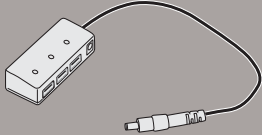
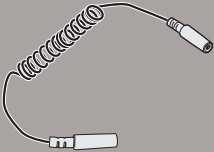

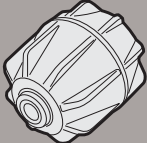
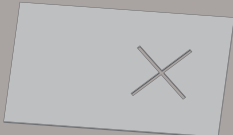
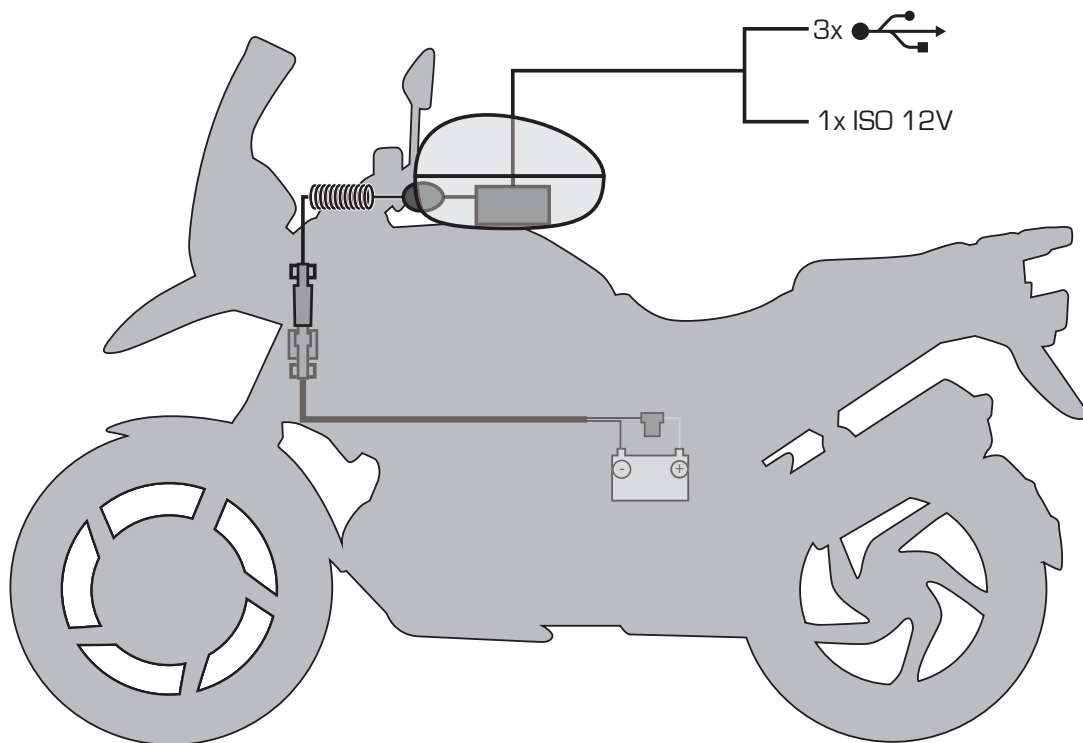
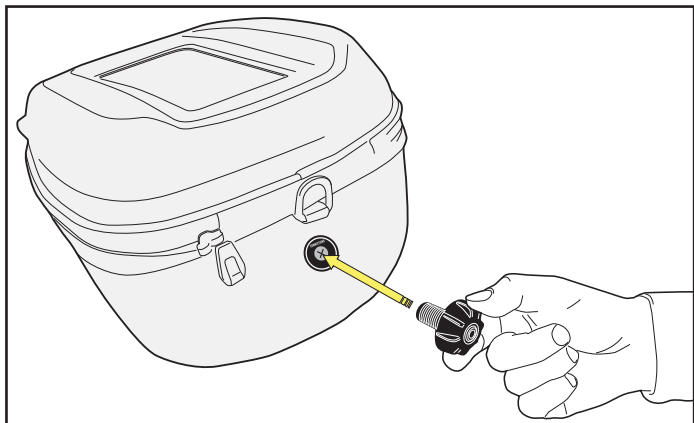


# S111 - KS111 POWER HUB

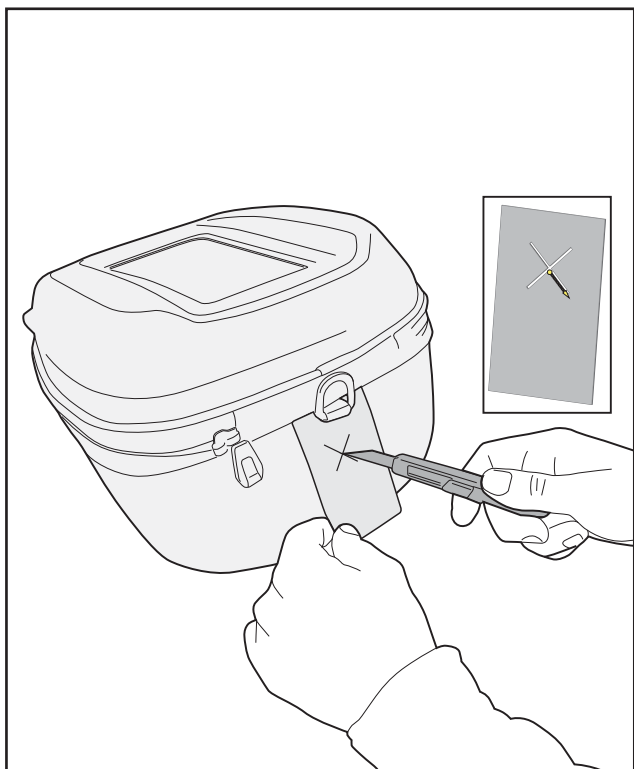
N°	Descrizione	Caratteristiche	Codice	Quantità	
1	HUB	-	-	1	
2	Cavo - Electric Wire Fil Électrique - Elektrischen Draht Cable Eléctrico - Fio Elétrico	-	-	1	
3	Velcro	-	-	1	
4	Presse - Electrical Outlet Prise Électrique - Steckdose Toma De Corriente Eléctrica - Tomada Elétrica	-	-	1	
5	Dima - Template Gabarit - Schablone Plantilla - Modelo	-	-	1	



# S111 - KS111 POWER HUB



- . NUOVE BORSE GIÀ DOTATE DI FORO PER CONNESSIONE;
- . NEW BAG WITH CONNECTION PORT;
- . NOUVELES SACOCHES DÉJÀ EQUIPÉES DE PASSANTS POUR LES FILS DE CONNEXION;
- . NEUE TASCHEN MIT KABELINGANG AUSGESTATTET;
- . NUEVAS BOLSAS YA DOTADAS DE AGUJERO POR CONEXION;
- . NOVA BOLSA COM ABERTURA PARA CONEXÃO DE CABOS EXTERNA;



. Per i modelli di borse non ancora dotati di foro per connessione, praticare un'incisione sul fondo della borsa aiutandosi con la dima in dotazione ed utilizzando solamente taglierini a lama sottile.  
ATTENZIONE: Incidere il tessuto partendo dal centro della "X" verso le punte esterne ed evitare di forare in corrispondenza della fascia di irrigidimento interna alle borse.

. For the bags without a connection port, cut the bottom of the shell along the template, using only a tight blade cutter.

WARNING: Cut the tissue from the center of the "X" toward the outer peaks, be careful not to cut long the stiffening inserts.

. Pour les modèles de sacoches ne possédant pas de passants, faire une incision sur le fond à l'aide du gabarit fourni et en utilisant uniquement des couteaux à lame fine.

Avertissement : coupez le tissu en partant du centre "X" vers les points extérieurs et évitez de percer la partie rigide à l'intérieur des sacoches.

. Für die Taschen, die noch keinen Kabeleingang haben, machen Sie bitte einen x-förmigen Einschnitt an der Vorderseite der Tasche mit der Hilfe der mitgelieferten Schablone und nur mit einem dünnen Cutter.

ACHTUNG: Schneiden Sie den Stoff aus der Mitte des "X" in Richtung der äußeren Spitzen und vermeiden Sie, die Versteifung der Taschen zu beschädigen.

. Para as bolsas sem a abertura para conexão de cabos, cortar o fundo da bolsa seguindo o gabarito, utilizando um estilete afiado.

PERIGO: Corte o tecido do centro do "X" para a parte externa do mesmo. Tenha cuidado para não cortar demasiadamente.

. Por los modelos de bolsas todavía no dotados de agujero por conexión, practicar una incisión sobre el fondo de la bolsa ayudándose de la plantilla en dotación y solo utilizando un cúter.

ATENCIÓN: Incidir el tejido partiendo del centro de la "x" hacia las puntas externas y evitar agujerear en correspondencia a la banda de endurecimiento interno de las bolsas.

