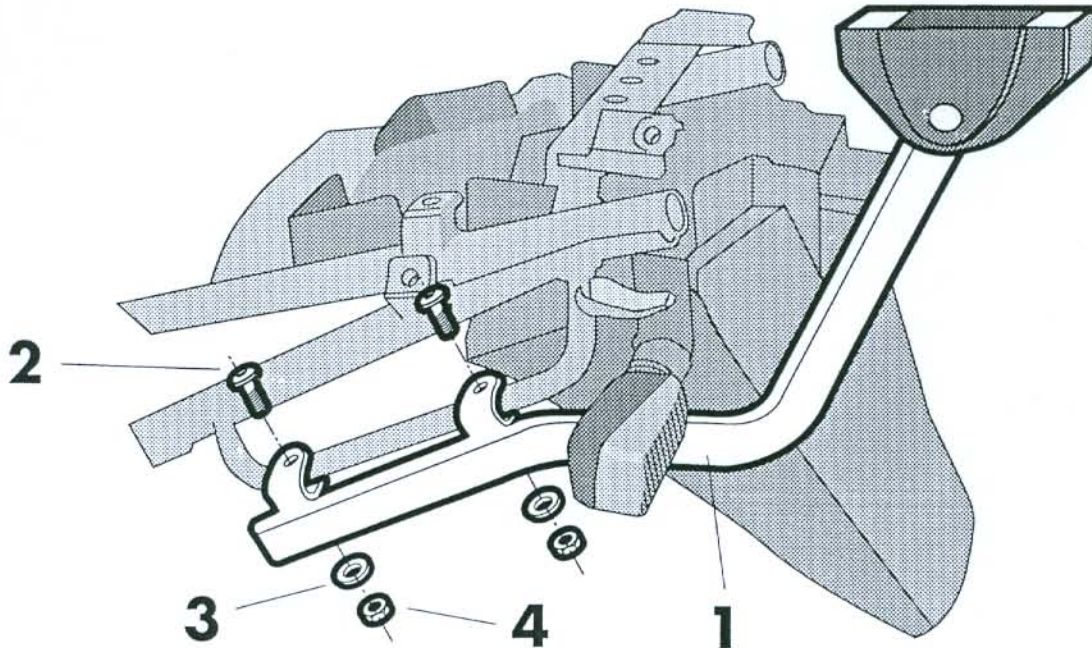


KIT TOP MASTER



MONTAJE ADAPTADOR

Desmontar el asiento, el agarradero y los carenados laterales. Posicionar pieza (1), en la barra lateral del chasis (según dibujo). Apretar la pieza (1), mediante los tornillos (2), las arandelas (3) y las tuercas (4). Terminar el montaje según las instrucciones del folleto general suministrado con el KIT TOP MASTER.

SPECIAL FITTINGS TOP MASTER

Remove the seat, the pillion grips and the side fairings. Position the part (1) on the side bar of the chassis (as shown in diagram). Secure the part (1) using the bolts (2), the washers (3) and the nuts (4). Finish off the assembly by following the instructions in the general brochure provided with the TOP MASTER KIT.

FIXATIONS SPECIALS TOPMASTER

Démonter le siège, la poignée et les carénages latéraux. Placer la pièce (1) sur la barre latérale du châssis (voir dessin). Visser la pièce (1) avec les vis (2), les rondelles (3) et les écrous (4). Terminer le montage en suivant les instructions de la brochure générale, fournie avec le KIT TOPMASTER.

SPEZIAL-ANBAUTEILE TOPMASTER

Sitz, Haltegriff und Seitenverkleidung herausnehmen. Teil (1) gemäß Zeichnung auf die seitliche Gestellstange legen und mit Hilfe der Schrauben (2), der Unterlegscheiben (3) und der Muttern (4) festschrauben. Montage gemäß den Anweisungen der allgemeinen, dem KIT TOPMASTER beiliegenden Broschüre weiterführen.

ELEMENTI DI FISSAGGIO SPECIALI TOPMASTER

Smontare il sedile, l'afferratoio e le carenature laterali. Posizionare il pezzo (1) sulla barra laterale del telaio (come da disegno). Stringere il pezzo (1) con le viti (2), le rondelle (3) ed i dadi (4). Terminare il montaggio eseguendo le istruzioni del catalogo generale fornito con il KIT TOPMASTER.

COMPONENTES / PARTS / COMPOSANTES / EINZELBAUTEILE / COMPONENTI:

Pos.	Ref.	Cant.
1	260081	1
	260082	1
2	304039	4
3	303020	4
4	302024	4