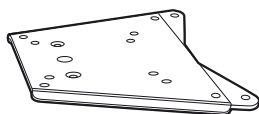


SHAD

BMW R 1200 RT '14 KIT TOP WORT14ST



1 261709 x1



2 260817 x4
Ø14 Ø9 x 27



3 303017 x4
Ø6



4 304071 x4
M6x50 din 912



5 304225 x2
M6 x 45 DIN 7991



6 261710 x1



7 261851 x1
Ø20 Ø12,5 x 13-3

! WARNING!

GB

Do not fully tighten the screws until it is ensured that the KIT is correctly attached and aligned.

E

No apretar los tornillos del todo hasta asegurarse que el KIT está correctamente colocado y alineado.

D

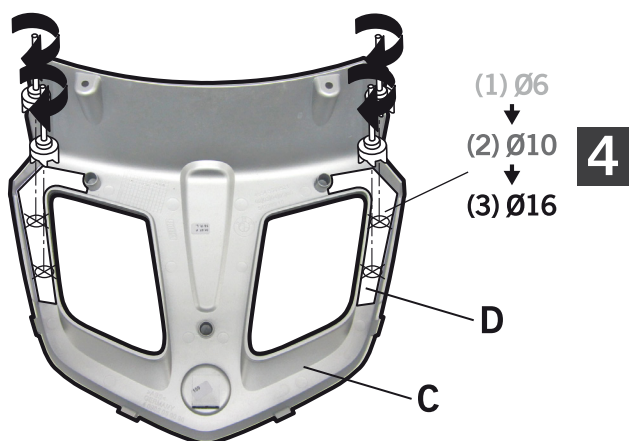
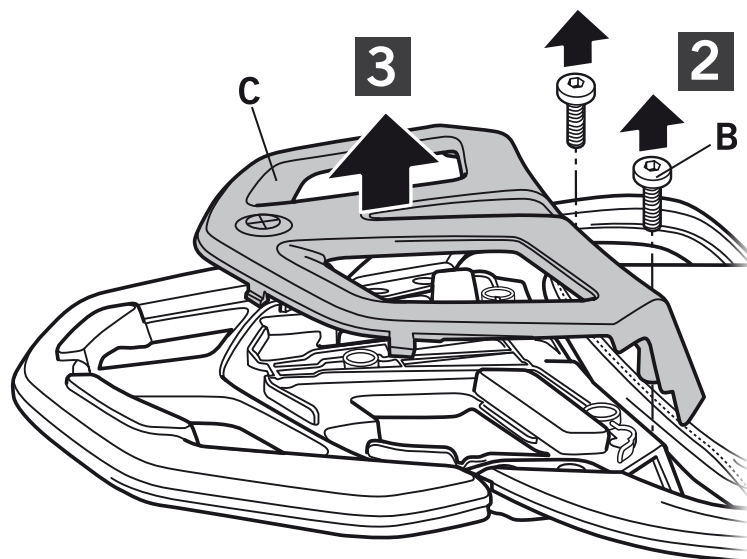
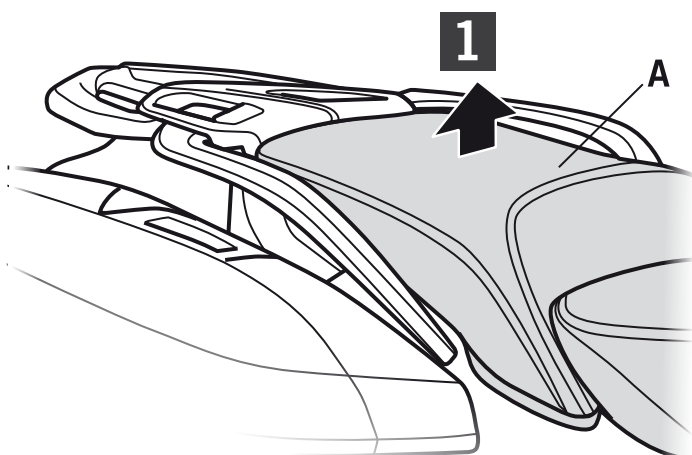
Ziehen Sie die Schrauben nicht ganz fest, bevor Sie sich nicht vergewissert haben, daß der Bausatz korrekt eingestellt und ausgerichtet ist.

I

Non stringere del tutto le viti fin tanto non si è sicuri che il kit è collocato correttamente e allineato.

F

Ne pas serrer les vis avant d'être sûr que le KIT est correctement monté et ajusté.



(1) Ø6

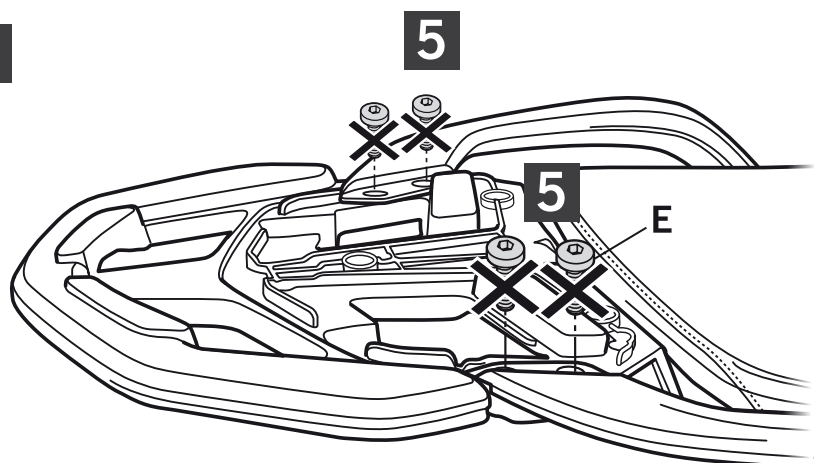
↓

(2) Ø10

↓

(3) Ø16

4



5

5

E

