

Kofferträger / Side carrier

HONDA X-ADV

ab Baujahr 2017 / from date of manufacture 2017

Artikel Nr.: / Item-no.:

653999 00 01 Schwarz/black



Die Montage ist nur in Verbindung mit einem H&B Alu-/Easy- oder Minirack (652/661/660999) oder dem optional erhältlichen Soziushaltegriff 4219999 möglich. Die Original Haltegriffe entfallen.

Mounting is only possible in conjunction with an H&B Alu-/Easy or Minirack (652/661/660999) or the optionally available railing 4219999. The original handles are obsolete.

INHALT CONTENTS

1x	700009868	Kofferträger links	1x	700009868	Left carrier
1x	700009869	Kofferträger rechts	1x	700009869	Right carrier
1x	700009870	Verbindungsbügel	1x	700009870	Bracing bow
1x	700009871	Schraubensatz	1x	700009871	Screw kit
	4x Zylinderschraube ISK M6x16			4x Allen screw M6x16	
	2x Zylinderschraube ISK M8x45			2x Allen screw M8x45	
	4x Sechskantschraube M6x16			4x Hexagon bolt M6x16	
	2x Linsenschraube M8x30			2x Filister head screw M8x30	
	2x Linsenschraube M8x35			2x Filister head screw M8x35	
	4x Selbstsichernde Mutter M6			4x Self lock nut M6	
	4x Abdeckkappen M6			4x Plastic caps M6	
	8x U- Scheibe Ø6,4			8x Washer Ø6,4	
	2x U- Scheibe Ø8,4			2x Washer Ø8,4	
	2x Karosseriescheibe Ø8,4xØ25			2x Body washer Ø8,4xØ25	
	2x Aludistanz Ø18xØ9x7			2x Alu spacer Ø18xØ9x7	
	2x Aludistanz Ø25xØ9x10			2x Alu spacer Ø25xØ9x10	

DE Baubreite des Kofferträgers 52 cm

GB Width of the side carrier 52 cm



Kofferträger / Side carrier

HONDA X-ADV

ab Baujahr 2017 / from date of manufacture 2017

Artikel Nr.: / Item-no.:

653999 00 01 Schwarz/black

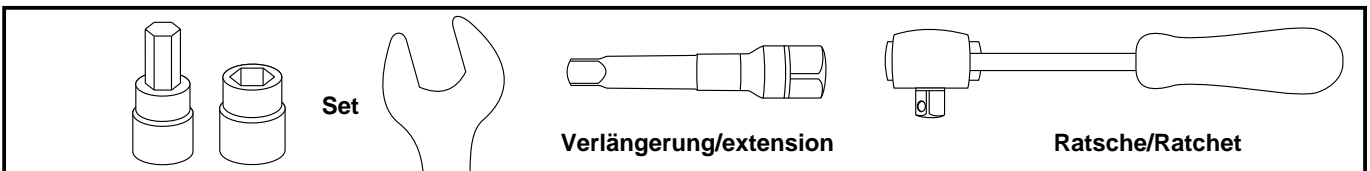


DE WICHTIG
GB IMPORTANT

Die Voraussetzung für die Montage ist natürlich eine gewisse technische Erfahrung. Wenn Sie sich nicht sicher sind, wie man eine bestimmte Arbeit ausführt, sollten Sie diese Ihrer Fachwerkstatt überlassen. Ziehen sie alle zugänglichen Schrauben zuerst nur locker an. Nachdem alles montiert ist, werden die Schrauben dann auf das entsprechende Anzugsmoment festgezogen. Dadurch wird sichergestellt, dass das Produkt spannungsfrei angebaut ist. Anzugsmomente beachten! Nach der Montage alle Verschraubungen auf festen Sitz kontrollieren!

Of course, the assembly requires a certain technical experience. If you are not sure how to execute a determined action, you should ask your local distributor to do it. First, tighten all screws only loosely. After mounting all parts, the screws should be tightened to the torque specified. This guarantees, that the product is mounted without tension. Observe the tightening torques of the manufacturer! Control all screw connections after the assembling for tightness!

DE BENÖTIGTE WERKZEUGE
GB TOOLS REQUIRED



DE VORBEREITUNG
GB PREPARING

Sitzbank hochklappen. Die Original Haltegriffe entfernen, diese sowie deren Schrauben entfallen.

Die Aludistanzen $\varnothing 25 \times \varnothing 9 \times 10 \text{mm}$ vorne und die Aludistanzen $\varnothing 18 \times \varnothing 9 \times 7 \text{mm}$ hinten mit etwas beidseitigem Klebeband auf den nun freien Gewindebohrungen fixieren.

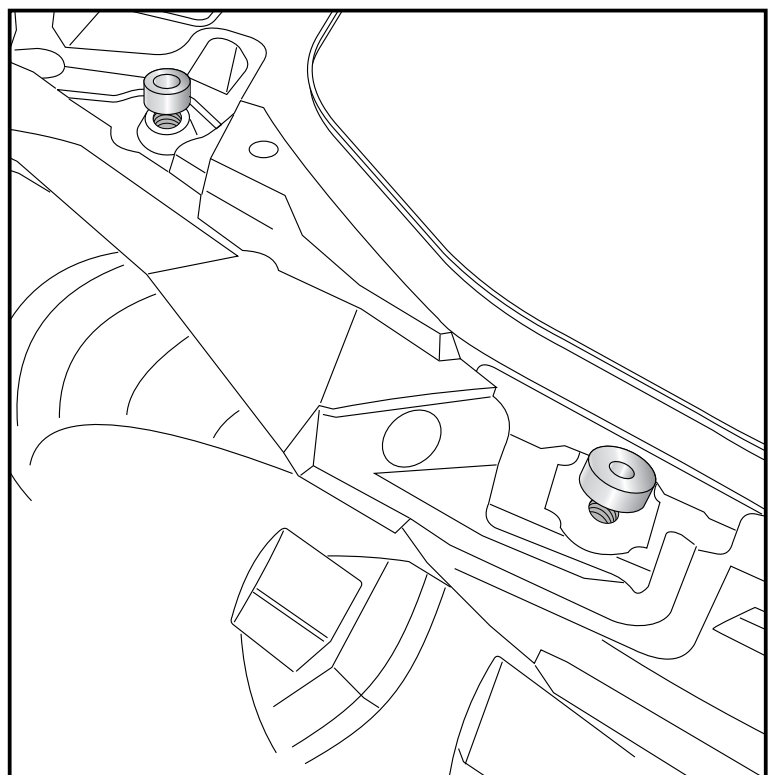
Die Originalschraube rechts und links unter den Soziusfußrasten entfernen, diese entfallen.

Fold the seat up. Dismantle the original grab rails - rail and screws are obsolete.

Fix the alu spacer $\varnothing 25 \times \varnothing 9 \times 10 \text{mm}$ at the front and the spacer $\varnothing 18 \times \varnothing 9 \times 7 \text{mm}$ at the back with some double-sided adhesive tape on the now free tapped holes.

Dismantle the original screws right and left under the pillion footrest. Screws are obsolete.

1



Kofferträger / Side carrier

HONDA X-ADV

ab Baujahr 2017 / from date of manufacture 2017

Artikel Nr.: / Item-no.:

653999 00 01 Schwarz/black



DE MONTAGEANLEITUNG
GB MOUNTING INSTRUCTIONS

Montage der Kofferträger

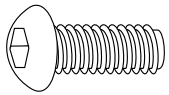
rechts/links vorne:

Die Montage erfolgt zusammen mit dem Alu-/Easy-/ Minirack oder des Soziushaltegriffs mit den Linsenkopfschrauben M8x35 und U-Scheibe Ø8,4.

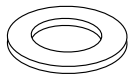
Fastening of the side carrier

right/left front:

With filister head screws M8x35 and washers Ø8,4 together with the rack or the railing.

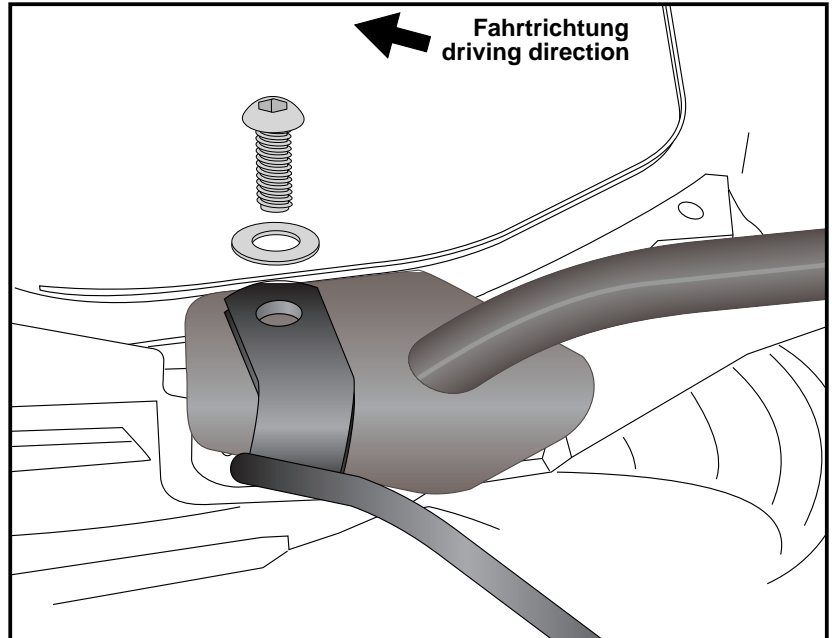


2x



2x

2



Montage der Kofferträger

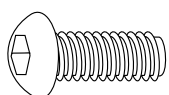
rechts/links hinten:

Den Träger zwischen Soziushaltegriff bzw. Gepäckbrücke und fixierter Aludistanz fügen und gemeinsam mit der Linsenschraube M8x30 sowie Karosserie-scheibe Ø8,4xØ25 verschrauben.

Fastening of the side carrier

right/left rear:

position the carrier between the railing or rear rack and the fixed alu spacer and screw it together with the filister screw M8x30 and the body washer Ø8,4xØ25.

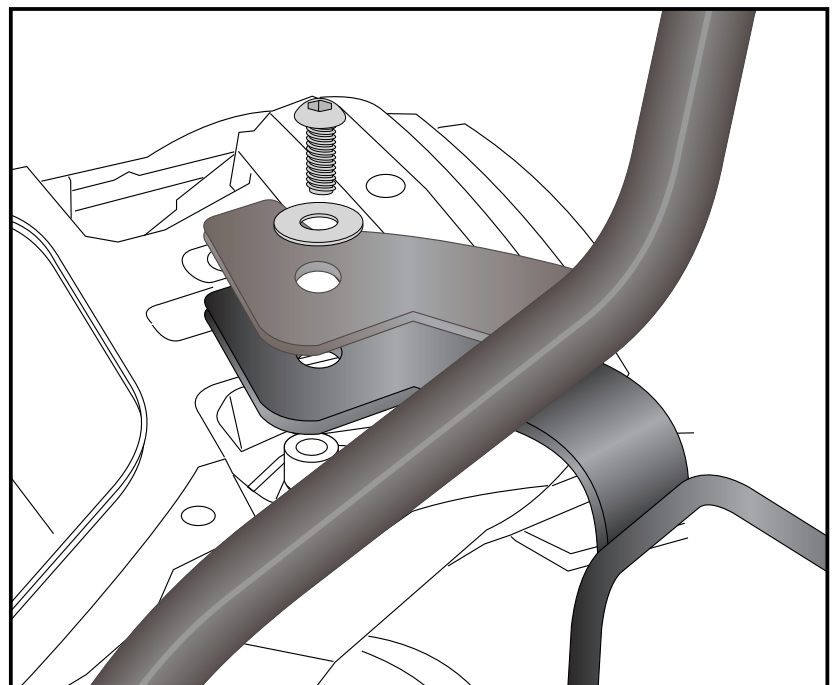


2x



2x

3



Kofferträger / Side carrier

HONDA X-ADV

ab Baujahr 2017 / from date of manufacture 2017

Artikel Nr.: / Item-no.:

653999 00 01 Schwarz/black



DE MONTAGEANLEITUNG
GB MOUNTING INSTRUCTIONS

Montage der Kofferträger

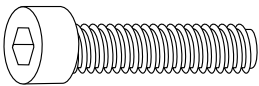
rechts/links unten:

Die Montage erfolgt an den nun freien Gewinden mit den Zylinderschrauben M8x45.

Fastening of the side carrier

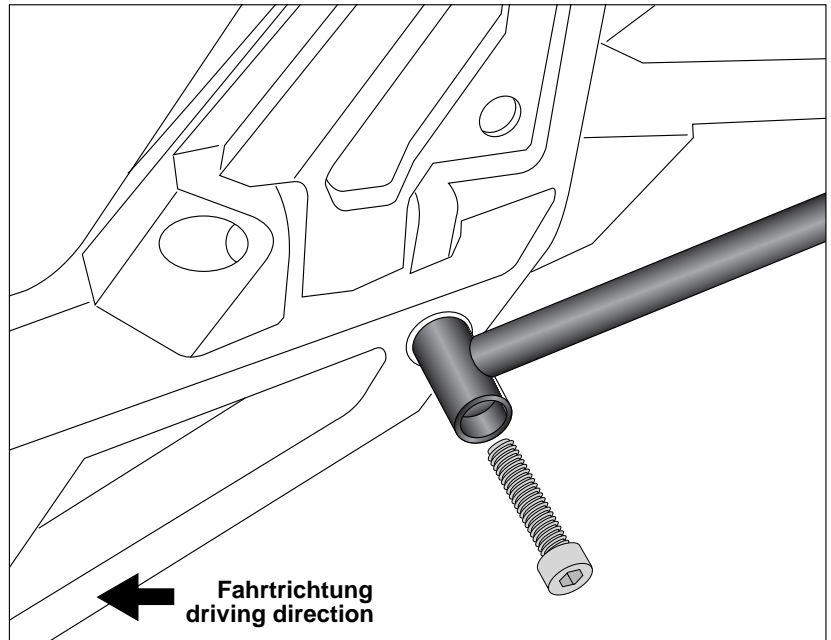
right/left bottom:

At the now free threads with allen screws M8x45.



2x

4



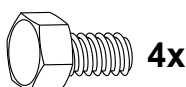
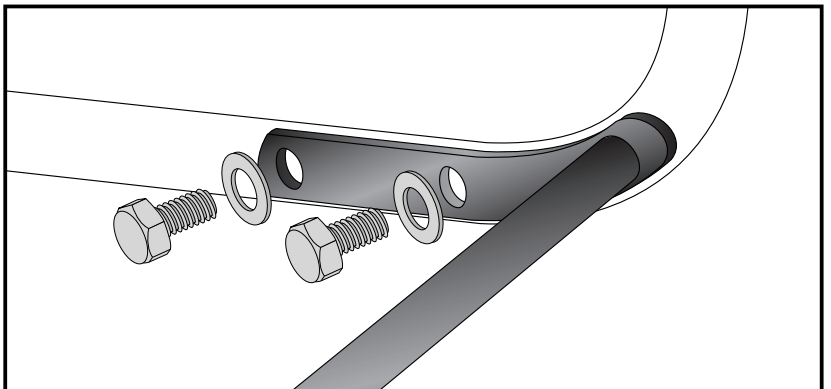
Befestigung des Verbindungsbügels:

Er verläuft in Fahrtrichtung gesehen hinter dem Kotflügel. Die Verschraubung erfolgt mit den Sechskantschrauben M6x16 sowie U-Scheiben Ø6,4. Schrauben mit Kunststoffkappen versehen.

Fastening of the bracing bow:

Inside the fender with hexagon bolt M 6x16 and washers ø6,4. Use the threads at the inner side of the side carriers. After assembling, cover the screws with caps M6.

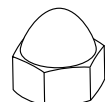
5



4x



4x



4x

Kofferträger / Side carrier

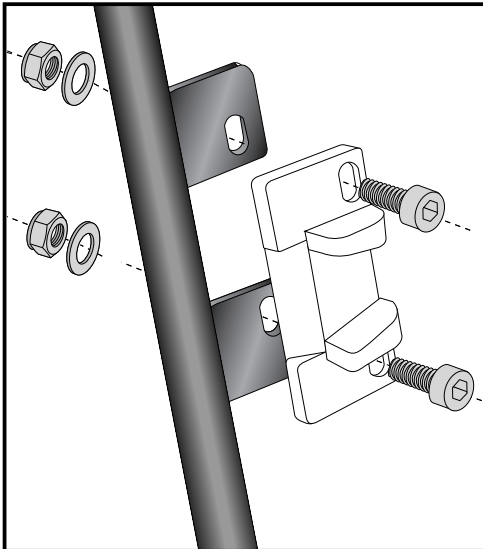
HONDA X-ADV

ab Baujahr 2017 / from date of manufacture 2017

Artikel Nr.: / Item-no.:

653999 00 01 Schwarz/black

DE HINWEISE ZUR KOFFERMONTAGE
GB HINT: ASSEMBLING SIDE CASES

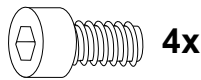


Montage des Metalladapters zum Einhaken des Kofferhalteschlusses

Die Metalladapter liegen den Koffern bei, nicht diesem Kofferträgerset. Die notwendigen Schrauben zur Montage der Metalladapter am Kofferträger sind beigelegt (Zylinderschraube M6 x 16, U-Scheiben ø6,4, selbstsichernde Muttern M6).

Fastening of adapter to hook in the fixing lock

The adapters are enclosed with the side cases. They are not included in the side carrier set. The necessary screws for mounting the metal adapter on the carrier are part of this set. (Allen screw M6 x 16, washer ø6,4 and self lock nut M6).



Nach der Montage alle Verschraubungen auf festen Sitz kontrollieren ! Abgebaute Teile wieder montieren. Bitte beachten Sie unsere beigelegten Serviceinformationen.

Control all screw connections after the assembling for tightness! Reassemble the dismantled parts. Please notice our enclosed service information.

Als weiteres Zubehör lieferbar / Also available:

630999 00 01	C-Bow Halter / C-Bow holder
652999 01 01	Alurack
661999 01 01	Easyrack
660999 01 01	Minirack
501999 00 01	Motorschutzbügel, schwarz / Engine guard, black
4212999 00 01	Griffschutz / Handle protection
4211999 00 91	Seitenständerplatte/Side stand enlargement
410999 00 01	Fenderguard
503999 00 01	Frontschutzbügel/Front guard

Weiteres Zubehör auf unsere Homepage. More accessories: see our homepage.



Hepco & Becker GmbH
An der Steinmauer 6
D-66955 Pirmasens
Germany

Tel.: +49 (0)6331 - 1453 - 100
Fax: +49 (0)6331 - 1453 - 120
eMail: vertrieb@hepco-becker.de
www.hepco-becker.de