

Motorschutzbügel/ Engine guard inkl. Protection Pad / incl. Protection Pad

YAMAHA Tracer 900 / GT

ab Baujahr 2018 / from date of manufacture 2018

Artikel Nr.: / Item-no.:

5014559 00 05 anthrazit/anthracite



DE INHALT
GB CONTENTS

1x	700010052	Motorschutzbügel links
1x	700010053	Motorschutzbügel rechts
1x	700008342	Schraubensatz
	2x	Zylinderschraube ISK M10x1,25x100
	1x	Zylinderschraube ISK M10x1,25x120
	1x	Zylinderschraube ISK M10x1,25x130
1x	507.0001	ProtectionPad Set li/re, schwarz:
		bestehend aus:
	1	Padkopf links
	1	Padkopf rechts
	1	Polymerelement links
	1	Polymerelement rechts
	1	Logo-Blende links
	1	Logo-Blende rechts
	2	Hülse ø11 mm

Engine guard left
Engine guard right
Screw kit:

2x allen screw M10x1,25x100
1x allen screw M10x1,25x120
1x allen screw M10x1,25x130

1 ProtectionPad Set black
included:

1 Pad left
1 Pad right
1 Polymer element left
1 Polymer element right
1 cover left
1 cover right
2 spacer ø11 mm



Motorschutzbügel/ Engine guard

YAMAHA Tracer 900 / GT

ab Baujahr 2018 / from date of manufacture 2018

Artikel Nr.: / Item-no.:

5014559 00 05 anthrazit/anthracite



DE WICHTIG
GB IMPORTANT

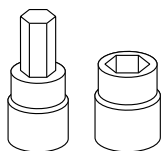
Beachten Sie die in Ihrem Land geltenden Zulassungsbestimmungen.

Für den Bereich der BRD gilt: Ein Eintrag in die Fahrzeugpapiere ist nicht erforderlich.

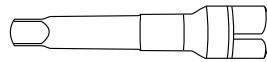
Die Voraussetzung für die Montage ist natürlich eine gewisse technische Erfahrung. Wenn Sie sich nicht sicher sind, wie man eine bestimmte Arbeit ausführt, sollten Sie diese Ihrer Fachwerkstatt überlassen. Ziehen sie alle zugänglichen Schrauben zuerst nur locker an. Nachdem alles montiert ist, werden die Schrauben dann auf das entsprechende Anzugsmoment festgezogen. Dadurch wird sichergestellt, dass das Produkt spannungsfrei angebaut ist. Anzugsmomente beachten! Nach der Montage alle Verschraubungen auf festen Sitz kontrollieren!

Of course, the assembly requires a certain technical experience. If you are not sure how to execute a determined action, you should ask your local distributor to do it. First, tighten all screws only loosely. After mounting all parts, the screws should be tightened to the torque specified. This guarantees, that the product is mounted without tension. Observe the tightening torques of the manufacturer! Control all screw connections after the assembling for tightness!

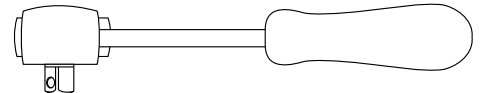
DE BENÖTIGTE WERKZEUGE
GB TOOLS REQUIRED



Set



Verlängerung/extension



Ratsche/Ratchet

DE VORBEREITUNG
GB PREPARING

Vorbereitung:

Der Protection Pad - Kopf muß vor der Befestigung am Halter zusammengebaut werden.

Zuerst die Hülse einsetzen. ①
Anschließend das Polymerelement einschieben. ②
Zuletzt die Logo-Blende einsetzen. ③

Bitte Reihenfolge beachten!

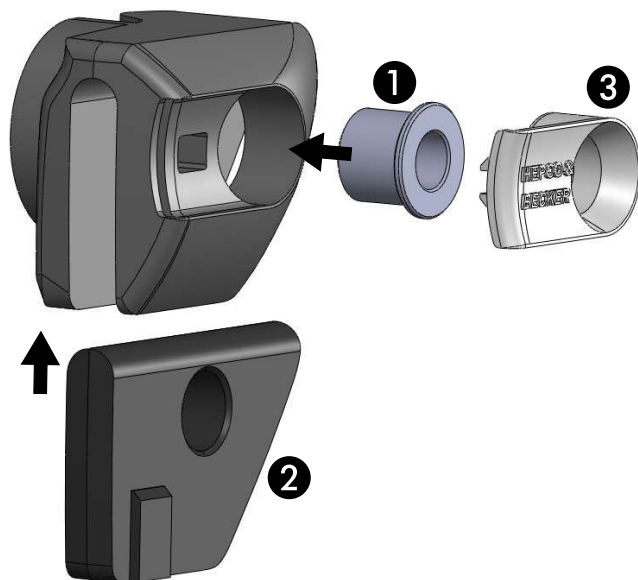
Preparing:

The Protection Pad kit must be assembled before attaching the holder.

First insert the spacer. ①
Then push in the polymer element. ②
At last insert the cover. ③

Please note the sequence !

1



DE ACHTUNG
GB CAUTION

Immer nur eine Seite nach der anderen montieren.
Ansonsten besteht die Gefahr, dass sich der Motor absenkt.

Mount one side after the other.
Otherwise, there is the risk that the engine block change position.

Motorschutzbügel/ Engine guard

YAMAHA Tracer 900 / GT

ab Baujahr 2018 / from date of manufacture 2018

Artikel Nr.: / Item-no.:

5014559 00 05 anthrazit/anthracite



DE MONTAGEANLEITUNG
GB MOUNTING INSTRUCTIONS

Befestigung des Motorschutzbügel
rechts und links hinten: ①

Jeweils die Originalschraube der
Motoraufhängung ausdrehen, diese
entfällt.

Den Motorschutzbügel mit der
Zylinderschraube M10x1,25x100
verschrauben.

Befestigung des Motorschutzbügel
rechts und links vorne: ②

Jeweils die Originalschraube der
Motoraufhängung ausdrehen, diese
entfällt.

RECHTS:

Den Motorschutzbügel zusammen mit
dem ProtectionPad mit der Zylinder-
schraube M10x120x1,25 anschrauben.

LINKS:

Den Motorschutzbügel zusammen mit
dem ProtectionPad mit der Zylinder-
schraube M10x130x1,25 anschrauben.

Fastening of the engine guard ①

rear left and right:

Dismantle original screws of the engine
bolting, screws are obsolete.
Fix the engine guard with the allen screw
M10x1,25x100.

Fastening of the engine guard ②

front left and right:

Dismantle original screws of the engine
bolting, screws are obsolete.

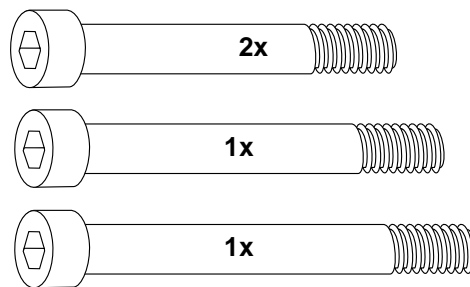
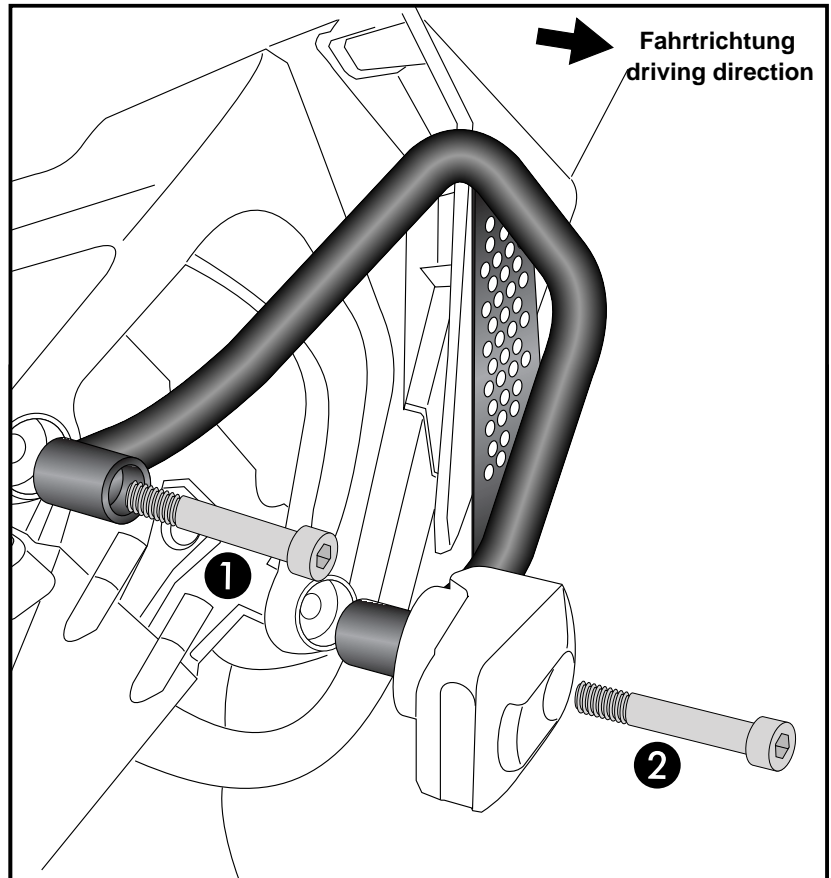
RIGHT:

Fix the engine guard together with the
ProtectionPad with allen screw
M10x120x1,25.

LEFT:

Fix the engine guard together with the
ProtectionPad with allen screw
M10x130x1,25.

2



DE ACHTUNG
GB CAUTION

Nach der Montage alle Verschraubungen auf festen Sitz kontrollieren ! Abgebaute Teile
wieder montieren. Bitte beachten Sie unsere beigefügten Serviceinformationen.
Control all screw connections after the assembling for tightness! Reassemble the
dismanteled parts. Please notice our enclosed service information.

Weiteres Zubehör auf unsere Homepage. More accessories: see our homepage.



Hepco & Becker GmbH
An der Steinmauer 6
D-66955 Pirmasens
Germany

Tel.: +49 (0)6331 - 1453 - 100
Fax: +49 (0)6331 - 1453 - 120
eMail: vertrieb@hepco-becker.de
www.hepco-becker.de