

Easyrack

Artikel Nr.: / Item-no.:

6612523 01 01 schwarz/black

Alurack

Artikel Nr.: / Item-no.:

6522523 01 01 schwarz/black



KAWASAKI Versys 1000

ab Baujahr 2015 / from date of manufacture 2015

DE INHALT
GB CONTENTS

- 1x 700008898 Halteadapter links
- 1x 700008899 Halteadapter rechts

Bei Bestellung eines Aluracks zusätzlich:

- 1x 799.901HB Alu-Rack
- 1x 799.902HB TC-Bügel für Alu-Rack
- 1x 799.903HB Abdeckplatte für Rack

Bei Bestellung eines Easyracks zusätzlich:

- 1x 700008650 Easyrack
- 1x 700008647 Abdeckblende links
- 1x 700008648 Abdeckblende rechts

1x 700008900 Schraubensatz:

- 4x Senkkopfschraube M6x20
- 4x Zylinderschraube ISK M6x20
- 4x Zylinderschraube ISK M6x12
- 4x Viereck-Scheiben 20 x 20 x ø6,4
- 4x U-Scheiben ø6,4
- 4x U-Scheiben ø8,4
- 4x selbstsichernde Muttern M6

- 1x 700008898 tube adapter left
- 1x 700008899 tube adapter right

When ordering a Alurack:

- 1x 799.901HB alu-rack
- 1x 799.902HB bow for Alu-rack
- 1x 799.903HB plastic cover for rack

When ordering a Easyrack:

- 1x 700008650 Easyrack
- 1x 700008647 plastic cover left
- 1x 700008648 plastic cover right

1x 700008900 Screw kit:

- 4x countersunk screw M6x20
- 4x allen screw M6x12
- 4x allen screw M6x20
- 4x special washer 20x20x ø6,4
- 4x washer ø6,4
- 4x washer ø8,4
- 4x self lock nut M6

Easyrack



Alurack



Kombinierbar mit Lock it Kofferträger 6502523.0001
Combinable with Lock it side carrier 6502523.0001

Easyrack

Artikel Nr.: / Item-no.:

6612523 01 01 schwarz/black

Alurack

Artikel Nr.: / Item-no.:

6522523 01 01 schwarz/black

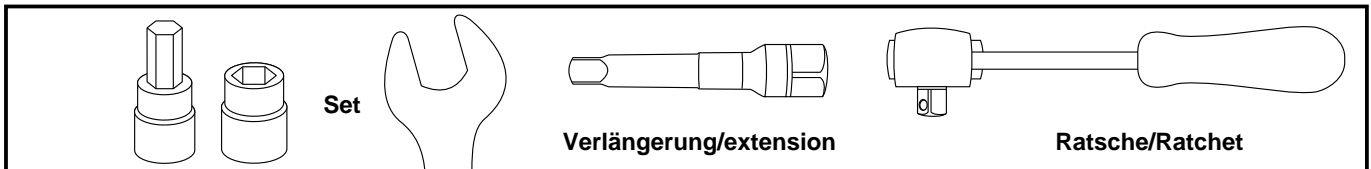


KAWASAKI Versys 1000

ab Baujahr 2015 / from date of manufacture 2015

DE BENÖTIGTE WERKZEUGE

GB TOOLS REQUIRED



DE WICHTIG

GB IMPORTANT

Die Voraussetzung für die Montage ist natürlich eine gewisse technische Erfahrung. Wenn Sie sich nicht sicher sind, wie man eine bestimmte Arbeit ausführt, sollten Sie diese Ihrer Fachwerkstatt überlassen. Ziehen sie alle zugänglichen Schrauben zuerst nur locker an. Nachdem alles montiert ist, werden die Schrauben dann auf das entsprechende Anzugsmoment festgezogen. Dadurch wird sichergestellt, dass das Produkt spannungsfrei angebaut ist. Anzugsmomente beachten! Nach der Montage alle Verschraubungen auf festen Sitz kontrollieren!

Alle Schrauben mit Sicherungsmittel Loctite 243 mittelfest einsetzen!

Of course, the assembly requires a certain technical experience. If you are not sure how to execute a determined action, you should ask your local distributor to do it. First, tighten all screws only loosely. After mounting all parts, the screws should be tightened to the torque specified. This guarantees, that the product is mounted without tension. Observe the tightening torques of the manufacturer! Control all screw connections after the assembling for tightness!

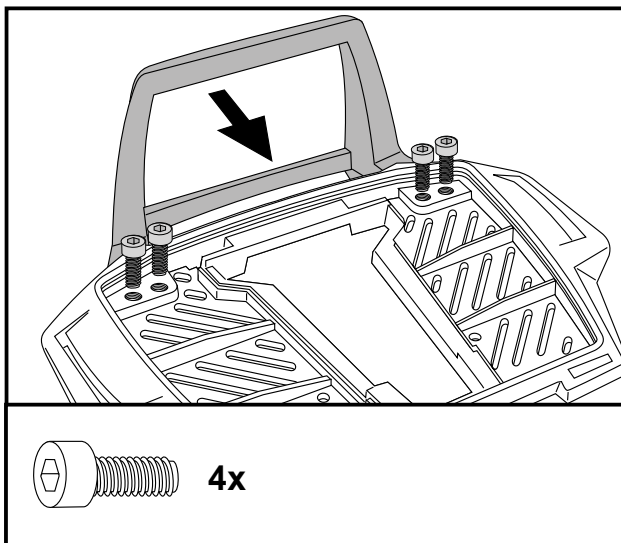
Use Loctite 243 medium-strength thread locker to secure all bolts and nuts.

DE VORBEREITUNG

GB PREPARING

Die Original Gepäckplatte demontieren, diese entfällt.

Dismantle original palette of the original rear rack - palette is obsolete.



Vorbereitung des Aluracks:

Den beiliegenden TC-Bügel mit den Zylinderkopfschrauben M6 x 12 hinten unter dem Alurack verschrauben.

HINWEIS:

Der TC-Bügel ist nur bei Anbringung eines Hepco & Becker Topcases erforderlich.

Preparing of the Alurack:

Fix the bow to the rack with allen screws M6 x 12.

NOTICE:

The bow is needed in use with a Hepco & Becker topcase only .

Easyrack

Artikel Nr.: / Item-no.:

6612523 01 01 schwarz/black

Alurack

Artikel Nr.: / Item-no.:

6522523 01 01 schwarz/black



KAWASAKI Versys 1000

ab Baujahr 2015 / from date of manufacture 2015

DE MONTAGEANLEITUNG GB MOUNTING INSTRUCTIONS

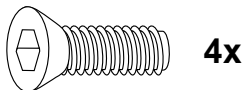
Montage der Halteadapter links und rechts:

an den nun freien Bohrungen in den Haltegriffen mit den Senkschrauben M6x20 . Unter die Adapter die U-Scheiben 8,4 fügen.

Sicherungsmittel Loctite 243 mittelfest verwenden !

Fastening of the adapters left+right: at the free borings of the original handle bar with countersunk screws M6x20. Add washers $\varnothing 8,4$ under the adapters.

Use Loctite 243 medium-strength thread locker.

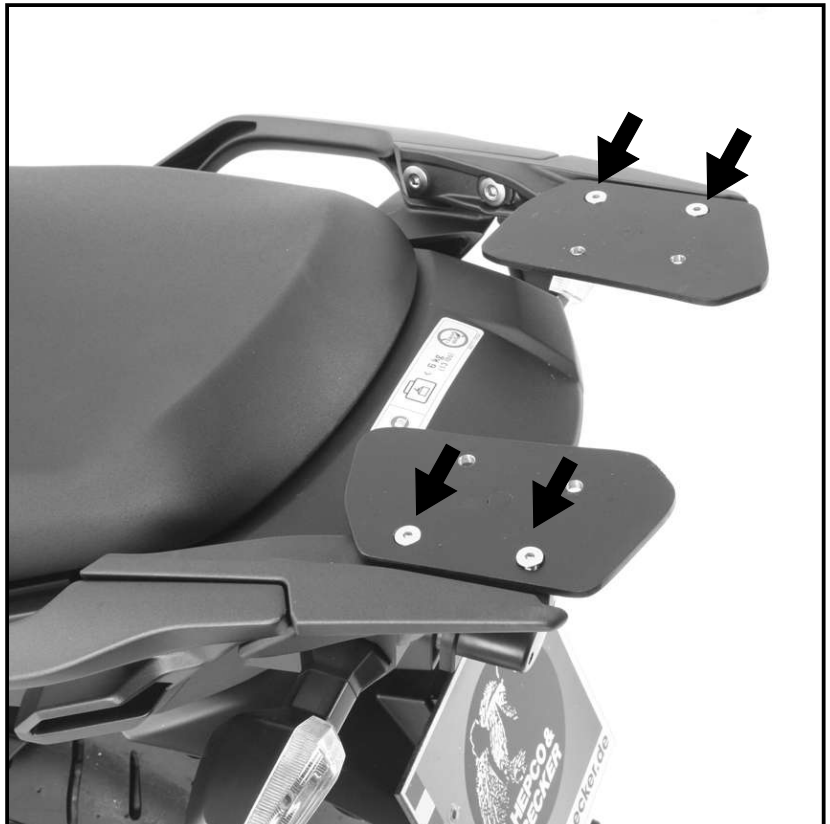


4x



4x

1



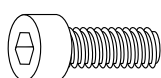
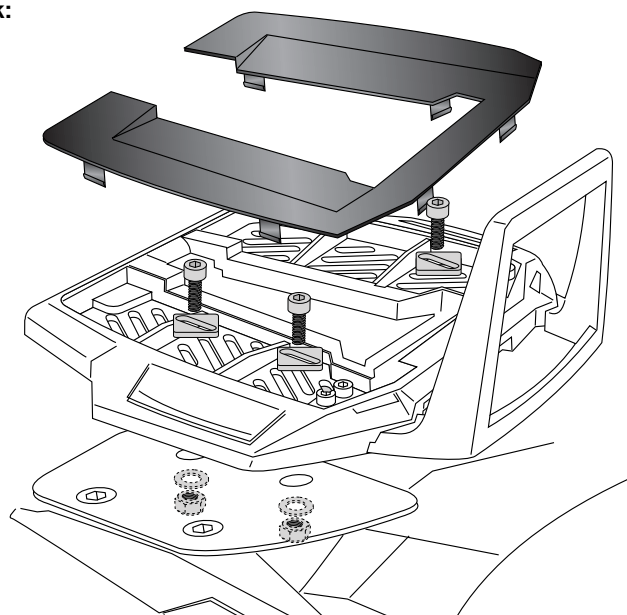
Montage des Aluracks:

Das Alurack wird mit den Zylinderschrauben M6x20, den Viereck-Scheiben 20x20x $\varnothing 6,4$, den U-Scheiben $\varnothing 6,4$ und den selbstsichernden Muttern M6 auf den Halteadaptern verschraubt. Anschließend die Kunststoffabdeckung des Aluracks montieren.

Fastening of the Alurack:

On the adapters. Use allen screws M6 x 20 and special washer 20x20 $\varnothing 6,4$. Secure with washers $\varnothing 6,4$ and self-lock nuts M6. Mount the plastic cover.

Alurack:



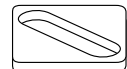
4x



4x



4x



4x

Easyrack

Artikel Nr.: / Item-no.:

6612523 01 01 schwarz/black

Alurack

Artikel Nr.: / Item-no.:

6522523 01 01 schwarz/black



KAWASAKI Versys 1000

ab Baujahr 2015 / from date of manufacture 2015

DE MONTAGEANLEITUNG
GB MOUNTING INSTRUCTIONS

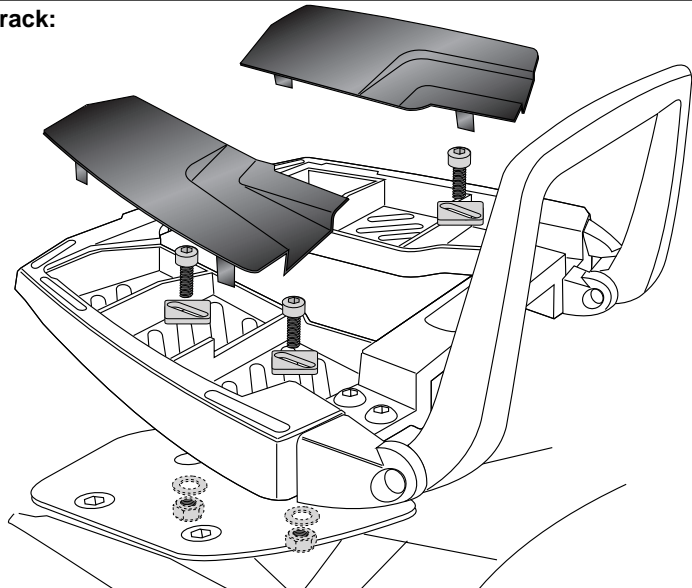
Montage des Easyracks:

Das Easyrack wird mit den Zylinderschrauben M6x20, den Viereck-Scheiben 20x20xø6,4, den U-Scheiben ø6,4 und den selbstsichernden Muttern M6 auf den Halteadaptern verschraubt. Anschließend die Kunststoffabdeckungen montieren.

Fastening of the Easyrack:

On the adapters.
Use allen screws M6 x 20 and special washer 20x20xø6,4. Secure with washers ø6,4 and self-lock nuts M6. Mount the plastic cover.

Easyrack:



DE ACHTUNG
GB CAUTION

Nach der Montage alle Verschraubungen auf festen Sitz kontrollieren ! Abgebaute Teile wieder montieren. Bitte beachten Sie unsere beigelegten Serviceinformationen.
Control all screw connections after the assembling for tightness! Reassemble the dismantled parts. Please notice our enclosed service information.

Als weiteres Zubehör lieferbar:/ Also available:

6502523 00 01 Kofferträger Lock it / Side carrier Lock it
6302523 00 01 C-Bow Halter / C-Bow holder
5012523 00 01 Motorschutzbügel, schwarz / Engine guard, black
8102523 00 09 Motorschutzplatte / Skid plate
506002-5 Tankring
42112523 00 91 Seitenständerplatte/Side stand enlargement

Weiteres Zubehör auf unsere Homepage. More accessories: see our homepage.



Hepco & Becker GmbH
An der Steinmauer 6
D-66955 Pirmasens
Germany

Tel.: +49 (0)6331 - 1453 - 100
Fax: +49 (0)6331 - 1453 - 120
eMail: vertrieb@hepco-becker.de
www.hepco-becker.de