

# GEPÄCKBRÜCKE / REAR RACK

Rohrausführung - Tube type

ROYAL ENFIELD Super Meteor 650

(2023-)

Art.Nr./Item-no.:

**6547651 01 01** schwarz/black

Hinweis: Nicht passend für Celestial.

Note: Not for Celestial.



## Inhalt

1x 700013303 Rohrgepäckbrücke schwarz

1x 700013304 Schraubensatz:

- 4 Linsenschraube M8x30
- 4 U- Scheibe Ø8,4
- 4 Aludistanz Ø18xØ9x10

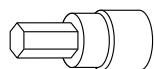
## Content

1x 700013303 Rear rack tube type black

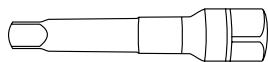
1x 700013304 Screw kit:

- 4 Filister head screw M8x30
- 4 Washer Ø8,4
- 4 Alu spacer Ø18xØ9x10

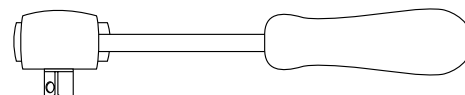
## Benötigte Werkzeuge / Required tools



Set



Verlängerung/extension



Ratsche/Ratchet



Kombinierbar mit  
Can be combined with  
6307651 C-Bow Halter/C-Bow holder

## **Wichtig / Important:**

Beachten Sie die in Ihrem Land geltenden Zulassungsbestimmungen.  
Für den Bereich der BRD gilt: Ein Eintrag in die Fahrzeugpapiere ist nicht erforderlich.

Wir empfehlen, die Montage in einer Fachwerkstatt durchführen zu lassen. Bei der Montage, alle zugänglichen Schrauben vorerst nur locker andrehen, sodass eine spannungsfreie Montage gewährleistet wird. Beim Anziehen der Schrauben, Anzugsmomente beachten.

We recommend having the installation carried out in a professional workshop. During installation, tighten all accessible screws loosely at first to ensure tension-free installation. When tightening the screws, observe the tightening torques.

## **Vorbereitende Maßnahmen / Preparatory actions**

Jeweils rechts und links die beiden Schrauben am Kotflügel entfernen, diese entfallen.  
Remove the two screws on the right and left of the fender, these are no longer required.

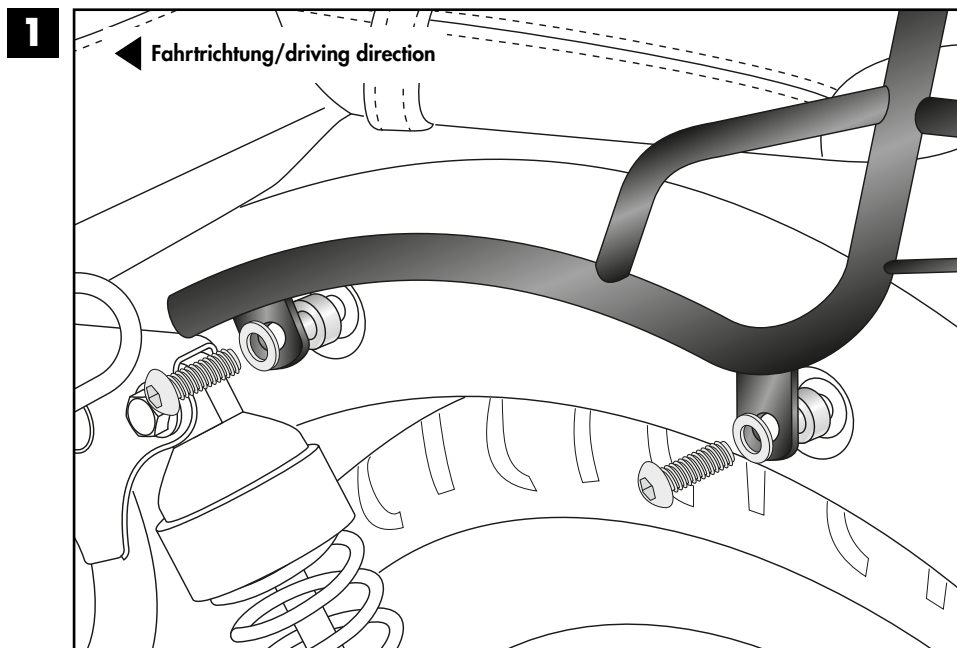
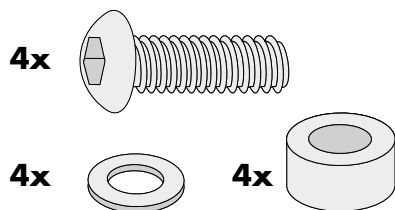
**Tip:** Um Beschädigungen des Kotflügels zu vermeiden, den Bereich vor der Montage abkleben, z.B. mit Kreppband.  
**Tip:** To prevent damage to the fender, mask off the area before mounting, e.g. with masking tape.

## **Montageanleitung / Installation Instruction**

### **Montage der Gepäckbrücke rechts/links:**

Mit den Linsenschrauben M8x30 und U-Scheiben Ø8,4.  
Zwischen Laschen und Kotflügel die Aludistanzen Ø18xØ9x10 fügen.

**Fastening of the rear rack right/left:**  
With the filister head screws M8x30 and washers Ø8,4.  
Insert the alu spacers Ø18xØ9x10 between the tabs and the fender.



### **Achtung / Attention:**

Nach der Montage alle Verschraubungen auf festen Sitz kontrollieren! Abgebaute Teile wieder montieren.  
Bitte beachten Sie unsere beigefügten Serviceinformationen.

Control all screw connections after the assembling for tightness! Reassemble the dismantled parts. Please notice our enclosed service information.

Weiteres Zubehör für dieses Modell auf [www.hepco-becker.de](http://www.hepco-becker.de) / More accessories for this model see [www.hepco-becker.de](http://www.hepco-becker.de)

HEPCO&BECKER GmbH | An der Steinmauer 6 | 66955 Pirmasens | Germany | Tel. +49 6331 1453100 | Fax: +49 6331 1453 120 | Mail: [vertrieb@hepco-becker.de](mailto:vertrieb@hepco-becker.de)