

# Solorack mit Rückenlehne / with back rest

INDIAN Scout Bobber / Rogue / Twenty / Sixty  
(2017-)

Artikel Nr.: / Item-no.:

**6127568 00 01** schwarz/black



**DE** INHALT  
**GB** CONTENTS

Hinweis: Nicht passend für Sitzvariante Syndicate.  
Note: Not suitable with seat variant Syndicate.

1x	700009967	Solorack schwarz
1x	700009968	Rückenlehne
1x	700009969	Schraubensatz
	4x	Linsenschraube M8x16
	2x	Linsenschraube M8x20
	2x	U-Scheibe Ø8,4
	4x	Karoseriescheibe Ø8,4xØ23
	2x	Selbstsichernde Bundmutter M8

Solorack black
back rest
Screw kit
4x Filister head screw M8x16
2x Filister head screw M8x20
2x Washer Ø8,4
4x Body washer Ø8,4xØ23
2x Self lock nut M8

**DE** BENÖTIGTE WERKZEUGE  
**GB** TOOLS REQUIRED



**DE** Kombinierbar mit Rugged Cutout Halter

**GB** Can be combined with Rugged Cutout holder

190318/080519/11012/1211122/180723

# Solorack mit Rückenlehne / with back rest

INDIAN Scout Bobber / Rogue / Twenty / Sixty  
(2017-)

Artikel Nr.: / Item-no.:

**6127568 00 01** schwarz/black



**DE** WICHTIG  
**GB** IMPORTANT

Die Voraussetzung für die Montage ist natürlich eine gewisse technische Erfahrung. Wenn Sie sich nicht sicher sind, wie man eine bestimmte Arbeit ausführt, sollten Sie diese Ihrer Fachwerkstatt überlassen. Ziehen sie alle zugänglichen Schrauben zuerst nur locker an. Nachdem alles montiert ist, werden die Schrauben dann auf das entsprechende Anzugsmoment festgezogen. Dadurch wird sichergestellt, dass das Produkt spannungsfrei angebaut ist. Anzugsmomente beachten! Nach der Montage alle Verschraubungen auf festen Sitz kontrollieren!

Of course, the assembly requires a certain technical experience. If you are not sure how to execute a determined action, you should ask your local distributor to do it. First, tighten all screws only loosely. After mounting all parts, the screws should be tightened to the torque specified. This guarantees, that the product is mounted without tension. Observe the tightening torques of the manufacturer! Control all screw connections after the assembling for tightness!

**DE** VORBEREITUNG  
**GB** PREPARING

Den Fahrersitz demontieren. Die seitliche Verkleidung samt Blinker entfernen, hierfür die Stecker unter der Verkleidung sowie die Stecker vorne unter der Sitzbank lösen. Das Gummi auf der Innenseite der Verkleidung entfernen, dieses entfällt.

Remove the driver's seat. Remove the side panel and indicators by unplugging the plugs under the panel and the front plugs under the seat. Remove the rubber on the inside of the fairing, this is obsolete.

**DE** MONTAGEANLEITUNG  
**GB** MOUNTING INSTRUCTIONS

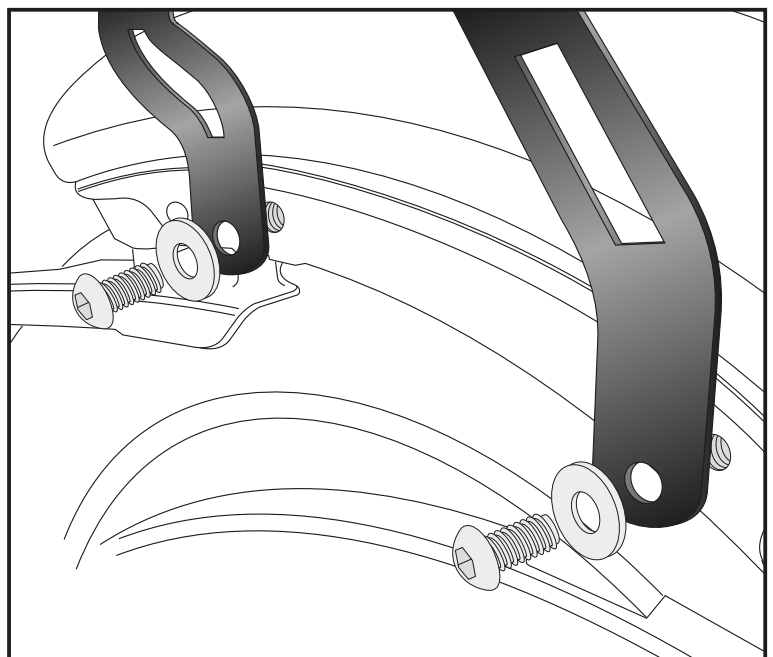
Montage des Soloracks rechts/links:

Die Montage erfolgt an den freien Gewindebohrungen mit den Linsenschrauben M8x16 sowie Karosseriescheiben Ø8,4xØ23.

Fastening of the Solorack right/left:

With filister head screws M8x16 and body washers Ø8,4xØ23 in the now free threads.

**1**



# Solorack mit Rückenlehne / with back rest

INDIAN Scout Bobber / Rogue / Twenty / Sixty  
(2017-)

Artikel Nr.: / Item-no.:

**6127568 00 01** schwarz/black



**DE** MONTAGEANLEITUNG  
**GB** MOUNTING INSTRUCTIONS

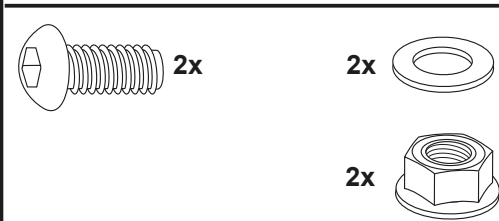
## Montage der Rückenlehne:

Die Montage erfolgt mit den Linsenschrauben M8x20 sowie U- Scheiben Ø8,4 und selbstsichernden Bundmuttern M8 am Solorack.

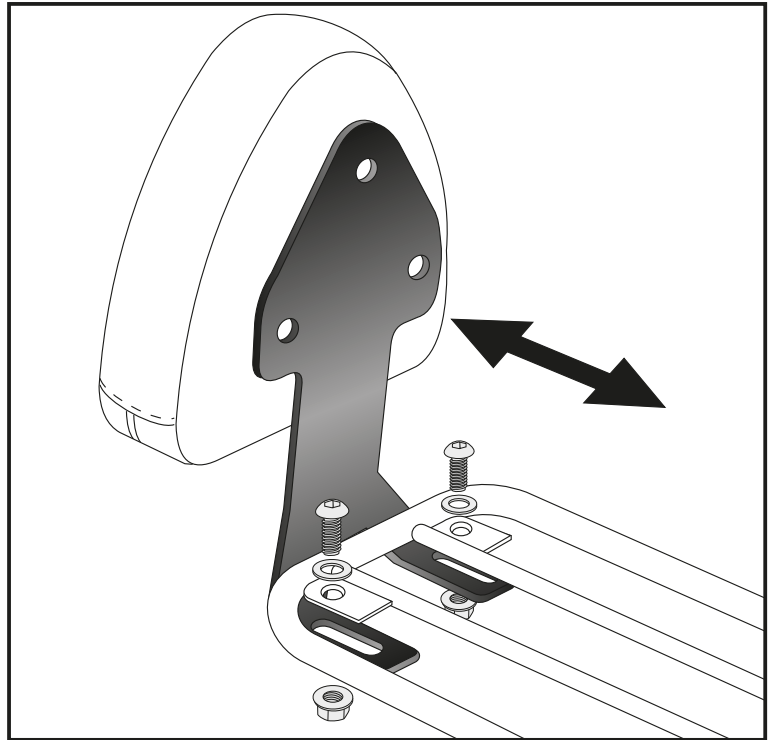
Die Rückenlehne kann im Abstand zum Fahrer hin angepasst werden.

## Mounting of the back rest:

To the Solorack with M8x20 filister head screws, washers Ø8,4 and self-lock nuts M8. The backrest can be adjusted at a distance to the driver.



**2**



**DE** ACHTUNG  
**GB** CAUTION

Nach der Montage alle Verschraubungen auf festen Sitz kontrollieren! Abgebaute Teile wieder montieren. Die Blinkerstecker wieder verbinden. Bitte beachten Sie unsere beigefügten Serviceinformationen.

Control all screw connections after the assembling for tightness! Reassemble the dismantled parts. Reconnect the indicator plugs. Please notice our enclosed service information.

Weiteres Zubehör auf unserer Homepage. More accessories: see our homepage.



Hepco & Becker GmbH  
An der Steinmauer 6  
D-66955 Pirmasens  
Germany

Tel.: +49 (0)6331 - 1453 - 100  
Fax: +49 (0)6331 - 1453 - 120  
eMail: [vertrieb@hepco-becker.de](mailto:vertrieb@hepco-becker.de)  
[www.hepco-becker.de](http://www.hepco-becker.de)