

# Minirack

## HONDA MSX 125

bis Baujahr 2016 / up to date of manufacture 2016

Artikel Nr.: **660981 01 01** schwarz/black



**DE** INHALT  
**GB** CONTENTS

1	700007548	Alubrücke	1	700007548	alu palette
1	700008238	Rohradapter links	1	700008238	tube adapter left
1	700008239	Rohradapter rechts	1	700008239	tube adapter right
1	700008240	Haltestütze	1	700008240	support
1	Schraubensatz:		1	Screw set:	
2	Sechskantschrauben M8x45 (durchgehendes Gewinde)		2	hexagon bolt M8x45 (full thread)	
1	Linsenschrauben M8x30		1	filsiter head screw M8x30	
4	Senkinbusschrauben M6x18		4	countersunk head screw M6x18	
2	Aludistanzen Ø15xØ9x15mm		2	alu spacer Ø15xØ9x15mm	
2	U-Scheiben Ø6,4		2	washer Ø6,4	
2	U-Scheiben Ø8,4		3	washer Ø8,4	
2	selbstsichernde Muttern M8		2	self lock nut M8	
2	selbstsichernde Muttern M6		2	self lock nut M6	
1	Logo Hepco & Becker ø30mm		1	emblem Hepco & Becker ø30mm	
1	Moosgummistück 60 mm		1	foam rubber 60 mm	
2	Stopfen für Bohrung Ø18		2	plastic plug Ø18	
1	Stopfen für Bohrung Ø9		1	plastic plug Ø9	
1	700008242 Gegenlasche mit Gewinde		1	700008242 flap with thread	



**Beladung Minirack: 3kg !**

**Max load of the Minirack: 3 kg !**

**DE** WICHTIG  
**GB** IMPORTANT

Die Voraussetzung für die Montage ist natürlich eine gewisse technische Erfahrung.

Es müssen Bohrungen in Verkleidungsteile gemacht werden. Wir empfehlen, die Montage des Minirack von Ihrem Fachhändler durchführen zu lassen!

Ziehen sie alle zugänglichen Schrauben zuerst nur locker an. Nachdem alles montiert ist, werden die Schrauben dann auf das entsprechende Anzugsmoment festgezogen. Dadurch wird sichergestellt, dass das Produkt spannungsfrei angebaut ist. Anzugsmomente beachten! Nach der Montage alle Verschraubungen auf festen Sitz kontrollieren!

Of course, the assembly requires a certain technical experience.

It must be made drillings in body parts. We recommend that you have to perform the installation of the Minirack from your dealer!

First, tighten all screws only loosely. After mounting all parts, the screws should be tightened to the torque specified. This guarantees, that the product is mounted without tension. Observe the tightening torques of the manufacturer! Control all screw connections after the assembling for tightness!

# Minirack

## HONDA MSX 125

bis Baujahr 2016 / up to date of manufacture 2016

Artikel Nr.: **660981 01 01** schwarz/black



**DE** MONTAGEANLEITUNG  
**GB** MOUNTING INSTRUCTIONS

### Vorbereitung:

Sitzbank abnehmen,  
Kotflügelinnenverkleidung demontieren.

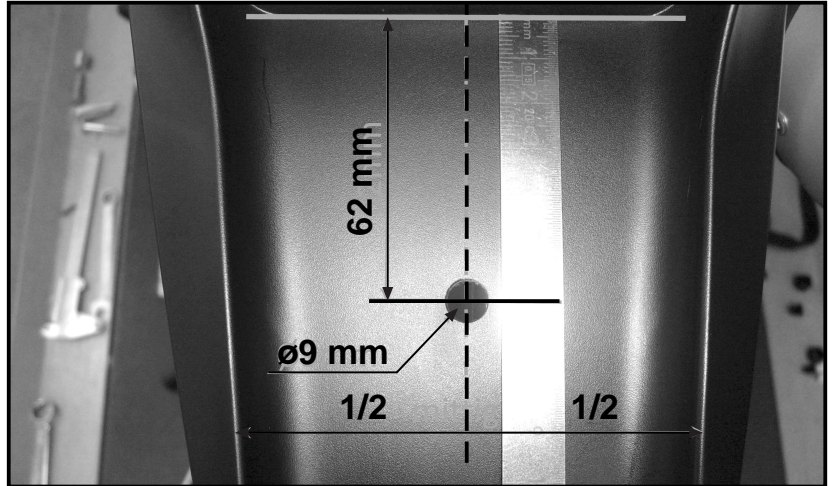
Bohrung auf dem Kotflügel anbringen,  
Ø9mm, siehe Bild rechts.

### Preparing:

Remove the seat, remove the inner fender cover panel below.

Make a boring on the fender, Ø9mm, see picture on the right.

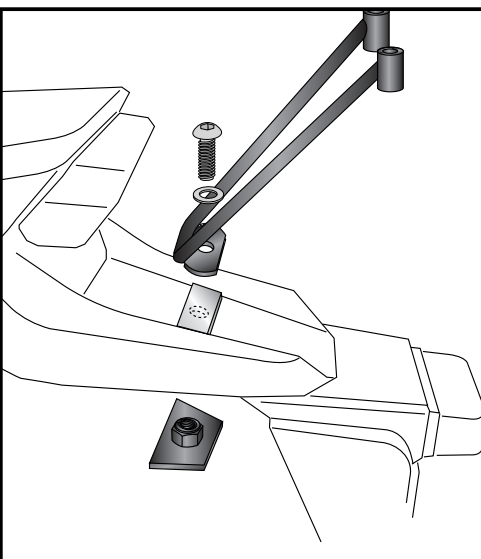
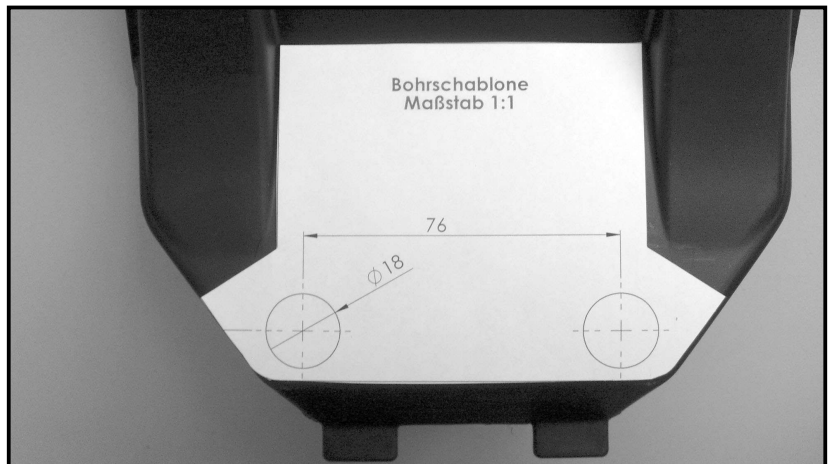
**1**



Die Kotflügelinnenverkleidung anhand  
der Schablone bohren, Ø18 mm.

Make borings on the inner fender cover  
panel, Ø18 mm. Use the included drilling  
pattern.

**2**



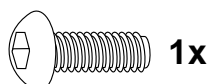
**3**

### Montage der Haltetütze des Miniracks:

An dem zuvor gebohrten Kotflügel mit der Linsenkopfschraube M8x30 sowie U-Scheibe Ø8,4. Zwischen Stütze und Verkleidung den mitgelieferten Moosgummi kleben.  
Von unten die Gegenhaltetasche quer über die Rohre des Rahmens legen und verschrauben. Das Gewinde muß nach oben zeigen.  
Die gebohrte Kotflügelinnenverkleidung wieder montieren.

### Fastening of the support:

on the fender with filister head screw M8x30 and washer Ø8,4.  
Stick the foam rubber between support and fender.  
Below lay the flap with thread across the tubes of the frame.  
Thread facing up. Mount again the drilled inner fender cover panel.



1x

1x



# Minirack

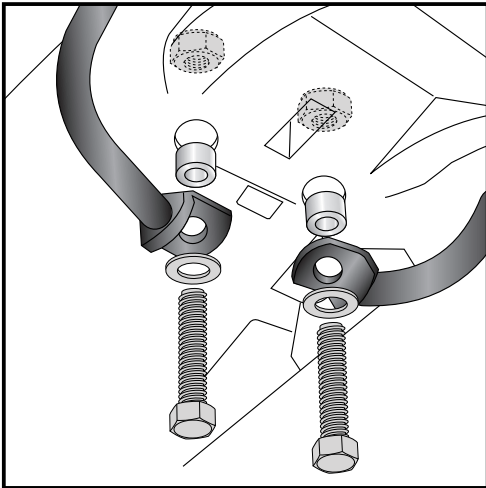
## HONDA MSX 125

bis Baujahr 2016 / up to date of manufacture 2016

Artikel Nr.: **660981 01 01** schwarz/black



DE MONTAGEANLEITUNG  
GB MOUNTING INSTRUCTIONS



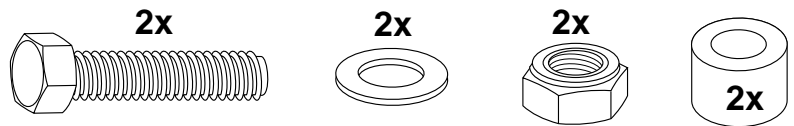
**4**

### Montage der Rohradapter links und rechts vorne:

Von unten durch die Bohrungen der Verkleidung mit den Sechskantschrauben M8x45 (durchgehendes Gewinde) sowie U-Scheiben Ø8,4. Zwischen Adapter und Rahmen die Aludistanzen Ø15xØ9x15mm fügen. Von oben mit den selbstsichernden Muttern M8 kontern.

### Fastening of the tube adapter left+right front:

From below through the holes in the cover with the hexagon screws M8x45 with washers Ø8,4. Add spacer Ø15xØ9x15mm between tube adapter and frame. From top lock with the lock nuts M8.



### Montage der Rohradapter hinten links und rechts, sowie des Miniracks hinten:

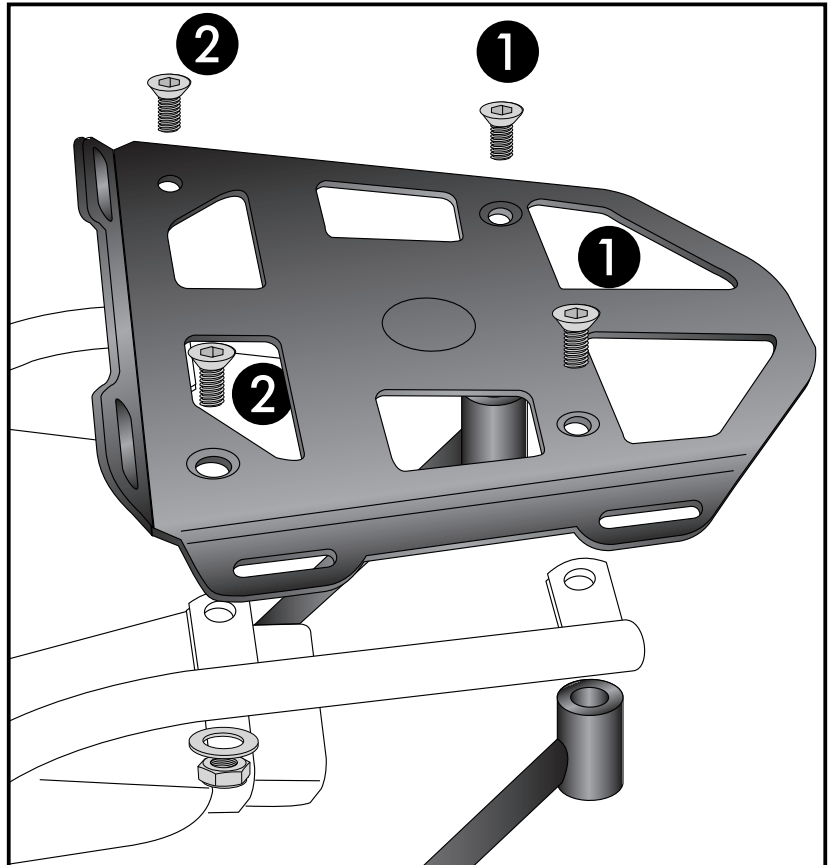
Auf der in Schritt 3 montierten Stütze, zusammen mit dem Minirack, mit den Senkinbusschrauben M6x18 in die Gewindebuchsen der Stütze. ① Befestigung des Miniracks vorne : mit der Senkinbusschrauben M6x18. Von unten mit den selbstsichernden Muttern M6 sowie U-Scheiben Ø6,4 auf den Laschen der Rohradapter. ②

### Fastening of the tube adapter rear left and right and Minirack rear:

Rear point: ① Fastening of the alu palette and the tube adapters: together with the support. Use countersunk head screws M6x18.

Front point: ② use countersunk head screws M6x18. Secure it with self lock nuts M6 and washers Ø6,4

**5**



Hepco & Becker GmbH  
An der Steinmauer 6  
D-66955 Pirmasens  
Germany

Tel.: +49 (0)6331 - 1453 - 100  
Fax: +49 (0)6331 - 1453 - 120  
eMail: [vertrieb@hepco-becker.de](mailto:vertrieb@hepco-becker.de)  
[www.hepco-becker.de](http://www.hepco-becker.de)

# Minirack

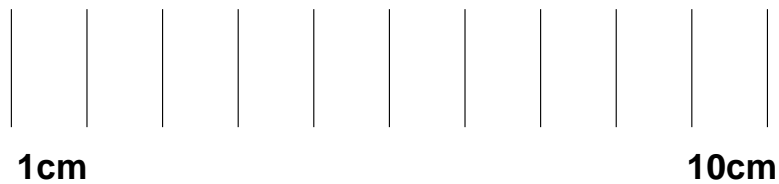
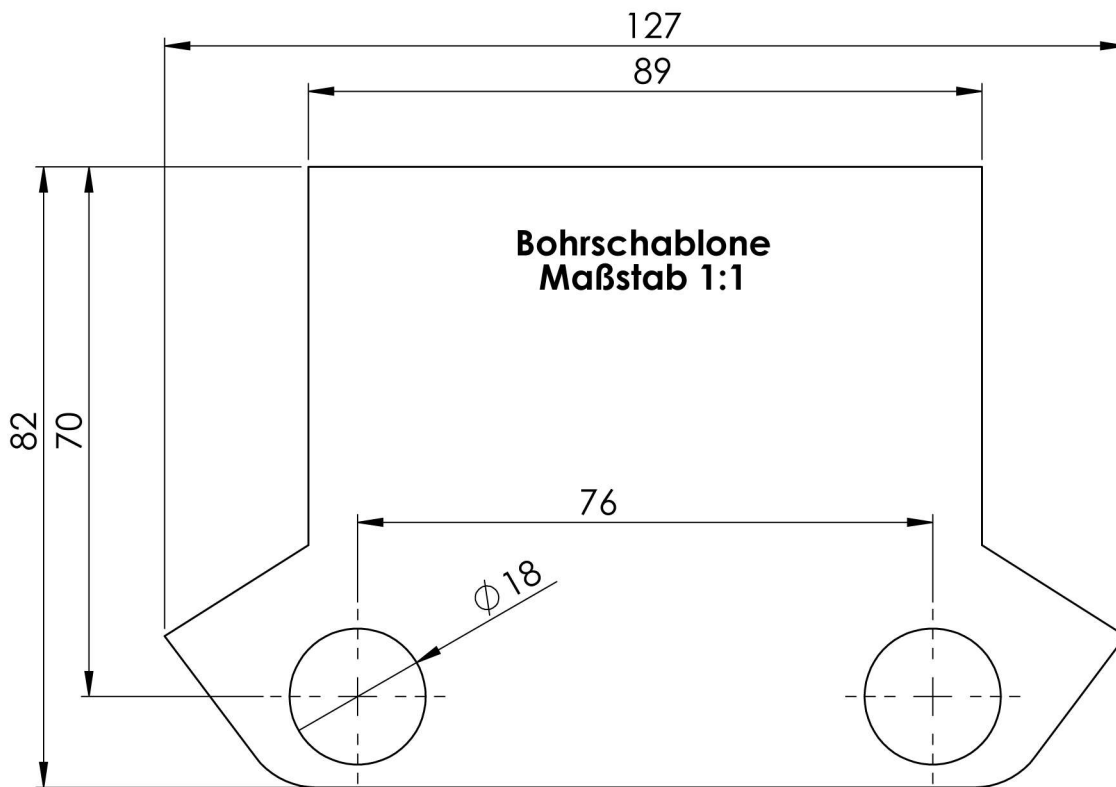
## HONDA MSX 125

bis Baujahr 2016 / up to date of manufacture 2016

Artikel Nr.: **660981 01 01** schwarz/black



DE Bohrschablone  
GB Drilling pattern



Vor Verwendung Mass kontrollieren !  
Control dimension before use