

Minirack

YAMAHA Tracer 700

ab Baujahr 2016 / from date of manufacture 2016

Artikel Nr.: / Item-no.:

6604554 01 01 schwarz/black



Kombinierbar mit/Combinable with:
C-Bow Taschenhalter /C-Bow soft bag holder 6304554 00 01
(Abbildung/picture)
Kofferträger/Side carrier 6504554 00 01
(nicht abgebildet/not shown)

DE WICHTIG
GB IMPORTANT

Die Voraussetzung für die Montage ist natürlich eine gewisse technische Erfahrung. Wenn Sie sich nicht sicher sind, wie man eine bestimmte Arbeit ausführt, sollten Sie diese Ihrer Fachwerkstatt überlassen. Ziehen sie alle zugänglichen Schrauben zuerst nur locker an. Nachdem alles montiert ist, werden die Schrauben dann auf das entsprechende Anzugsmoment festgezogen. Dadurch wird sichergestellt, dass das Produkt spannungsfrei angebaut ist. Anzugsmomente beachten! Nach der Montage alle Verschraubungen auf festen Sitz kontrollieren!

Of course, the assembly requires a certain technical experience. If you are not sure how to execute a determined action, you should ask your local distributor to do it. First, tighten all screws only loosely. After mounting all parts, the screws should be tightened to the torque specified. This guarantees, that the product is mounted without tension. Observe the tightening torques of the manufacturer! Control all screw connections after the assembling for tightness!

Minirack

YAMAHA Tracer 700

ab Baujahr 2016 / from date of manufacture 2016

Artikel Nr.: / Item-no.:

6604554 01 01 schwarz/black



DE INHALT
GB CONTENTS

| | | | | |
|----|-----------|--|--|---|
| 1x | 700009031 | Minirack Alupalette - alu palette | | |
| 1x | 700009420 | Rohradapter links - tube adapter left | | |
| 1x | 700009421 | Rohradapter rechts - tube adapter right | | |
| 1x | 700009423 | Schraubensatz/Screw kit: | | |
| | 2x | Inbusschraube M8x85 allen screw M8x85 | | 4x U-Scheibe ø6,4 washer ø6,4 |
| | 4x | Linsenkopfschraube M8 x 30 fillister head screw M8 x 30 | | 4x U-Scheibe ø8,4 washer ø8,4 |
| | 4x | Senkkopfschraube M6x16 countersunk screw M6x16 | | 4x Selbstsichernde Mutter M6 self lock nut M6 |
| | 1x | Logo Hepco & Becker ø30mm emblem Hepco & Becker | | 4x Verschlussstopfen Ø8 mm plastic plugs Ø8 mm |

DE BENÖTIGTE WERKZEUGE
GB TOOLS REQUIRED

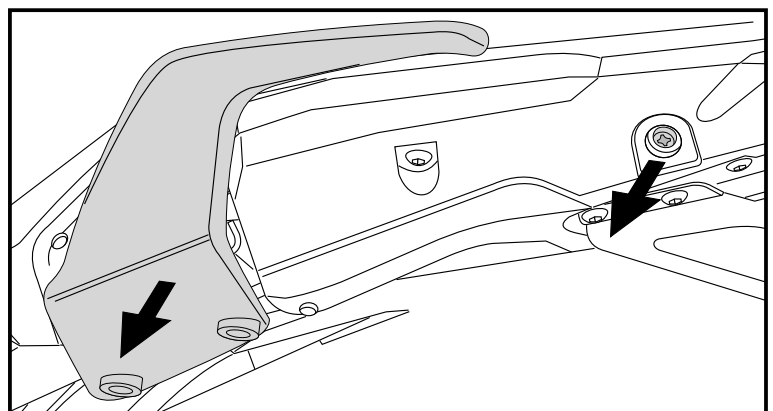
| | | |
|---------------|----------------|------------------------|
| | | |
| Größe/Size 10 | Größe/Size 5+6 | Verlängerung/extension |
| | | Ratsche/Ratchet |

DE VORBEREITUNG
GB PREPARING

Die Originalschrauben der Soziushaltegriffe sowie die hinteren Originalschrauben der Kotflügelbefestigung entfernen, diese entfallen. Die Soziushaltegriffe ablegen.

Dismantle the original passenger handle bars and lay them down. They will be fixed again later, screws are obsolete.

Dismantle the rear screws of the fender bolting. Screws are obsolete.



Minirack

YAMAHA Tracer 700

ab Baujahr 2016 / from date of manufacture 2016

Artikel Nr.: / Item-no.:

6604554 01 01 schwarz/black



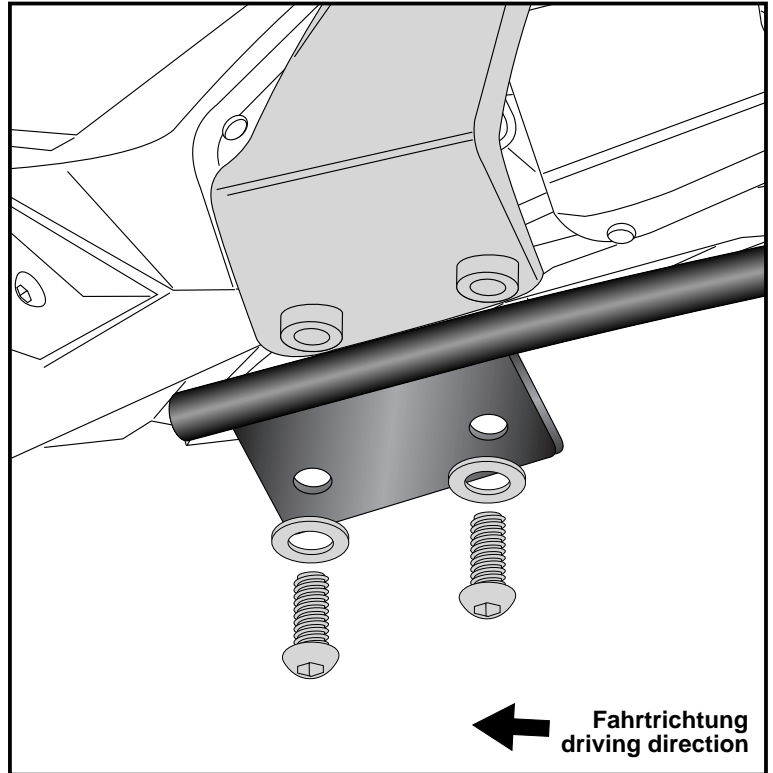
DE MONTAGEANLEITUNG
GB MOUNTING INSTRUCTIONS

Montage der Rohradapter rechts/links vorne: Die Montage erfolgt mit den Linsenkopfschrauben M8x30 sowie den U-Scheiben $\varnothing 8,4$ an den nun freien Gewindebohrungen. Zwischen Rohradapter und Rahmen die Soziushaltegriffe fügen.

Fastening of the tube adapters right/left front: At the now free threads together with the original passenger handle bars. Use filister head screws M8 x 30 and washers $\varnothing 8,4$.

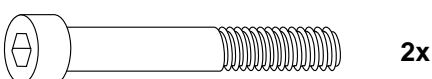


1

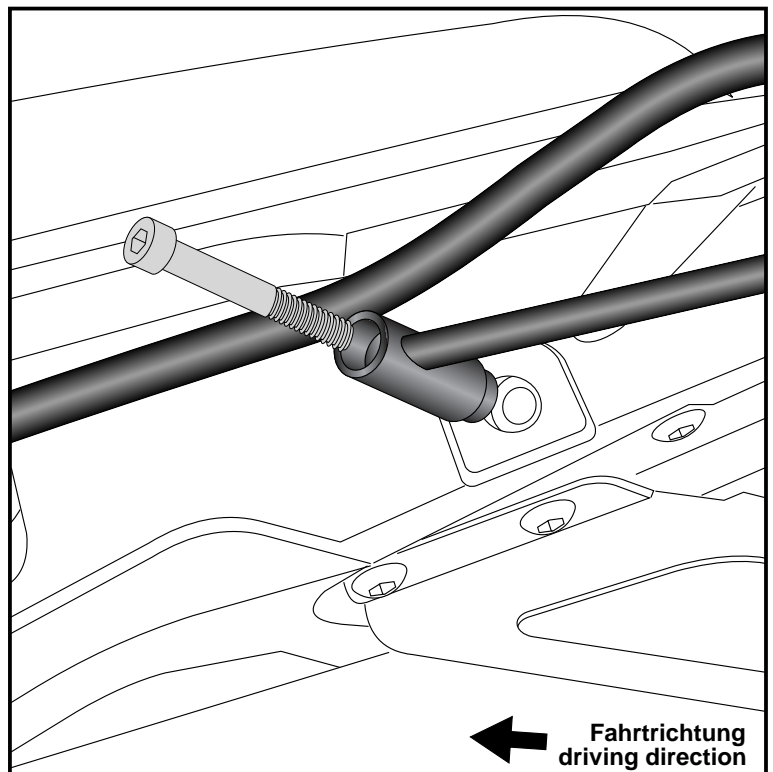


Montage der Rohradapter rechts/links hinten: Die Montage erfolgt an den nun freien Gewindebohrungen mit den Inbusschrauben M8 x 85.

Fastening of the tube adapters right/left rear: At the now free threads with allen screws M8 x 85.



2



Minirack

YAMAHA Tracer 700

ab Baujahr 2016 / from date of manufacture 2016

Artikel Nr.: / Item-no.:

6604554 01 01 schwarz/black



DE MONTAGEANLEITUNG
GB MOUNTING INSTRUCTIONS

Montage der Alupalette:

Auf den zuvor montierten Rohradaptern mit den Senkkopfschrauben M6x16. Von unten mit den selbstsichernden Muttern M6 sowie U-Scheiben Ø6,4 verschrauben. Nun alle Teile festziehen und Logo einkleben.

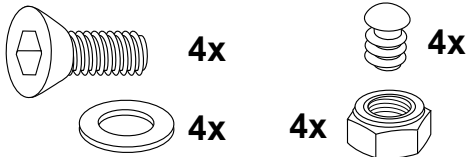
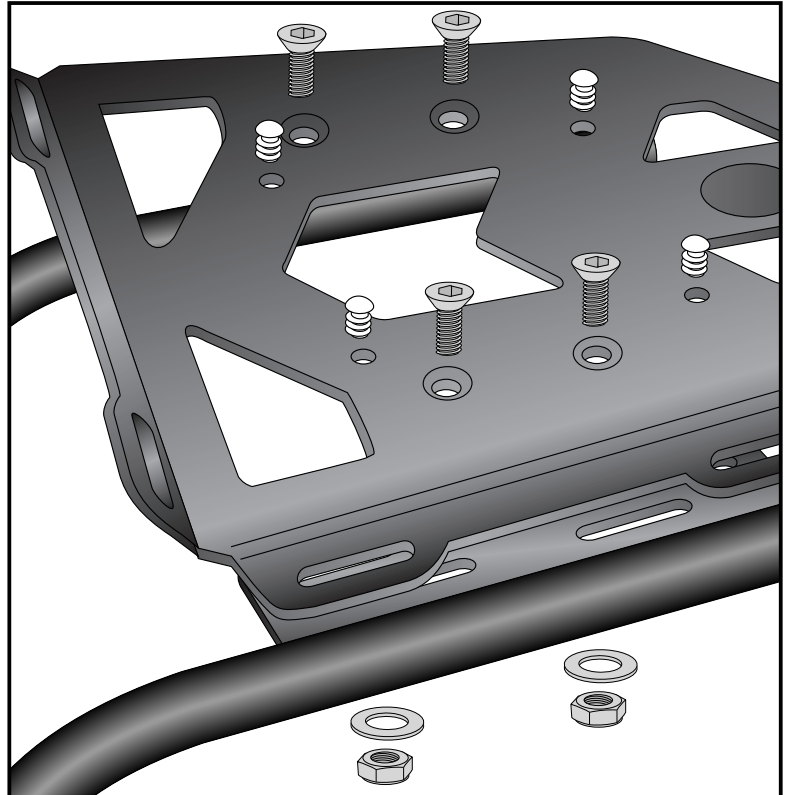
Die nicht benutzten Bohrungen mit den Verschlussstopfen Ø8 mm verschließen.

Fastening of the alu palette:

At the tube adapters with countersunk head screws M6x16. Secure it with self lock nuts M6 and washers Ø6,4. Now, screw on all bolts and nuts and stick the logo into the cutout.

Seal up the 4 holes not in use with the plastic plugs ø8mm.

3



DE ACHTUNG
GB CAUTION

Nach der Montage alle Verschraubungen auf festen Sitz kontrollieren ! Abgebaute Teile wieder montieren. Bitte beachten Sie unsere beigefügten Serviceinformationen.

Control all screw connections after the assembling for tightness! Reassemble the dismantled parts. Please notice our enclosed service information.

HINWEIS: an den zusätzlichen freien Bohrungen kann unsere Sportrack Hecktasche (Artikel-Nr. 640806 - Hecktaschenhalter inkl.) oder unser Daypack (Artikel-Nr. 640803 - Hecktaschenhalter optional erhältlich) sicher befestigt werden.

NOTE: Our Sportrack rear bag (item no. 640806 - lock it rear bag holder included) or our Daypack (Item no. 640803 - lock it rear bag holder not included) can be securely fastened at the additional free holes.

Als weiteres Zubehör lieferbar: / Also available:

6504554 00 01 Kofferträger Lock it, schwarz / Side carrier Lock it, black

6304554 00 01 C-Bow Halter für Weichgepäck, schwarz / C-Bow holder for softbags, black

5014554 00 01 Motorschutzbügel, schwarz / Engine guard, black

5064554 00 09 Tankring

Weiteres Zubehör auf unsere Homepage. More accessories: see our homepage.



Hepco & Becker GmbH
An der Steinmauer 6
D-66955 Pirmasens
Germany

Tel.: +49 (0)6331 - 1453 - 100
Fax: +49 (0)6331 - 1453 - 120
eMail: vertrieb@hepco-becker.de
www.hepco-becker.de