

GRIFFSCHUTZ / HANDLE GUARD



HONDA Africa Twin Adv. Sports

(2024-)

Art.Nr./Item-no.:

42129544 00 01 schwarz/black

Inhalt

1x 700013689 Griffschutz links

1x 700013690 Griffschutz rechts

1x 700013691 Schraubensatz:

- 4 Zylinderschraube M8x45 10.9
- 2 Senkkopfschraube M18x1,5x50
mit M6 Innengewinde
- 2 Senkschraube M6x10
- 4 U-Scheibe ø8,4
- 4 Aludistanz Ø15xØ9x10

Content

1x 700013689 Handle guard left

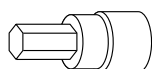
1x 700013690 Handle guard right

1x 700013691 Screw kit:

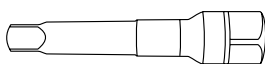
- 4 Allen screw M8x45 10.9
- 2 Countersunk screw M18x1,5x50
with M6 inner thread
- 2 Countersunk screw M6x10
- 4 Washer ø8,4
- 4 Alu spacer Ø15xØ9x10



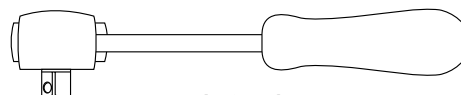
Benötigte Werkzeuge / Required tools



Set



Verlängerung/extension



Ratsche/Ratchet

Wichtig / Important:

Durch Faktoren wie Lenkererhöhungen, diversen Varianten von Windschilden oder Verkleidungsteilen, sowie verschiedenen Lenkerstellungen, kann der Griffschutz bei vollem Lenkeinschlag ggf. kollidieren.

Beachten Sie die in Ihrem Land geltenden Zulassungsbestimmungen.

Für den Bereich der BRD gilt: Ein Eintrag in die Fahrzeugpapiere ist nicht erforderlich.

Wir empfehlen, die Montage in einer Fachwerkstatt durchführen zu lassen. Bei der Montage, alle zugänglichen Schrauben vorerst nur locker andrehen, sodass eine spannungsfreie Montage gewährleistet wird. Beim Anziehen der Schrauben, Anzugsmomente beachten.

Due to factors such as handlebar risers, various versions of windshields or fairing parts, as well as different handlebar positions, the grip guard may collide at full steering angle.

We recommend having the installation carried out in a professional workshop. During installation, tighten all accessible screws loosely at first to ensure tension-free installation. When tightening the screws, observe the tightening torques.

**Eine Seite nach der anderen montieren. Ansonsten besteht die Gefahr, dass sich der Lenker verdreht.
Mount only one side at a time. Otherwise there is a risk that the handlebars will twist.**

Vorbereitende Maßnahmen / Preparatory actions

Die Originalschrauben der Lenkerklemmung in der Mitte lösen, diese entfallen! (Erst nur eine Seite!)

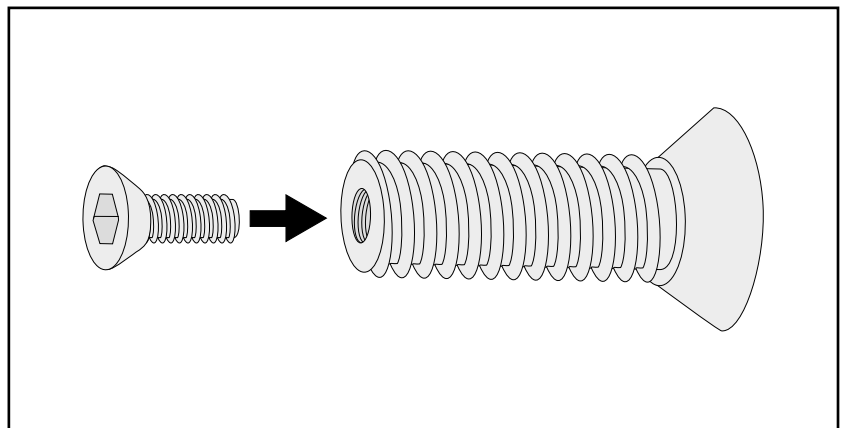
Remove the original screws on the bar mounting, these are obsolete. (Only one side at the time!)

Senkkopfschraube M6x10 in das Gewinde der großen Senkkopfschraube M18x50 eindrehen.

Zur Sicherung Schraubensicherungsmittel Loctite 243 mittelfest verwenden!

Screw countersunk screw M6x10 into the thread of the large countersunk screw M18x50.

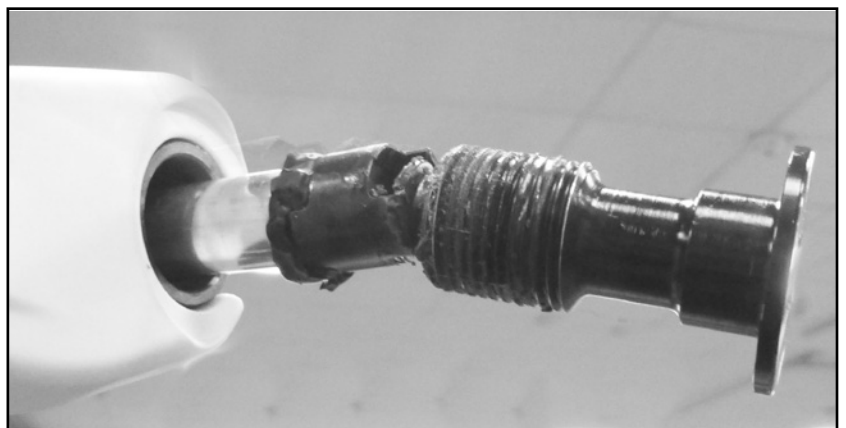
Use Loctite 243 medium strength threadlocking to secure the screw!



Die beiden Originalschrauben an den Lenkerenden demontieren und vorsichtig mit dem Lenkergewicht herausziehen.

Die Originalschrauben aushängen, diese entfallen.

Remove the two original screws at the handlebar ends and carefully pull them out with the handlebar weight. Unscrew the original screws, they are obsolete.



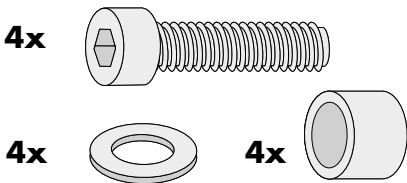
Montageanleitung / Installation Instruction

Montage Griffschutz oben:

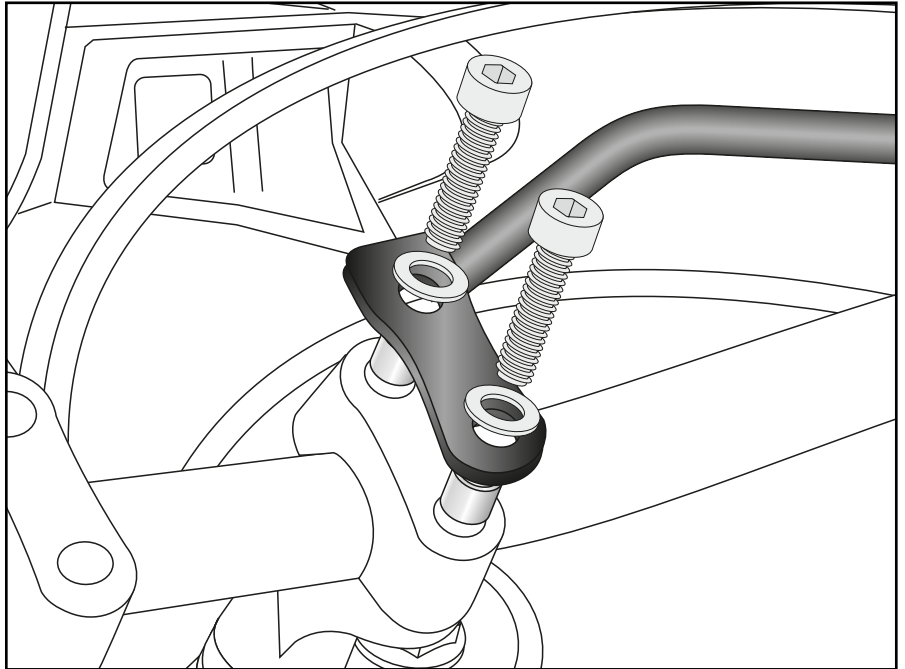
Nun den Griffschutz mit den Zylinderschrauben M8x45 und U-Scheiben $\varnothing 8,4$ in den nun freien Gewindebohrungen verschrauben. Aludistanzen $\varnothing 15 \times \varnothing 9 \times 10$ zwischen Griffschutz und Lenker einfügen.

Mounting handle protection bar top:

The handle protection bar will be fixed with allen screws M8x45 and washers $\varnothing 8,4$ in the now free threads. Insert aluspacers $\varnothing 15 \times \varnothing 9 \times 10$ between the handle guard and the handlebars.



1



Montage Griffschutz

seitlich rechts/links:

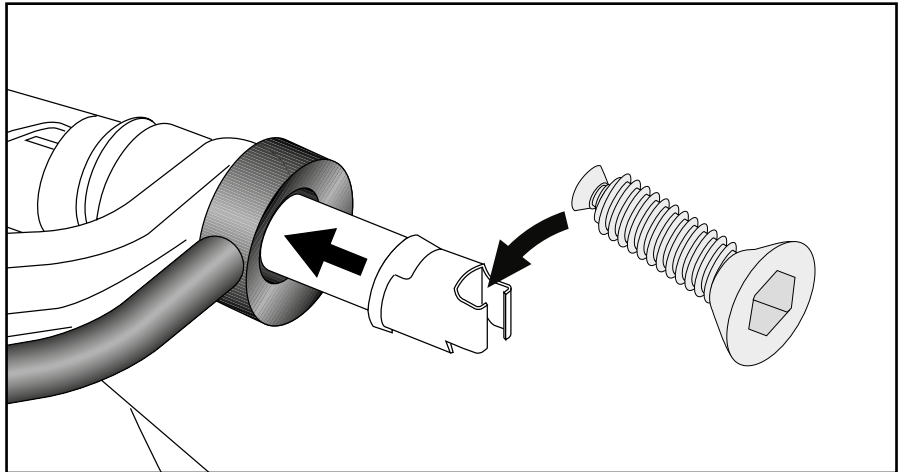
Das Lenkergewicht mit dem Kopf der Senkkopfschraube M6x10 verbinden (Einhängen, wie Original – ggf. mit einer geeigneten Zange etwas nachbiegen) und durch den Griffschutz in den Lenker einschieben. Die Senkkopfschraube M18x1,5x50 festziehen.

Mounting handle protection bars

sideways right/left:

Connect the handlebar weight to the head of the countersunk screw M6x10 (hang in as original - if necessary bend slightly with suitable pliers) and insert into the handlebar through the handlebar protection. Tighten the countersunk screw M18x1,5x50.

2



Achtung / Attention:

Nach der Montage alle Verschraubungen auf festen Sitz kontrollieren! Abgebaute Teile wieder montieren. Bitte beachten Sie unsere beigefügten Serviceinformationen.

Control all screw connections after the assembling for tightness! Reassemble the dismantled parts. Please notice our enclosed service information.

Weiteres Zubehör für dieses Modell auf www.hepco-becker.de / More accessories for this model see www.hepco-becker.de

HEPCO&BECKER GmbH | An der Steinmauer 6 | 66955 Pirmasens | Germany | Tel. +49 6331 1453100 | Fax: +49 6331 1453 120 | Mail: vertrieb@hepco-becker.de