

BMW S 1000 RR
(2023-)

Art.Nr./Item-no.:

6706540 00 01 schwarz/black

BMW M 1000 RR
(2023-)

Art.Nr./Item-no.:

6706541 00 01 schwarz/black

Das Sportrack ist festverschraubt. JOURNEY Topcases 30/40/50 inkl. Universalpalette, sowie Basic Hecktaschenbefestigung nicht möglich!
Das Sportrack ist festverschraubt. JOURNEY Topcases 30/40/50 incl. Universal pallet and basic rear bag attachment not possible!

Inhalt

1x 700014053 Sportrackplatte

1x 700014054 Unterbau

1x 700014055 Schraubensatz:

- 1 Linenschraube M5x60
- 1 Aludistanz Ø15xØ6x37
- 3 Senkschraube M6x16
- 1 Karoseriescheibe Ø5,4
- 1 Hepco & Becker Logo
- 1 Dichtband 80cm

Content

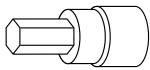
1x 700014053 Sportrack plate

1x 700014054 Base plate

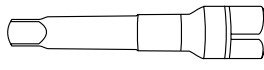
1x 700014055 Screw kit:

- 1 Filister head screw M5x60
- 1 Alu spacer Ø15xØ6x37
- 3 Countersunk screw M6x16
- 1 Body washer Ø5,4
- 1 Hepco & Becker Logo
- 1 Seal strip - lenght 80cm

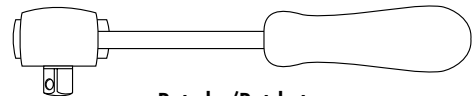
Benötigte Werkzeuge / Required tools



Set



Verlängerung/extension



Ratsche/Ratchet



Wichtig / Important:

Beachten Sie die in Ihrem Land geltenden Zulassungsbestimmungen.
Für den Bereich der BRD gilt: Ein Eintrag in die Fahrzeugpapiere ist nicht erforderlich.

Wir empfehlen, die Montage in einer Fachwerkstatt durchführen zu lassen. Bei der Montage, alle zugänglichen Schrauben vorerst nur locker andrehen, sodass eine spannungsfreie Montage gewährleistet wird. Beim Anziehen der Schrauben, Anzugsmomente beachten.

We recommend having the installation carried out in a professional workshop. During installation, tighten all accessible screws loosely at first to ensure tension-free installation. When tightening the screws, observe the tightening torques.

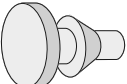
Vorbereitende Maßnahmen / Preparatory actions

Den Soziussitz entfernen und die 4 Gummipuffer auf der Rückseite entfernen, Soziussitz entfällt.
Die vordere Schraube unterhalb des Soziussitzes entfernen, diese entfällt.

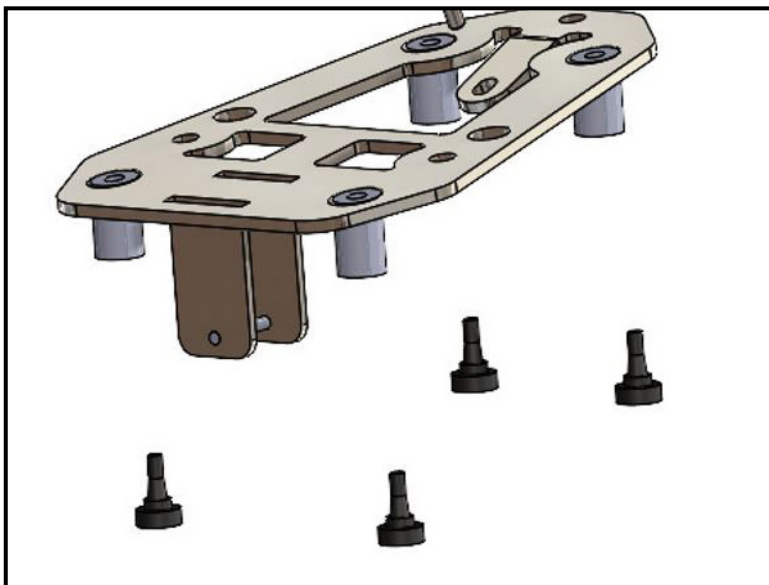
Remove the pillion seat and remove the 4 rubber buffers on the rear, the pillion seat is no longer required.
Remove the front screw underneath the pillion seat, this is no longer required.

Montageanleitung / Installation Instruction

Gummistopfen:
Rubber stopper:

4x  original

1



Das Dichtband wie abgebildet auf der Unterseite der Sportrackplatte anbringen.

Hinweis:

je nach Witterung dauert es bis zu 48h bis das Band seine volle Ausdehnung/ Höhe erreicht. Abhängig vom Abstand zwischen Platte und Verkleidung muss das Dichtband entweder auf der Platte oder an den Seiten angebracht werden.

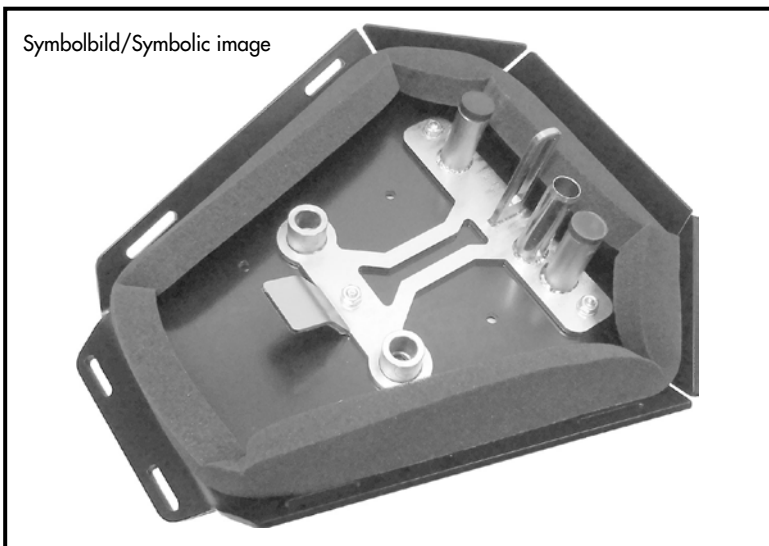
Fit the sealing tape as shown on the underside of the Sportrack plate.

Note:

depending on weather conditions, it takes up to 48 hours for the seal strip to reach its full extension/height. Depending on distance between plate and fairing, the sealing tape must be applied either to the panel or to the sides.

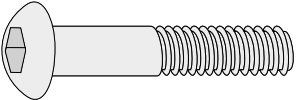
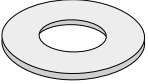

2

Symbolbild/Symbolic image

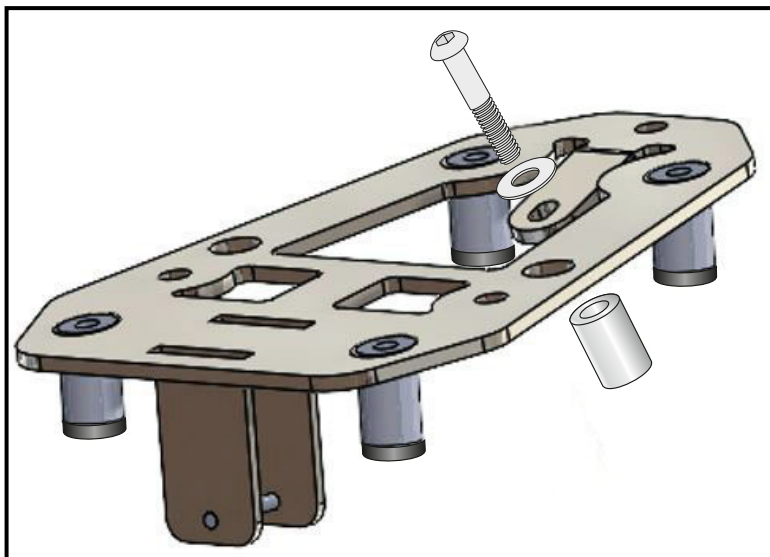


Montageanleitung / Installation Instruction

Montage des Unterbaus hinten: Mounting of the base plate rear:

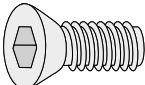
- 1x**  M5x60
- 1x**  Ø5,4
- 1x**  Ø15xØ6x37

3

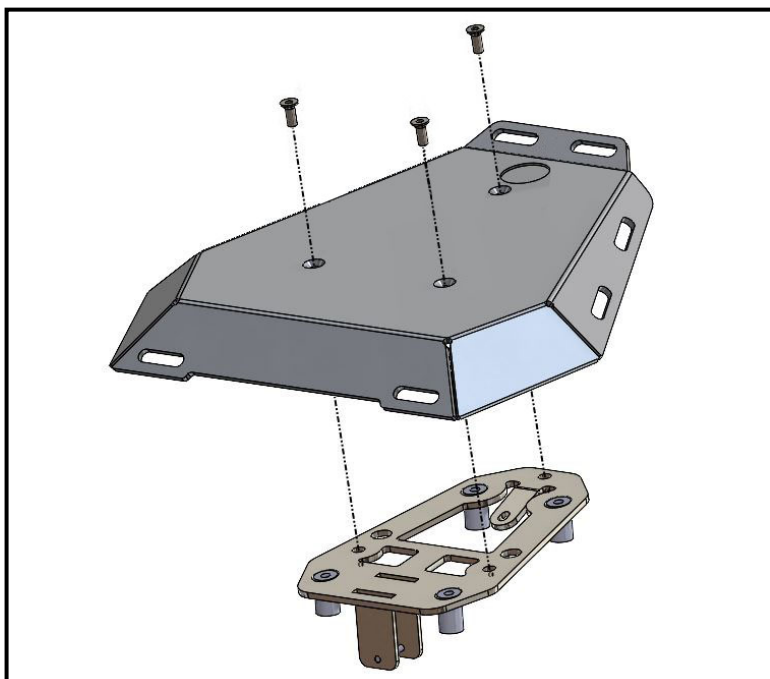


Montage des Unterbaus vorne: Mounting of the base plate front:

Montage des Sportracks: Mounting of the Sportrack:

- 3x**  M6x16
- 1x** HB Logo

4



Auf die gleiche Weise wie die Montage des Soziussitzes. Um ein sicheres Einrasten zu gewährleisten, muss der Schlüssel in Endposition gedreht werden und der feste Sitz kontrolliert werden. **Bitte vor dem Fahren den festen Sitz des SPORTRACKS im Schloss kontrollieren.**

In the same way as fitting the pillion seat. To ensure that it engages securely, the key must be turned to the end position and the tight fit checked.

Please check that the SPORTRACK is securely fitted before driving.



Achtung / Attention:

Nach der Montage alle Verschraubungen auf festen Sitz kontrollieren! Abgebaute Teile wieder montieren. Bitte beachten Sie unsere beigefügten Serviceinformationen.

Control all screw connections after the assembling for tightness! Reassemble the dismantled parts. Please notice our enclosed service information.

Weiteres Zubehör für dieses Modell auf www.hepco-becker.de / More accessories for this model see www.hepco-becker.de

HEPCO&BECKER GmbH | An der Steinmauer 6 | 66955 Pirmasens | Germany | Tel. +49 6331 1453100 | Fax: +49 6331 1453 120 | Mail: vertrieb@hepco-becker.de