

# SMARTRACK

**HONDA X-ADV (750ccm)**  
(2021-)

Art.Nr./Item-no.:

**6809531 01 01** schwarz/black

**HONDA Forza 750**  
(2021-)

Art.Nr./Item-no.:

**6809528 01 01** schwarz/black



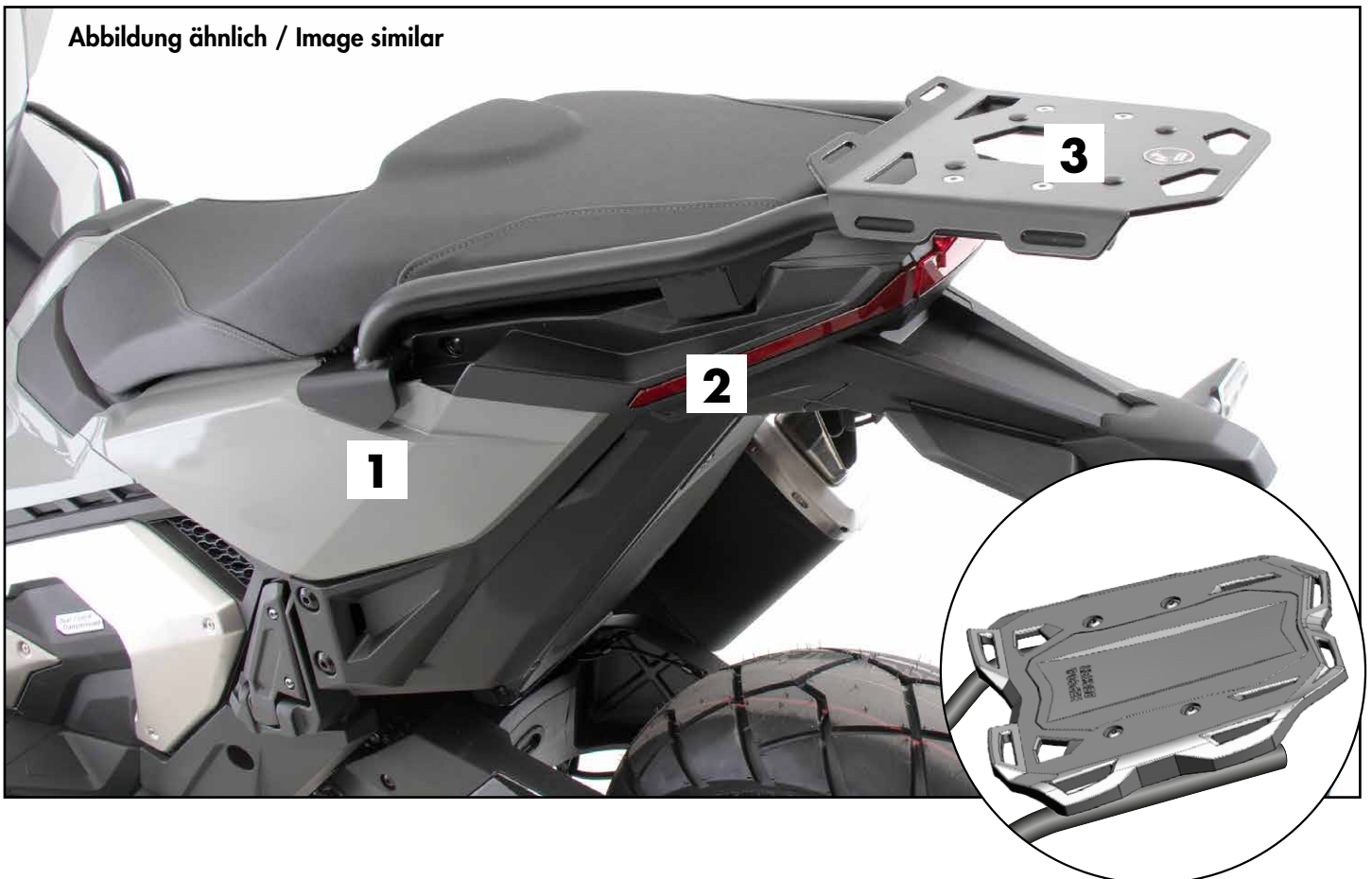
## Inhalt

- 1x 700013600 Smartrack
- 1x 700013601 Abdeckung
- 1x 700013830 Befestigungskit
- 1x 700011661 Rohradapter links
- 1x 700011662 Rohradapter rechts
- 1x 700014021 Schraubensatz:
  - 2 Linsenschrauben M8x35
  - 2 Linsenschrauben M8x25
  - 4 U-Scheibe Ø8,4
  - 2 Aludistanz Ø25x9x10
  - 2 Aludistanz Ø18x9x5

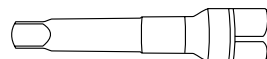
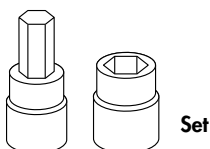
## Content

- 1x 700013600 Smartrack
- 1x 700013601 Cover
- 1x 700013830 Mounting kit
- 1x 700011661 Tube adapter left
- 1x 700011662 Tube adapter right
- 1x 700014021 Screw kit:
  - 2 Filister head screw M8x35
  - 2 Filister head screw M8x25
  - 4 Washer Ø8,4
  - 2 Alu spacer Ø25x9x10
  - 2 Alu spacer Ø18x9x5

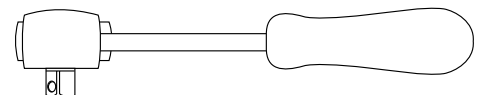
Abbildung ähnlich / Image similar



## Benötigte Werkzeuge / Required tools



Verlängerung/extension



Ratsche/Ratchet

## **Wichtig / Important:**

Beachten Sie die in Ihrem Land geltenden Zulassungsbestimmungen.

Für den Bereich der BRD gilt: Ein Eintrag in die Fahrzeugpapiere ist nicht erforderlich. Wir empfehlen, die Montage in einer Fachwerkstatt durchführen zu lassen. Bei der Montage, alle zugänglichen Schrauben vorerst nur locker andrehen, sodass eine spannungsfreie Montage gewährleistet wird. Beim Anziehen der Schrauben, Anzugsmomente beachten.

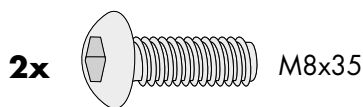
We recommend having the installation carried out in a professional workshop. During installation, tighten all accessible screws loosely at first to ensure tension-free installation. When tightening the screws, observe the tightening torques.

## **Vorbereitende Maßnahmen / Preparatory actions**

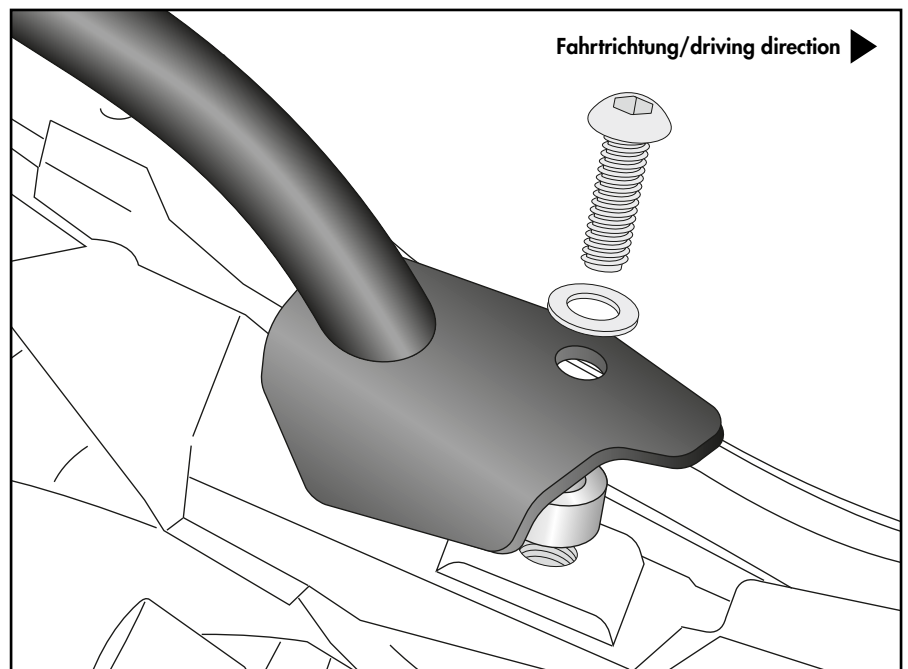
Original-Soziushaltegriffe demontieren, diese entfallen. Remove the original grab handles, these are no longer required.

## **Montageanleitung / Installation Instruction**

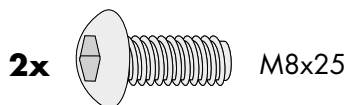
### **Rohradapter vorne rechts & links / Tube adapters front right & left:**



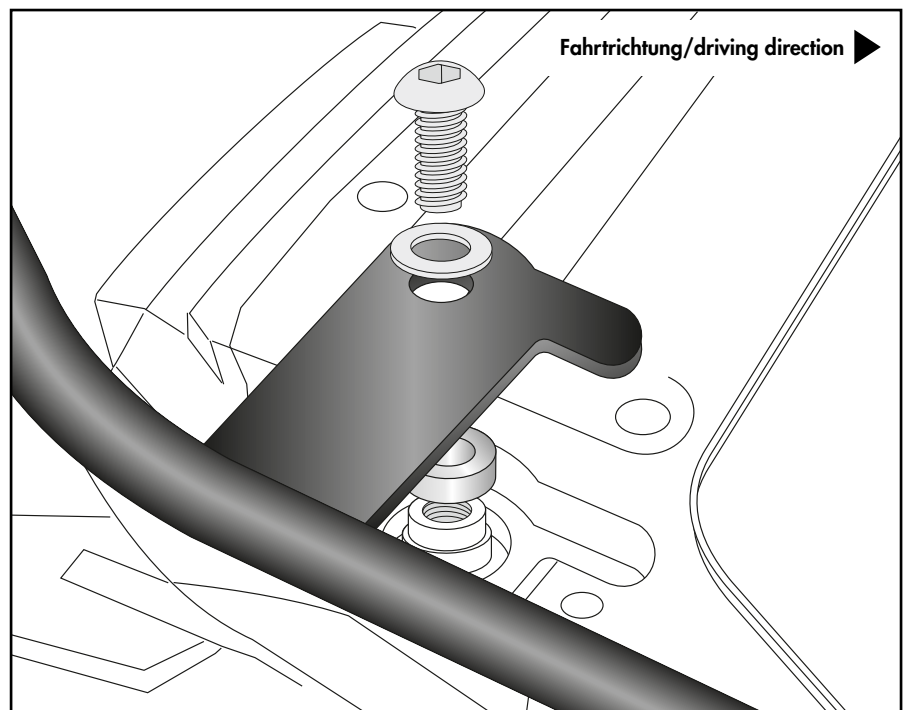
**1**



### **Rohradapter hinten rechts & links / Tube adapters rear right & left:**



**2**

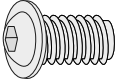



Distanzen entfallen bei gemeinsamer Montage mit C-Bow Halter oder Kofferträger.


Spacers are not required when mounting together with C-Bow holder or case carrier.

## Montageanleitung / Installation Instruction

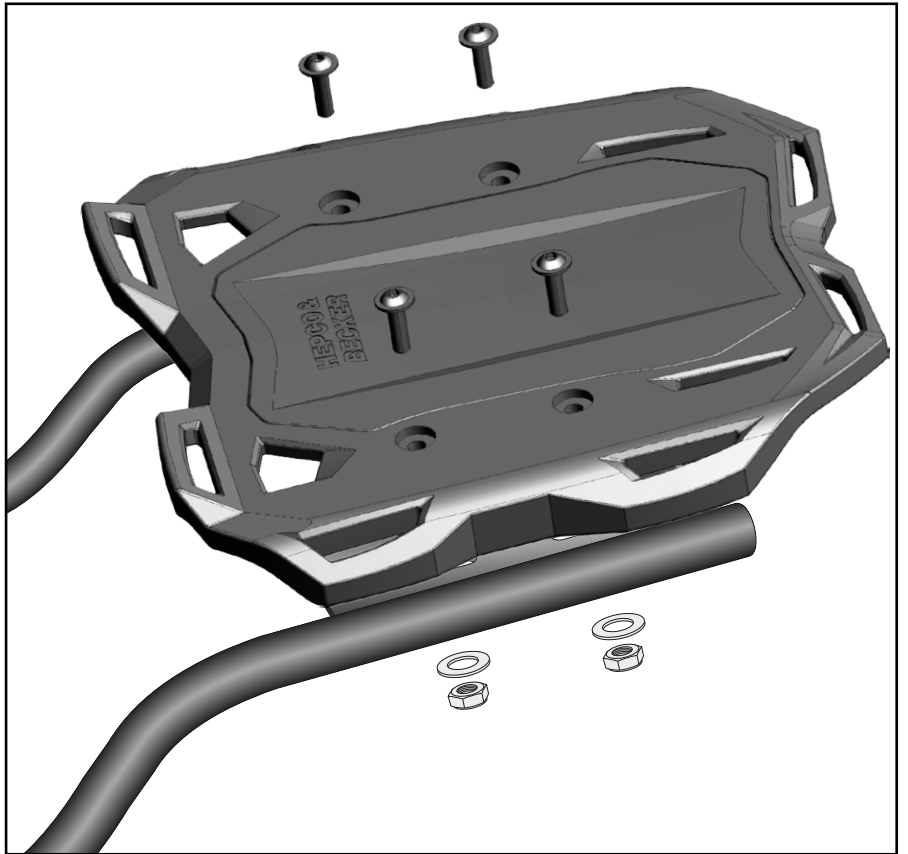
### Smartrack:

4x  M6x20

4x  M6

4x  ø6,4

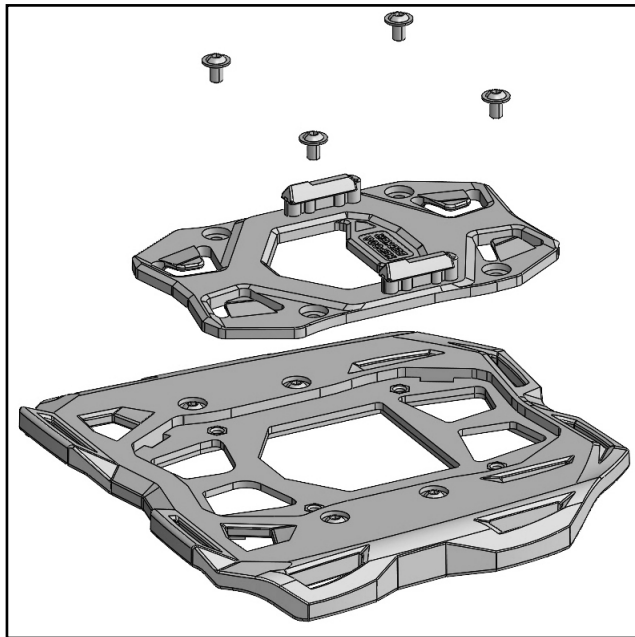
3



### Achtung / Attention:

Nach der Montage alle Verschraubungen auf festen Sitz kontrollieren! Abgebaute Teile wieder montieren. Bitte beachten Sie unsere beigefügten Serviceinformationen.

Control all screw connections after the assembling for tightness! Reassemble the dismantled parts. Please notice our enclosed service information.



### Zubehör:

Basic Hecktaschenbefestigung: Art.Nr. 516200

Basic Hecktaschenbefestigung - *Nachrüst-Set*  
(bei vorhandener Hecktasche): Art.Nr. 516250

### Accessories:

Basic rear bag attachment: Item no. 516200

Basic rear bag attachment - *retrofit set*  
(for existing rear bag): Art. no. 516250

Weiteres Zubehör für dieses Modell auf [www.hepco-becker.de](http://www.hepco-becker.de) / More accessories for this model see [www.hepco-becker.de](http://www.hepco-becker.de)

HEPCO&BECKER GmbH | An der Steinmauer 6 | 66955 Pirmasens | Germany | Tel. +49 6331 1453100 | Fax: +49 6331 1453 120 | Mail: [vertrieb@hepco-becker.de](mailto:vertrieb@hepco-becker.de)