

SMARTRACK

SUZUKI GSX-8S

(2023-)

Art.Nr./Item-no.:

6803551 01 01 schwarz/black



Inhalt

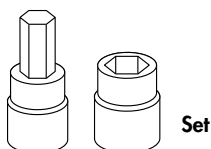
- 1x 700013600 Smartrack
- 1x 700013601 Abdeckung
- 1x 700013830 Befestigungskit
- 1x 700013496 Adapter
- 1x 700013494 Rohradapter links
- 1x 700013495 Rohradapter rechts
- 1x 700013930 Schraubensatz:
 - 2 Zylinderschraube M8x20
 - 2 Zylinderschraube M6x50
 - 2 U-Scheibe Ø8,4
 - 2 Karosseriescheibe Ø6,4xØ18
 - 2 Aludistanz Ø18xØ9x27

Content

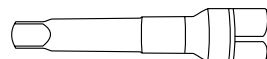
- 1x 700013600 Smartrack
- 1x 700013601 Cover
- 1x 700013830 Mounting kit
- 1x 700013496 Adapter
- 1x 700013494 Tube adapter left
- 1x 700013495 Tube adapter right
- 1x 700013930 Screw kit:
 - 2 Allen screw M8x20
 - 2 Allen screw M6x50
 - 2 Washer Ø8,4
 - 2 Body washer Ø6,4xØ18
 - 2 Alu spacer Ø18xØ9x27



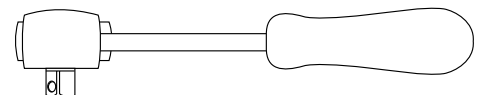
Benötigte Werkzeuge / Required tools



Set



Verlängerung/extension



Ratsche/Ratchet

Wichtig / Important:

Beachten Sie die in Ihrem Land geltenden Zulassungsbestimmungen.
Für den Bereich der BRD gilt: Ein Eintrag in die Fahrzeugpapiere ist nicht erforderlich.

Wir empfehlen, die Montage in einer Fachwerkstatt durchführen zu lassen. Bei der Montage, alle zugänglichen Schrauben vorerst nur locker andrehen, sodass eine spannungsfreie Montage gewährleistet wird. Beim Anziehen der Schrauben, Anzugsmomente beachten.

We recommend having the installation carried out in a professional workshop. During installation, tighten all accessible screws loosely at first to ensure tension-free installation. When tightening the screws, observe the tightening torques.

Vorbereitende Maßnahmen / Preparatory actions

Die Schrauben der Soziusfußrastenhalterung sowie die beiden vorderen Schrauben der Kennzeichenhalterung entfernen.
Remove the screws of the pillion footrest bracket and the two front screws of the license plate bracket.

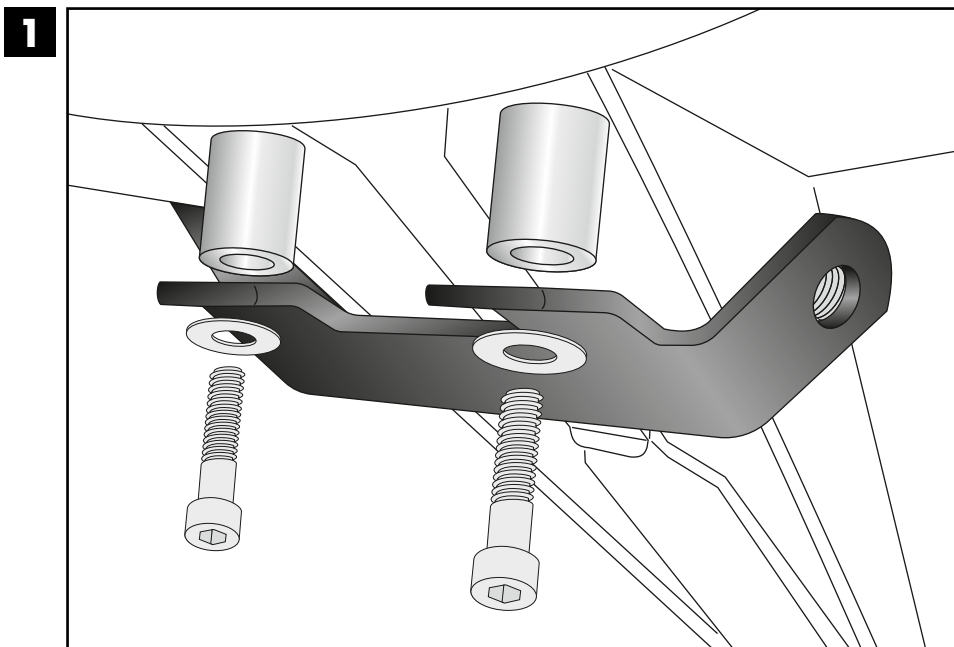
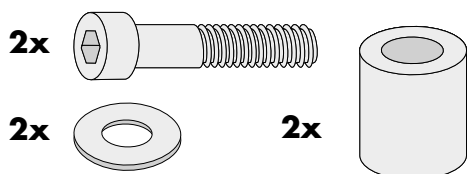
Montageanleitung / Installation Instruction

Montage des Adapters:

An den nun freien Gewinden der Kennzeichenhalterung mit den Zylinderschrauben M6x50 und Karosserie-scheiben Ø6,4xØ18.
Zwischen Adapter und Gewinde die Aludistanzen Ø18xØ9x27 fügen.

Fastening of the adapter:

On the now free threads of the license plate holder with the allen screws M6x50 and body washers Ø6,4xØ18.
Insert alu spacer Ø18xØ9x27 between adapter and thread.

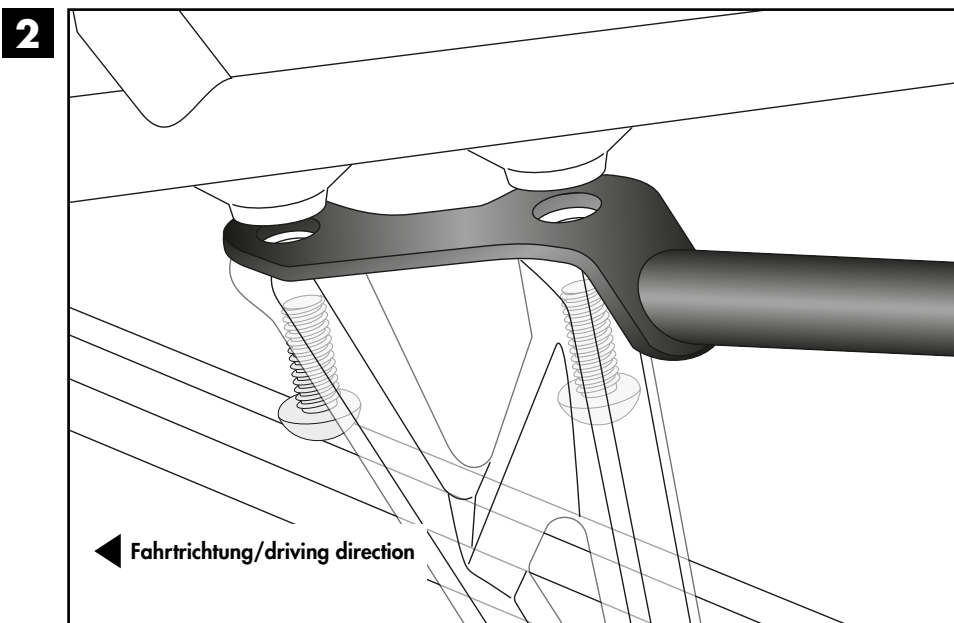


Rohradapter vorne rechts & links:

Mit den Originalschrauben zwischen Soziusfußrastenhalter und Rahmen.

Tube adapters front right & left:

With the original screws between pillion footrest holder and frame.



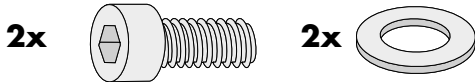
Montageanleitung / Installation Instruction

Rohradapter hinten rechts & links:

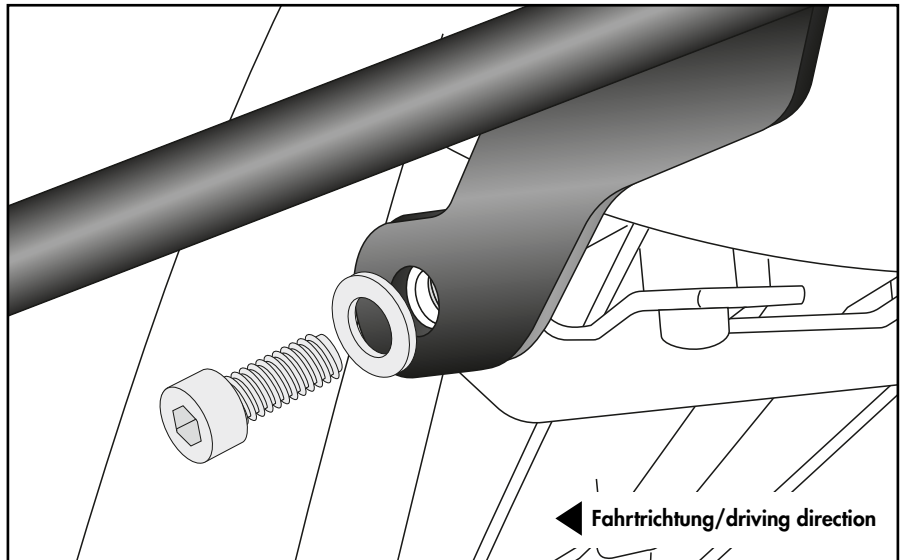
Am Adapter. Hierfür die Zylinderschrauben M8x20 und U-Scheiben Ø8,4 verwenden.

Tube adapters rear right & left:

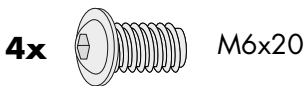
On the adapter with the allen screws M8x20 and washers Ø8,4.



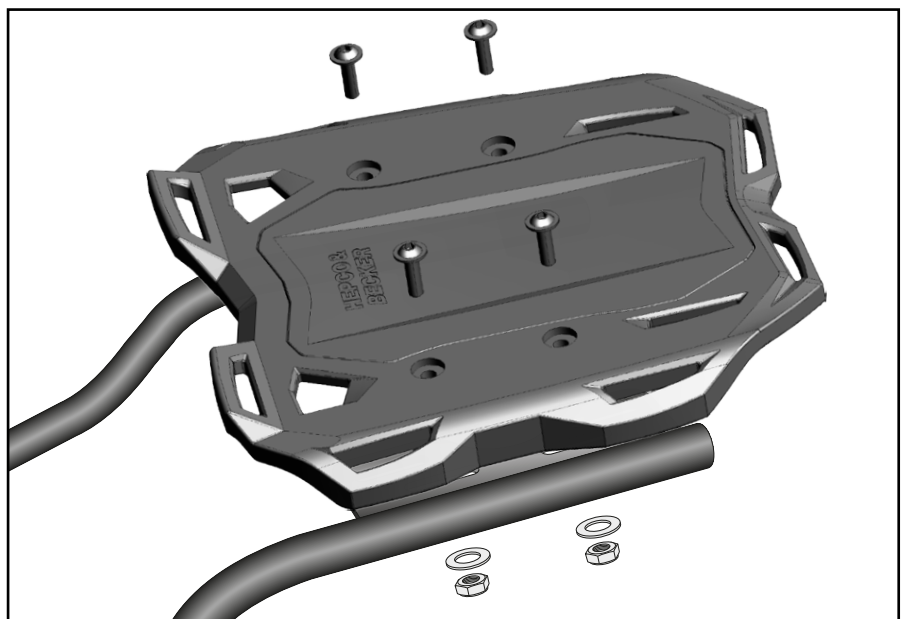
3



Smartrack:



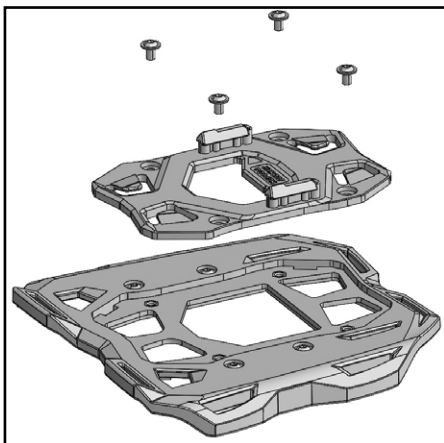
3



Achtung / Attention:

Nach der Montage alle Verschraubungen auf festen Sitz kontrollieren! Abgebaute Teile wieder montieren. Bitte beachten Sie unsere beigefügten Serviceinformationen.

Control all screw connections after the assembling for tightness! Reassemble the dismantled parts. Please notice our enclosed service information.



Zubehör:

Basic Hecktaschenbefestigung: Art.Nr. 516200

Basic Hecktaschenbefestigung - Nachrüst-Set
(bei vorhandener Hecktasche): Art.Nr. 516250

Accessories:

Basic rear bag attachment: Item no. 516200

Basic rear bag attachment - retrofit set
(for existing rear bag): Art. no. 516250

Weiteres Zubehör für dieses Modell auf www.hepco-becker.de / More accessories for this model see www.hepco-becker.de