



Inhalt

- 1x 700013600 Smartrack
- 1x 700013601 Abdeckung
- 1x 700013830 Befestigungskit
- 1x 700010787 Rohradapter links
- 1x 700010788 Rohradapter rechts
- 1x 700013952 Schraubensatz:

- 2x Linsenschraube M8x40
- 2x Linsenschraube M8x35
- 4x U-Scheibe Ø8,4
- 2x Aludistanz Ø25xØ9x23
- 2x Aludistanz Ø25xØ9x15
- 1x Moosgummi 20cm

Content

- 1x 700013600 Smartrack
- 1x 700013601 Cover
- 1x 700013830 Mounting kit
- 1x 700010787 Tube adapter left
- 1x 700010788 Tube adapter right
- 1x 700013952 Screw kit:

- 2x Filister head screw M8x40
- 2x Filister head screw M8x35
- 4x Washer Ø8,4
- 2x Alu spacer Ø25xØ9x23
- 2x Alu spacer Ø25xØ9x15
- 1x Foam rubber 20cm

Abbildung ähnlich / Image similar



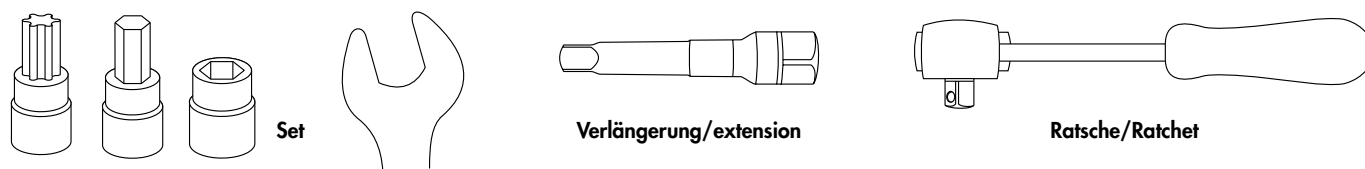
Wichtig / Important:

Beachten Sie die in Ihrem Land geltenden Zulassungsbestimmungen.
Für den Bereich der BRD gilt: Ein Eintrag in die Fahrzeugpapiere ist nicht erforderlich.

Wir empfehlen, die Montage in einer Fachwerkstatt durchführen zu lassen. Bei der Montage, alle zugänglichen Schrauben vorerst nur locker andrehen, sodass eine spannungsfreie Montage gewährleistet wird. Beim Anziehen der Schrauben, Anzugsmomente beachten.

We recommend having the installation carried out in a professional workshop. During installation, tighten all accessible screws loosely at first to ensure tension-free installation. When tightening the screws, observe the tightening torques.

Benötigte Werkzeuge / Required tools



Vorbereitende Maßnahmen / Preparatory actions

Das Helmfach demontieren und die Haltegriffe entfernen, diese entfallen. Das Moosgummi zuschneiden und wie abgebildet auf alle 4 Laschen kleben.

Dismantle the helmet compartment and remove the handles, these are not required. Cut the foam rubber to size and stick it onto all 4 flaps as shown.



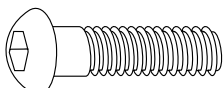
Achtung / Attention:

Zur Demontage des Helmchassis ist es notwendig, die Verkabelung von Sitzbankverriegelung und Helmfachbeleuchtung zu lösen.


To remove the helmet compartment, it is necessary to disconnect the wiring from the seat lock and the compartment lighting.

Montageanleitung / Installation instruction

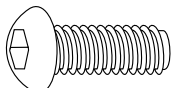
1 Rohradapter rechts & links vorne/ Tube adapter right & left front:

2x  M8x40

2x  Ø8,4

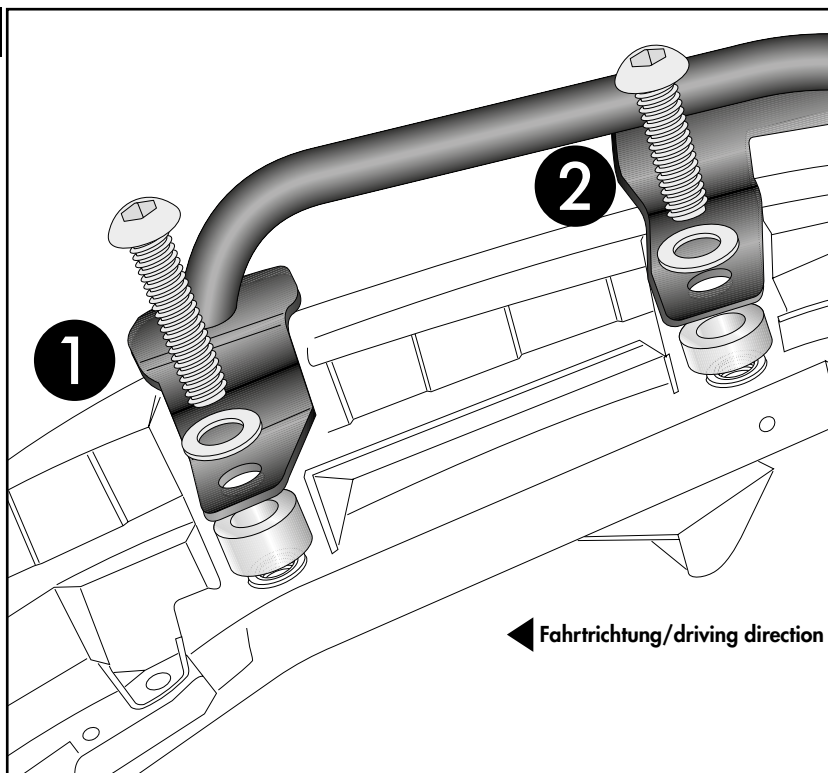
2x  Ø25xØ9x23

2 Rohradapter rechts & links hinten/ Tube adapter right & left rear:

2x  M8x35

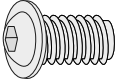
2x  Ø8,4


2x  Ø25xØ9x15




Montageanleitung / Installation Instruction

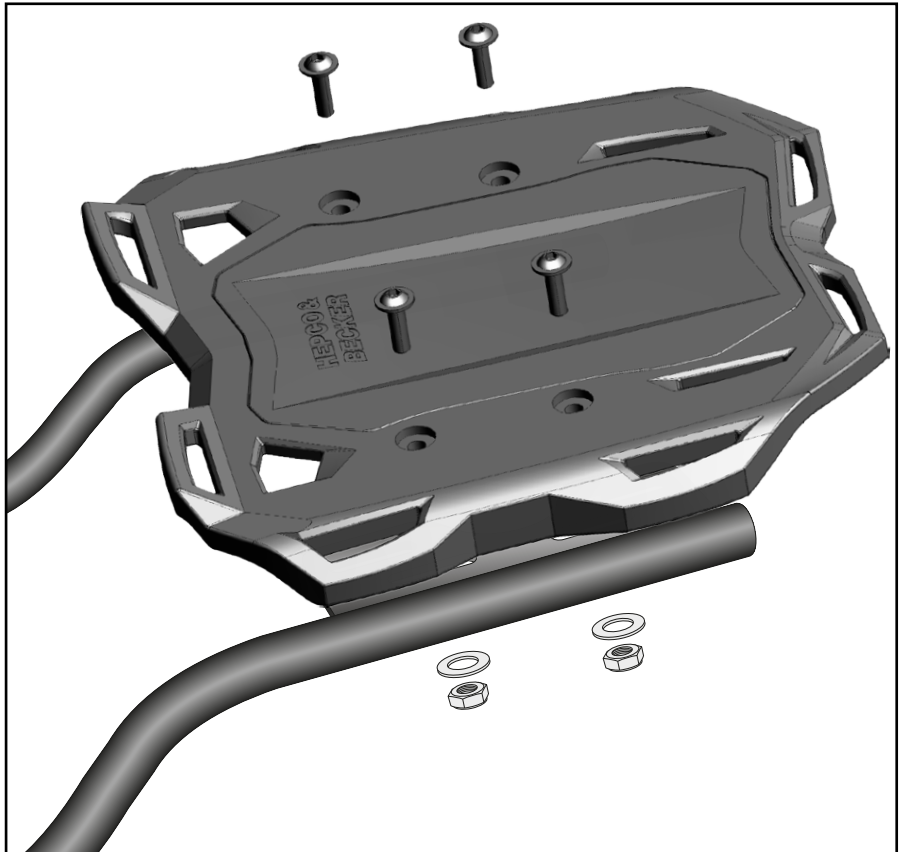
Smartrack:

4x  M6x20

4x  M6

4x  ø6,4

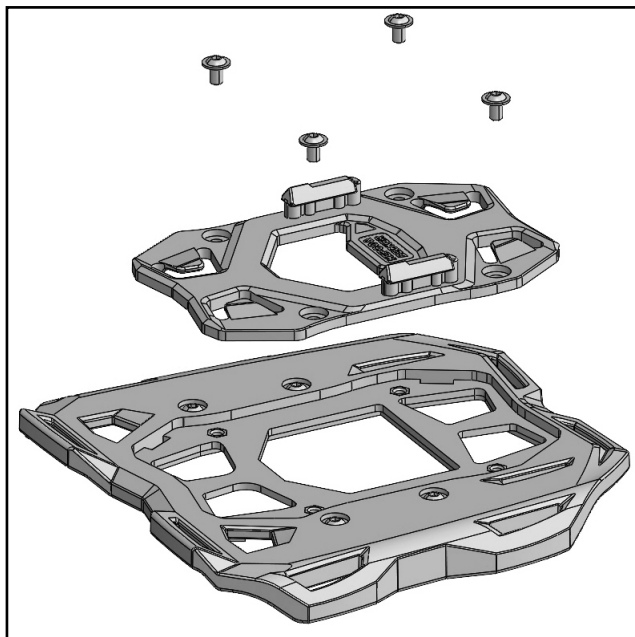
2



Achtung / Attention:

Nach der Montage alle Verschraubungen auf festen Sitz kontrollieren! Abgebaute Teile wieder montieren. Bitte beachten Sie unsere beigefügten Serviceinformationen.

Control all screw connections after the assembling for tightness! Reassemble the dismantled parts. Please notice our enclosed service information.



Zubehör:

Basic Hecktaschenbefestigung: Art.Nr. 516200

Basic Hecktaschenbefestigung - *Nachrüst-Set*
(bei vorhandener Hecktasche): Art.Nr. 516250

Accessories:

Basic rear bag attachment: Item no. 516200

Basic rear bag attachment - *retrofit set*
(for existing rear bag): Art. no. 516250

Weiteres Zubehör für dieses Modell auf www.hepco-becker.de / More accessories for this model see www.hepco-becker.de

HEPCO&BECKER GmbH | An der Steinmauer 6 | 66955 Pirmasens | Germany | Tel. +49 6331 1453100 | Fax: +49 6331 1453 120 | Mail: vertrieb@hepco-becker.de