

RELING für Original Topcase RAILING for original top case



HONDA NT 1100
(2022-2024)

Art.Nr./Item-no.:

6109537 00 01 schwarz/black

HONDA Forza 350
(2021-)

Art.Nr./Item-no.:

6109540 00 01 schwarz/black

HONDA NT 1100 / DCT / ES
(2025-)

Art.Nr./Item-no.:

6109551 00 01 schwarz/black

HONDA XL 750 Transalp
(2023-2024)

Art.Nr./Item-no.:

6109539 00 01 schwarz/black

HONDA X-ADV (750 ccm)
(2025-)

Art.Nr./Item-no.:

6109555 00 01 schwarz/black

HONDA NC 750 X / DCT
(2021-)

Art.Nr./Item-no.:

6109530 00 01 schwarz/black

HONDA ADV 350
(2022-)

Art.Nr./Item-no.:

6109538 00 01 schwarz/black

HONDA XL 750 Transalp
(2025-)

Art.Nr./Item-no.:

6109556 00 01 schwarz/black

HONDA Forza 750
(2021-2024)

Art.Nr./Item-no.:

6109528 00 01 schwarz/black

HONDA X-ADV (750 ccm)
(2021-2024)

Art.Nr./Item-no.:

6109531 00 01 schwarz/black

Nur für originales Honda Topcase mit Blende. Ohne Blende ist die Montage der Reling nicht möglich!
Only for original Honda top case with cover. It is not possible to mount the railing without the cover!

Inhalt

1x 700012969 Reling

1x 700012970 Schraubensatz:

4 Linsenschrauben M5x20

4 Kunststoffhülsen schwarz Ø15xØ6x5

Content

1x 700012969 Railing

1x 700012970 Screw kit:

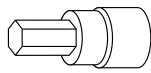
4 Filister head screw M5x20

4 Plastic spacer black Ø15xØ6x5

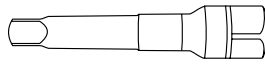


060922/270922/071122/241122/160223/150824/220125/180225/240325

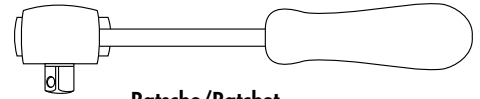
Benötigte Werkzeuge / Required tools



Set



Verlängerung/extension



Ratsche/Ratchet

Vorbereitende Maßnahmen / Preparatory actions

Die 4 Originalschrauben entfernen, die Schrauben entfallen. Scheiben und Muttern inkl. Dichtringe, werden wieder verwendet.
Remove the 4 original screws, the screws are omitted. Washers and nuts incl. sealing rings are used again.

Montageanleitung / Installation Instruction

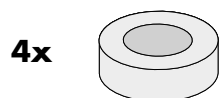
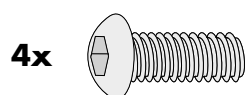
Montage der Reling:

In die nun freien Bohrungen die Kunststoffhülsen $\text{Ø}15 \times \text{Ø}6 \times 5$ stellen und die Reling aufsetzen.

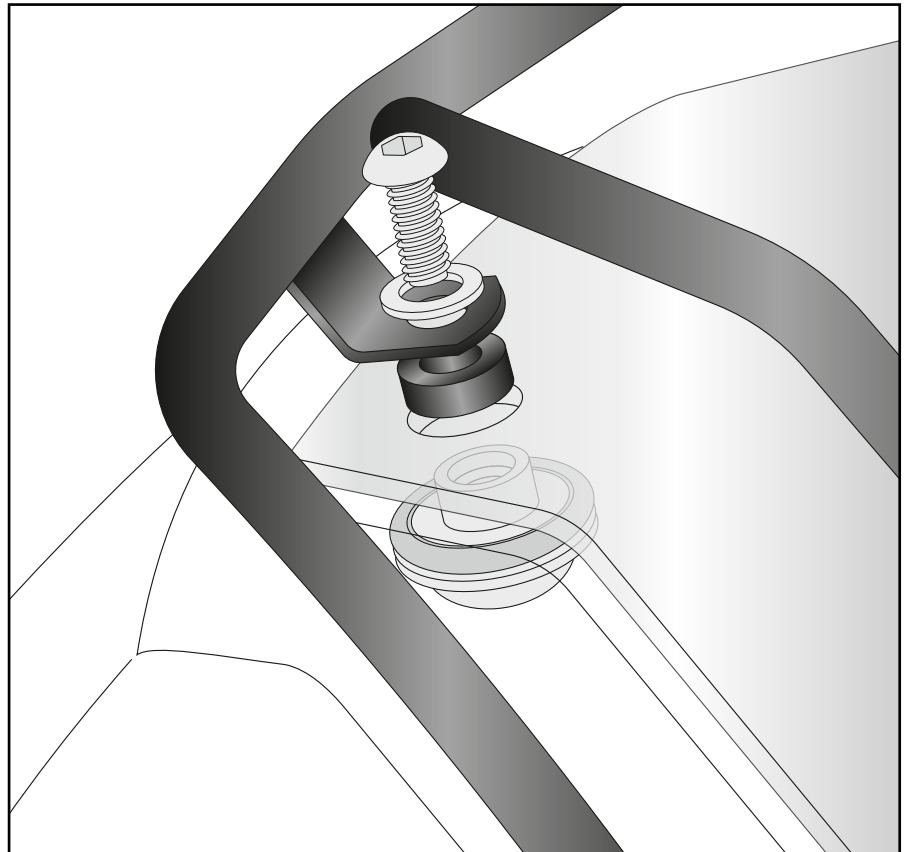
Mit den Linsenschrauben M5x20 und den Originalscheiben von außen und mit den Originalmuttern inkl. Dichtringen von innen, befestigen.

Fastening of the railing:

Place the plastic spacers $\text{Ø}15 \times \text{Ø}6 \times 5$ in the now free holes and put on the railing. Fasten it with filister head screws M5x20 and the original washers from the outside and with original nuts incl. sealing rings from the inside.



1



Achtung / Attention:

Nach der Montage alle Verschraubungen auf festen Sitz kontrollieren! Abgebaute Teile wieder montieren. Bitte beachten Sie unsere beigefügten Serviceinformationen.

Control all screw connections after the assembling for tightness! Reassemble the dismantled parts. Please notice our enclosed service information.

Weiteres Zubehör auf www.hepco-becker.de / More accessories see www.hepco-becker.de

HEPCO&BECKER GmbH | An der Steinmauer 6 | 66955 Pirmasens | Germany | Tel. +49 6331 1453100 | Fax: +49 6331 1453 120 | Mail: vertrieb@hepco-becker.de

HEPCO&BECKER

6109537 00 01 / 6109551 00 01 / 6109528 00 01 / 6109530 00 01 / 6109539 00 01 / 6109540 00 01 / 6109538 00 01