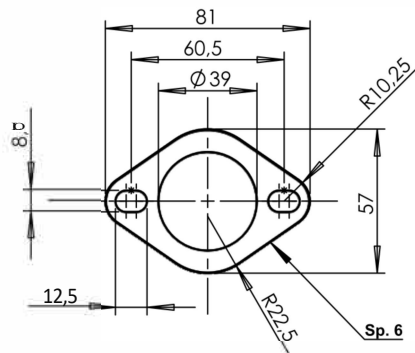
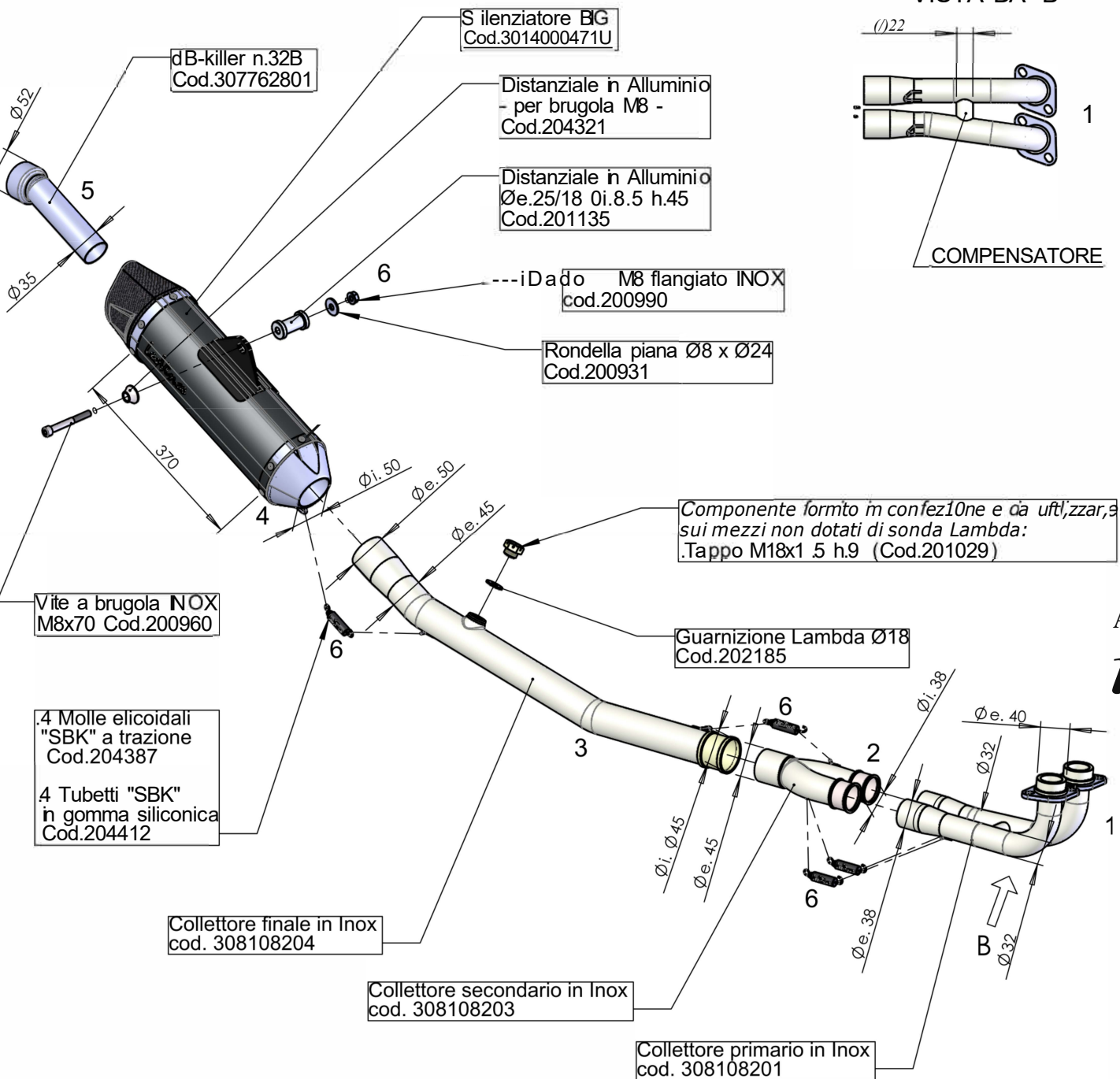
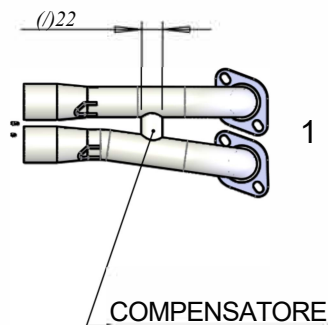


VISTA DA "A"
Flange "25B"



VISTA DA "B"



YAMAHA T- MAX 500 ('08 / '11)

Art. 14013U
Impianto completo 2/1 LEOVINCE "NERO" <<BIG>>
Passaggio STANDARD