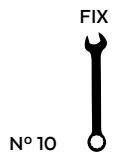


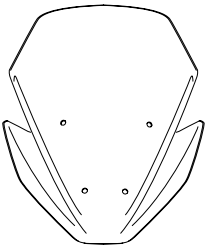
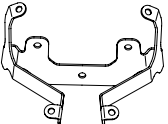




# CFMOTO 450NK '24-

## M O U N T I N G I N S T R U C T I O N S

REF 21866

CARENABRÍS NG SPORT / WINDSHIELD NG SPORT



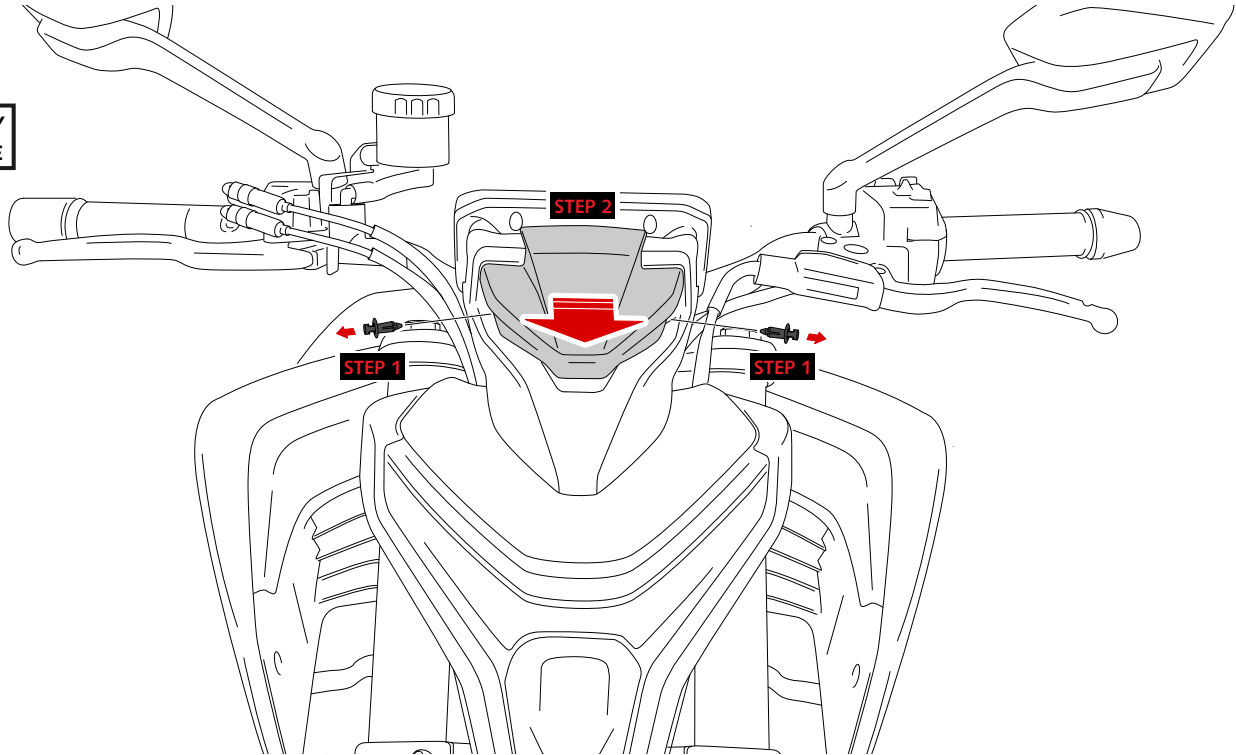
ID.	PIEZA/PART	DESCRIPCIÓN	DESCRIPTION	QTY.	REF.:
1		Cúpula Sport	Sport screen	1	10982 W/H/F/C/N/JM3
2		Soporte	Support	1	SOPORIP2--21866
3		Silentblock Ø12xØ6x9	Ø12xØ6x9 Silentblock	4	AROPASACABLES-1
4		casquillo con valona Ø12xØ6,8x7,3	Ø12xØ6,8x7,3 Bush with flange	4	CASQUI-1A---750
5		Tornillo allen M5x12 Ø11 ISO 7380	M5x12 Ø11 ISO 7380 Allen screw	4	TORNI-AI----520
6		Tapón tornillo M5 ISO 7380	M5 ISO 7380 screw cap	4	TAPON-----85

# CFMOTO 450NK '24-

INSTRUCCIONES DE MONTAJE - MOUNTING INSTRUCTIONS - MONTAGEANLEITUNG

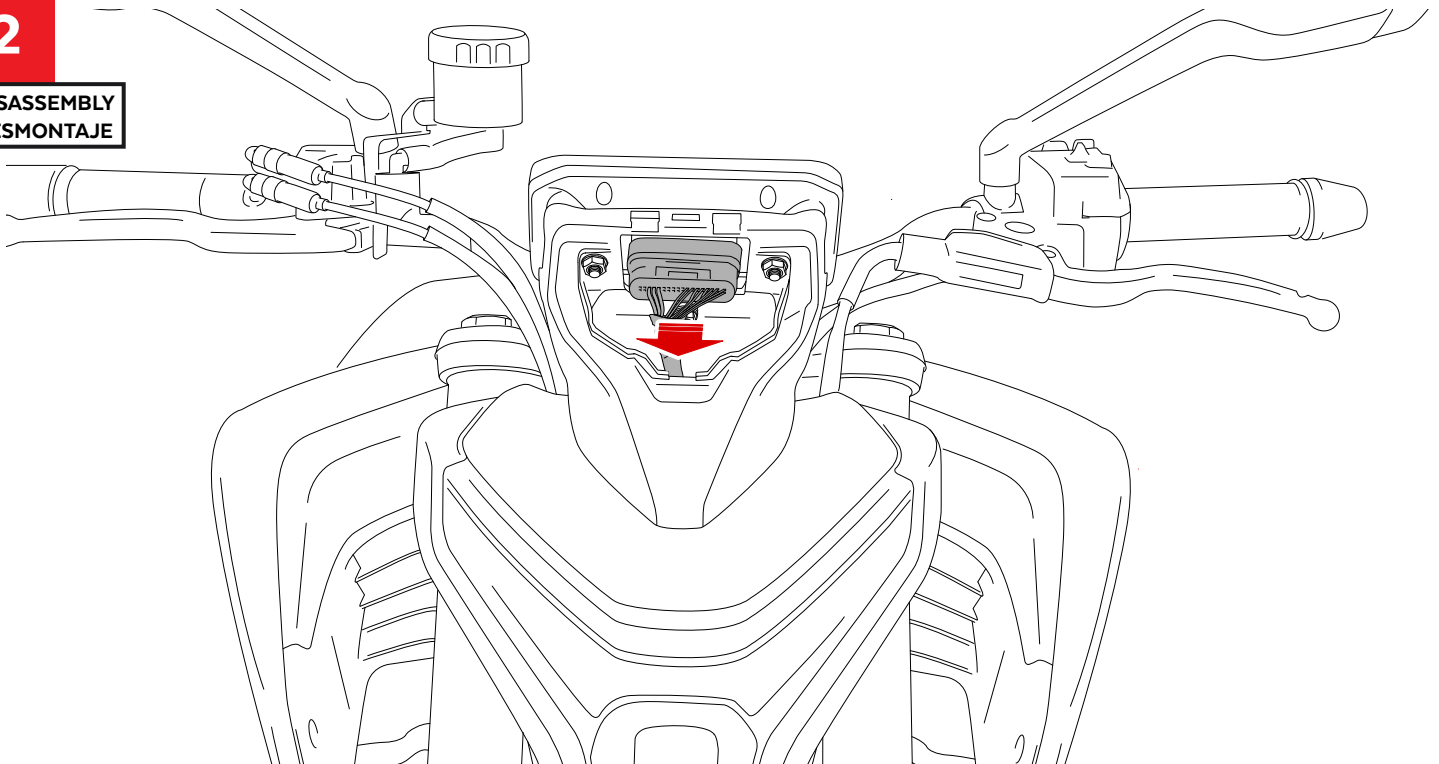
**1**

DISASSEMBLY  
DESMONTAJE



**2**

DISASSEMBLY  
DESMONTAJE

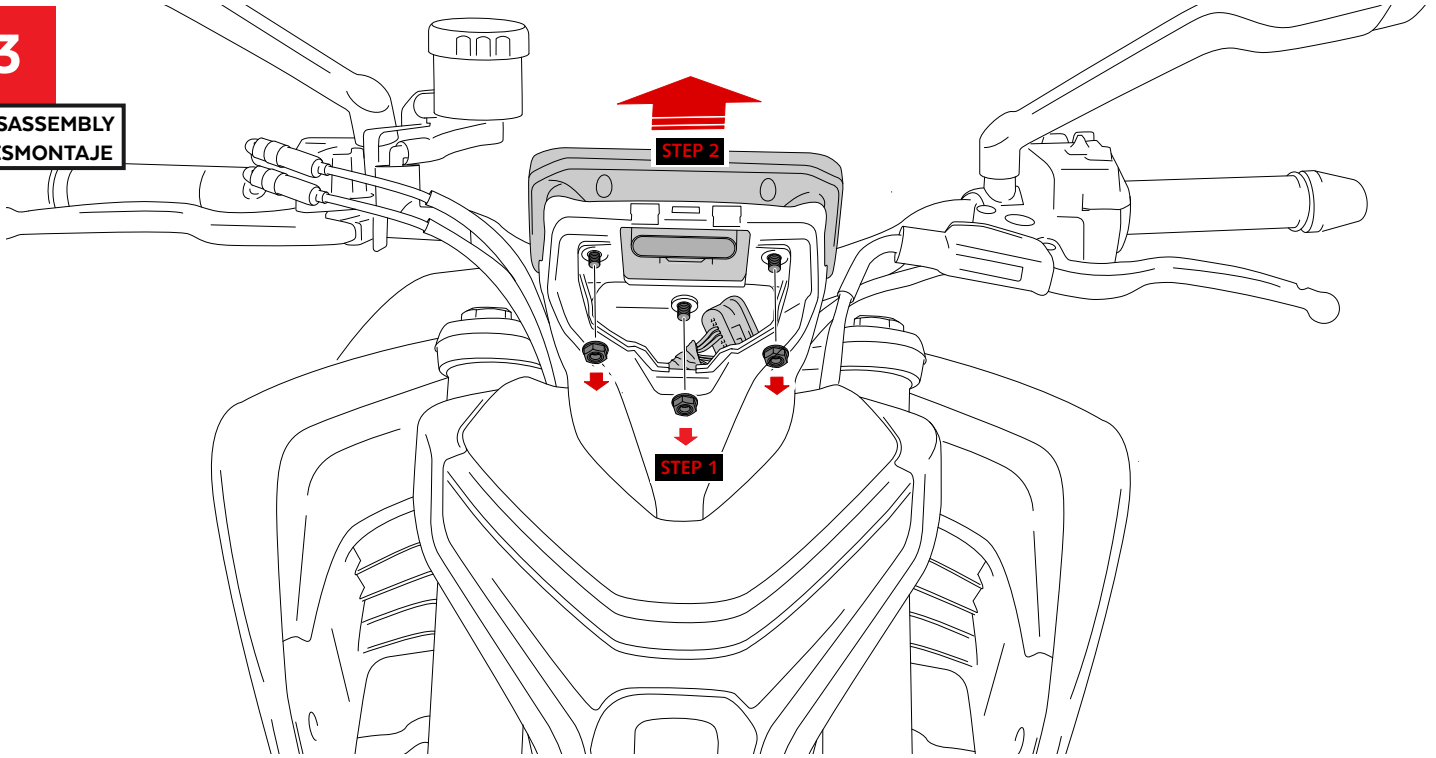


# CFMOTO 450NK '24-

INSTRUCCIONES DE MONTAJE - MOUNTING INSTRUCTIONS - MONTAGEANLEITUNG

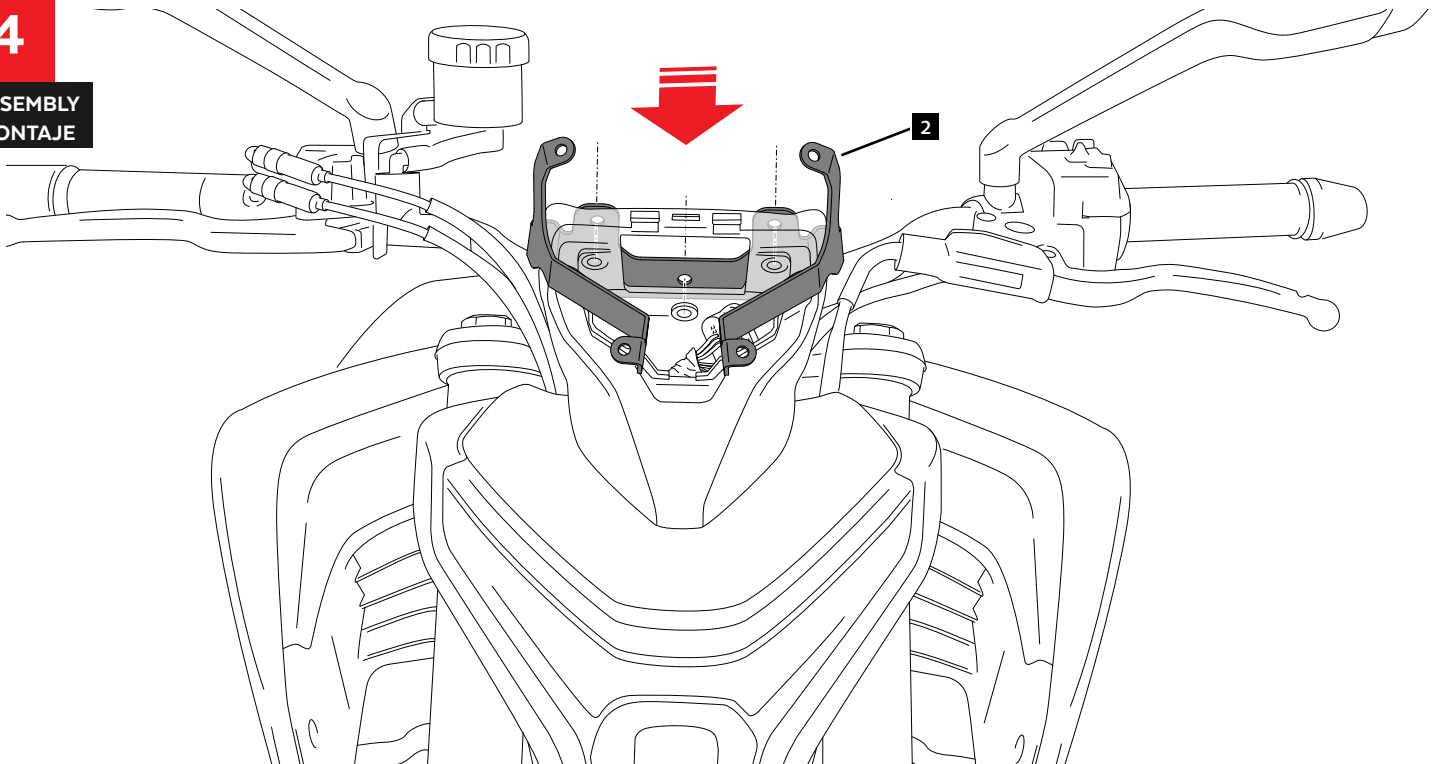
**3**

DISASSEMBLY  
DESMONTAJE



**4**

ASSEMBLY  
MONTAJE



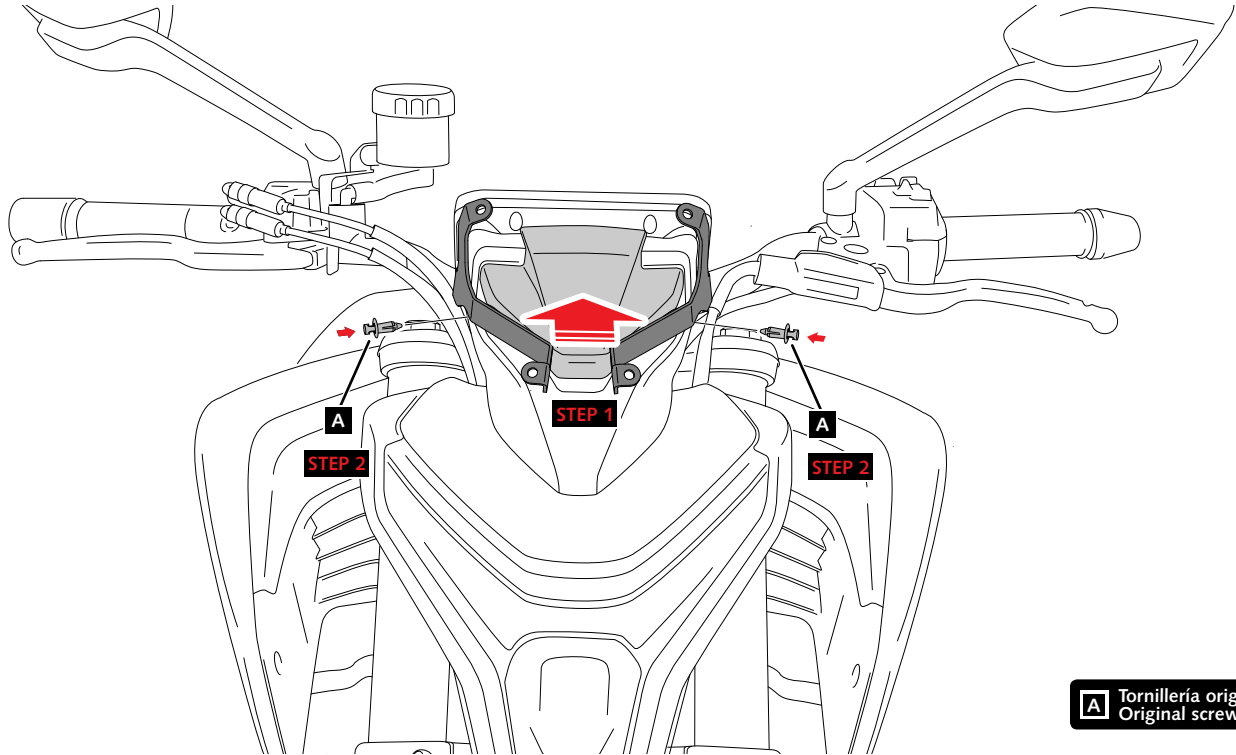


# CFMOTO 450NK '24-

INSTRUCCIONES DE MONTAJE - MOUNTING INSTRUCTIONS - MONTAGEANLEITUNG

**7**

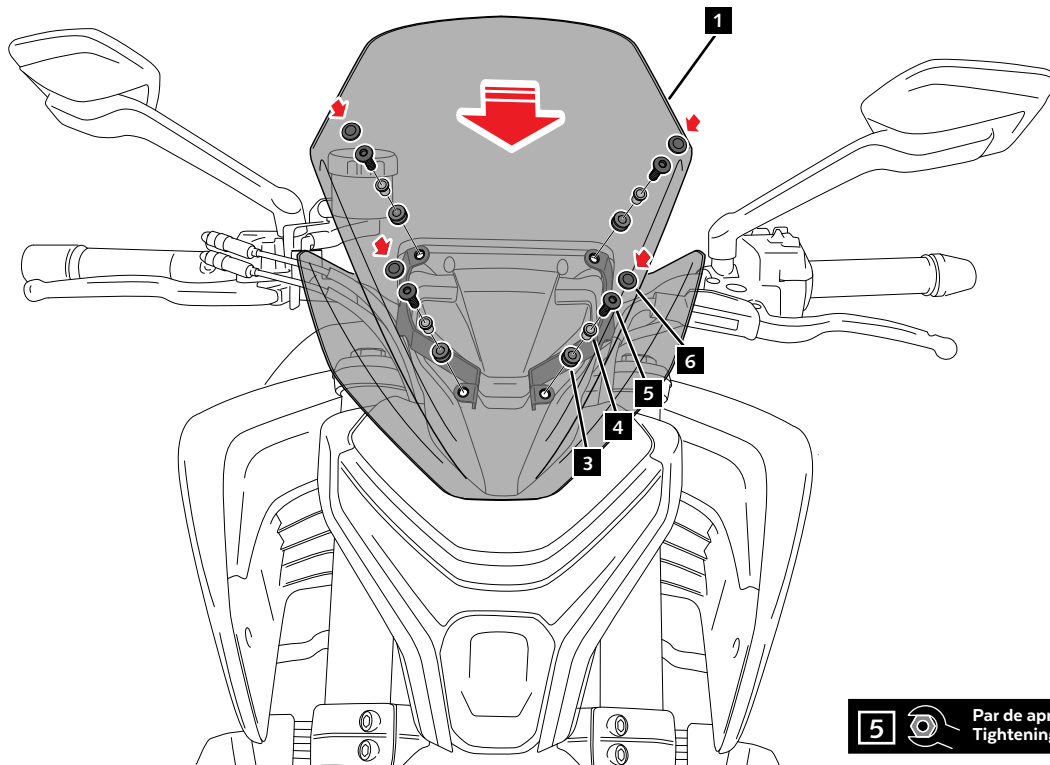
ASSEMBLY  
MONTAJE



**A** Tornillería original  
Original screws

**8**

ASSEMBLY  
MONTAJE



**5**  Par de apriete - 3,5 Nm  
Tightening torque - 3,5 Nm