

C-BOW HALTER / C-BOW HOLDER



PIAGGIO MP3 / Sport

(2024-)

Art.Nr./Item-no.:

6307674 00 01 schwarz/black

Inhalt

2x 700007063	C-Bow schwarz
1x 700014484	Halter vorne links
1x 700014485	Halter vorne rechts
1x 700014486	Halter hinten links
1x 700014487	Halter hinten rechts
1x 700014488	Schraubensatz:
2	Sechskantschraube M10x55
8	Sechskantschraube M6x16
2	Linsenschraube M8x40
2	Linsenschraube M8x30
4	Selbstsichernde Bundmutter M8
4	U- Scheibe Ø8,4
8	U-Scheibe Ø6,4
2	Aludistanz Ø18xØ9x7

Content

2x 700007063	C-Bow black
1x 700014484	Holder front left
1x 700014485	Holder front right
1x 700014486	Holder rear left
1x 700014487	Holder rear right
1x 700014488	Screw kit:
2	Hexagon bolt M10x55
8	Hexagon bolt M6x16
2	Filister head screw M8x40
2	Filister head screw M8x30
4	Self lock collar nut M8
4	Washer Ø8,4
8	Washer Ø6,4
2	Alu spacer Ø18xØ9x7



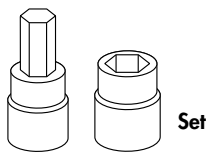
Baubreite 62 cm
Width: 62 cm

Kombinierbar mit
Can be combined with

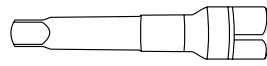
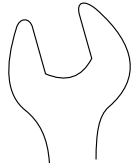
Grundträger für Palettentopcase
Base carrier for pallet top case



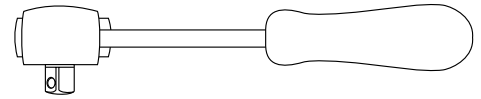
Benötigte Werkzeuge / Required tools



Set



Verlängerung/extension



Ratsche/Ratchet

Wichtig / Important:

Beachten Sie die in Ihrem Land geltenden Zulassungsbestimmungen.
Für den Bereich der BRD gilt: Ein Eintrag in die Fahrzeugpapiere ist nicht erforderlich.

Wir empfehlen, die Montage in einer Fachwerkstatt durchführen zu lassen. Bei der Montage, alle zugänglichen Schrauben vorerst nur locker andrehen, sodass eine spannungsfreie Montage gewährleistet wird. Beim Anziehen der Schrauben, Anzugsmomente beachten.

We recommend having the installation carried out in a professional workshop. During installation, tighten all accessible screws loosely at first to ensure tension-free installation. When tightening the screws, observe the tightening torques.

Vorbereitende Maßnahmen / Preparatory actions

Die Schrauben der Gepäckbrücke lösen, sodass diese etwas angehoben werden kann. Das hintere Verkleidungsteil entfernen, hierfür die Schraube auf der Unterseite (Abb.1) entfernen. Nun die hintere Kunststoffabdeckung entfernen, hierfür die Schraube zwischen den Rücklichtern (Abb.2) sowie die Schrauben unterhalb der Seitenverkleidung (Abb.3) entfernen.

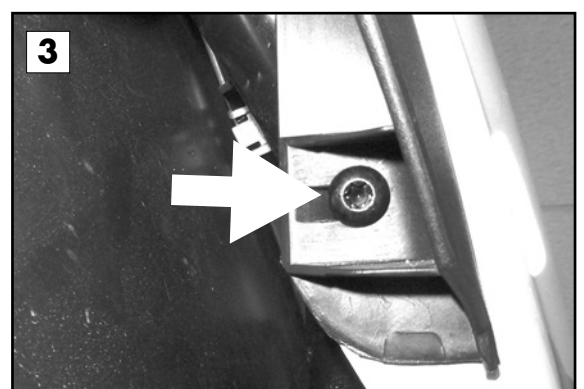
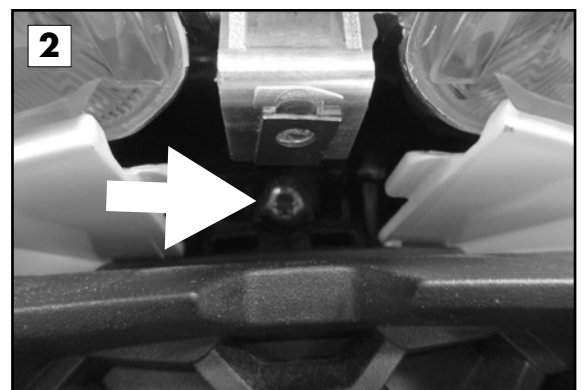
Jeweils die obere Schraube am Federbein entfernen, diese entfällt, die U-Scheibe wird wiederverwendet.

Die Schrauben der Soziusfußasten entfernen, diese entfallen.

Loosen the screws on the rear rack so that it can be lifted slightly. Remove the rear panelling by removing the screw on the underside (Fig. 1). Now remove the rear plastic cover by removing the screw between the rear lights (Fig. 2) and the screws underneath the side panelling (Fig. 3).

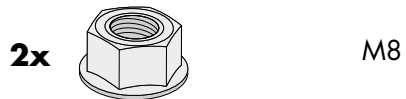
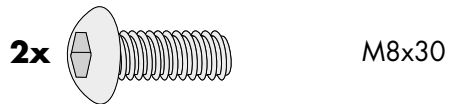
Remove the upper screw on the suspension strut, this is no longer required, the U-shaped washer is reused.

Remove the screws from the pillion foot pegs, these are no longer required.

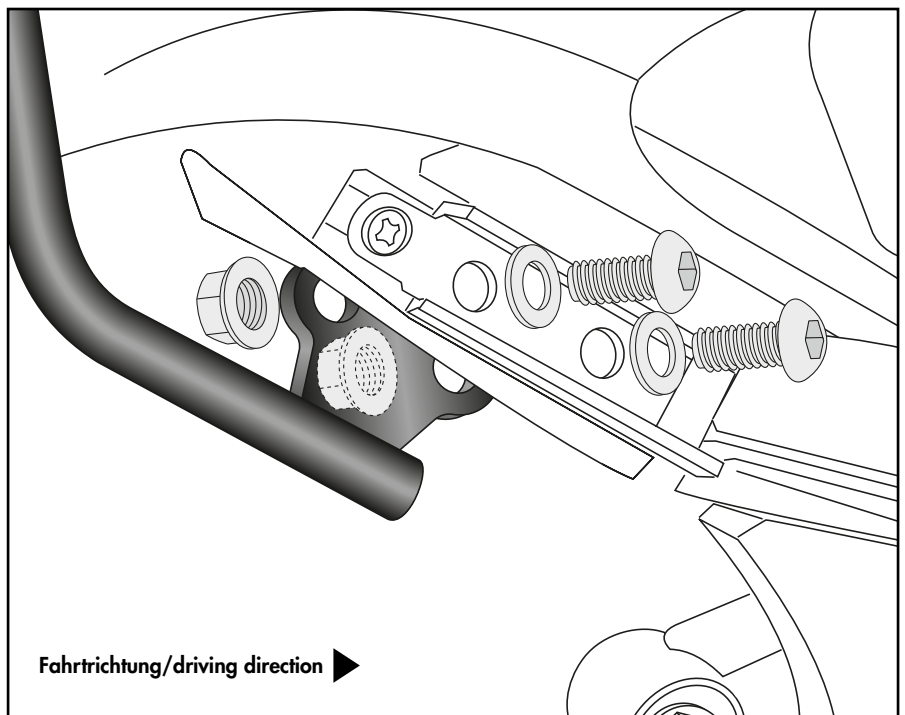


Montageanleitung / Installation Instruction

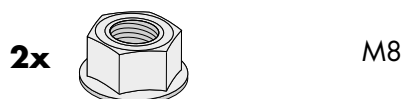
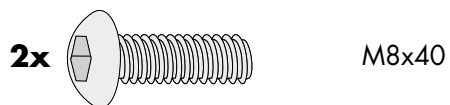
Halter vorne rechts: Holder/s front right:



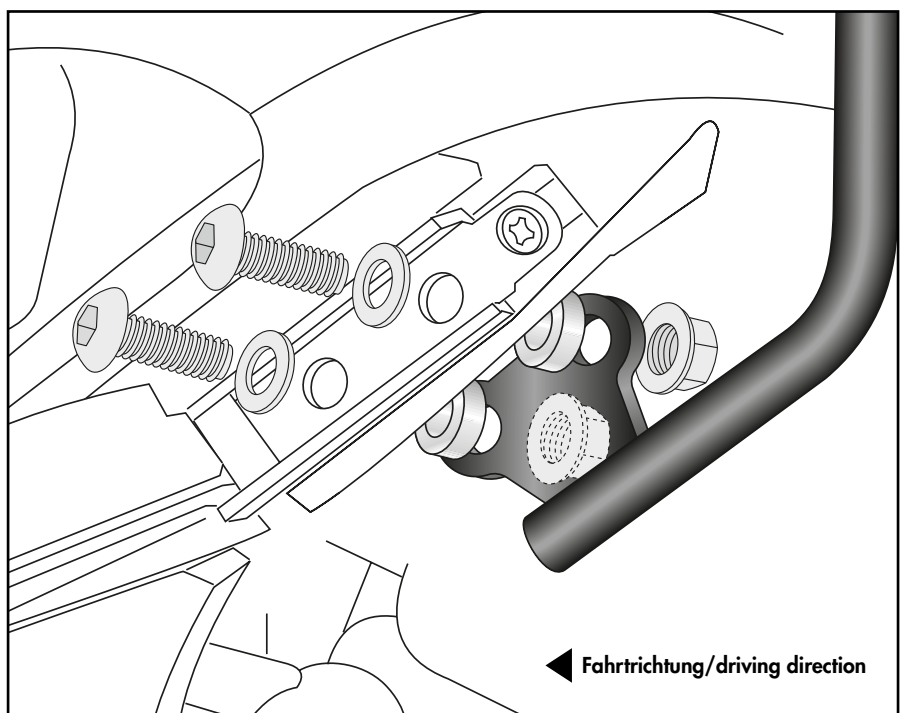
1



Halter vorne links: Holder/s front left:

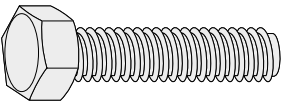


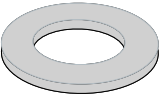
2



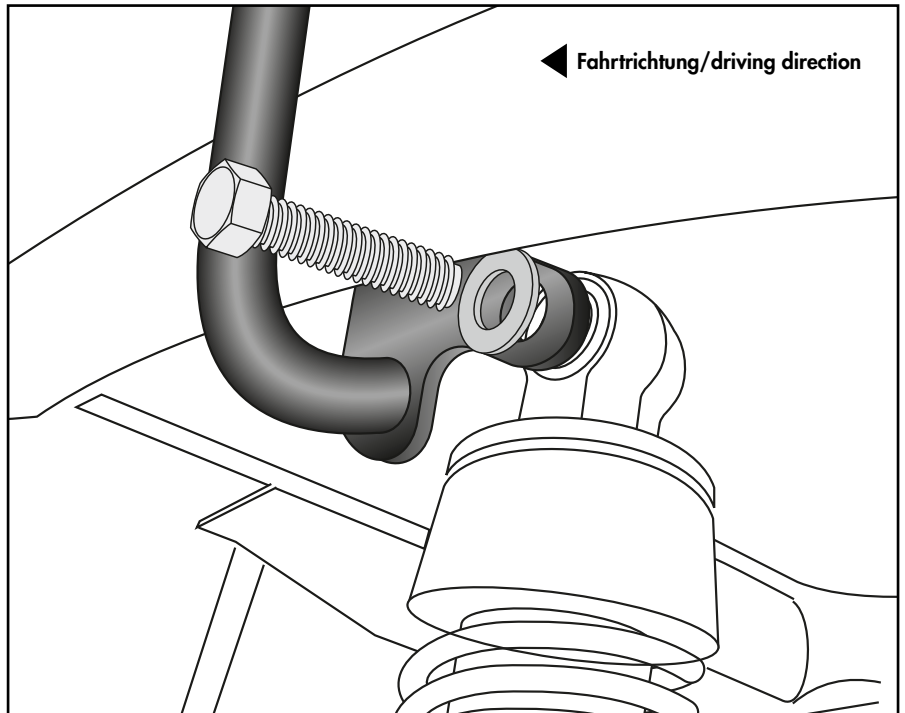
Montageanleitung / Installation Instruction

Halter hinten rechts/links:
Holders rear right/left:

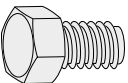
2x  M10x55

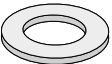
2x  Original

3

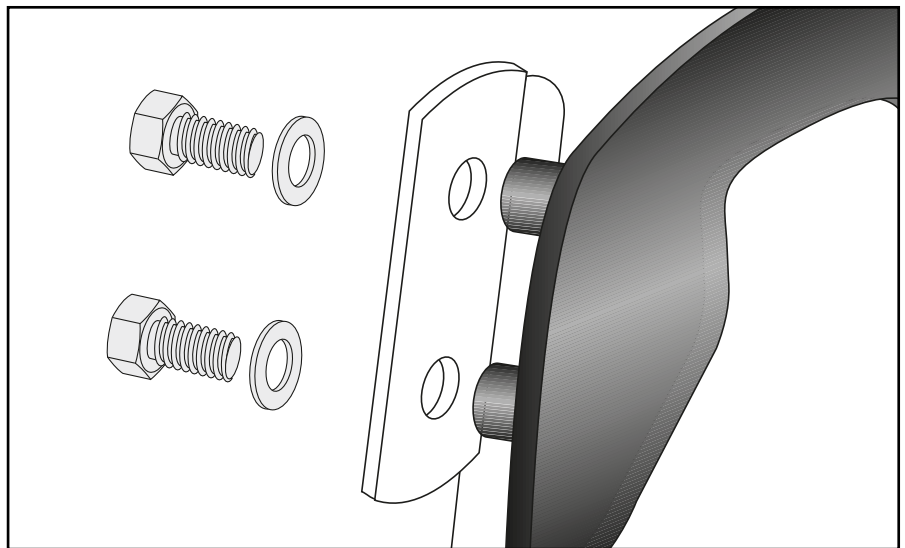


C-Bow rechts/links:
C-Bow right/left:

8x  M6x16

8x  Ø6,4

4



Achtung / Attention:

Nach der Montage alle Verschraubungen auf festen Sitz kontrollieren! Abgebaute Teile wieder montieren. Bitte beachten Sie unsere beigefügten Serviceinformationen.

Control all screw connections after the assembling for tightness! Reassemble the dismantled parts. Please notice our enclosed service information.

Weiteres Zubehör für dieses Modell auf www.hepco-becker.de / More accessories for this model see www.hepco-becker.de

HEPCO&BECKER GmbH | An der Steinmauer 6 | 66955 Pirmasens | Germany | Tel. +49 6331 1453100 | Fax: +49 6331 1453 120 | Mail: vertrieb@hepco-becker.de