

Hinweis / Note

Erforderliche Arbeiten dürfen nur von entsprechend qualifizierten Personen durchgeführt werden. Lesen Sie diese Montageanleitung in Ruhe bis zum Ende bevor mit den Arbeiten begonnen wird. Diese Montageanleitung dient nur als Richtlinie und ist nicht für einen bestimmten Motorradtyp erstellt.

- Bitte verwenden Sie nur geeignetes Werkzeug.
- Achten Sie auf einen sicheren Halt des Motorrads während der Arbeiten.
- Eine zusätzlicher Helfer erleichtert die Montagefähigkeit.

Therefore, any necessary work may only be carried out by appropriately qualified persons. Please read these assembly instructions in full before beginning work. These instructions are intended as a general guide and are not specific to any particular type of motorcycle.

- Use only suitable tools.
- Ensure that the motorcycle is held securely during work.
- An additional assistant simplifies the assembly process.

Achtung / Caution



Nach erfolgter Montage bei vollem Lenkeinschlag prüfen, ob hydraulische Leitungen und Kabel weder spannen noch scheuern. Es ist ggf. notwendig, die Leitungen zu verlängern. Hierfür kann der Artikel 4230-MT111-BL verwendet werden.

Der feste Sitz der Bauteile sollte regelmäßig überprüft werden. Sollte ein Bauteil Beschädigungen aufweisen, muss dieses umgehend ersetzt werden.

Irrtümer & Änderungen vorbehalten. Kein Anspruch auf Richtigkeit. Bei Fragen oder Unsicherheiten beim Anbau wenden Sie sich bitte an unseren Support oder einen qualifizierten & zertifizierten Zweiradmechaniker. Keine Haftung für Schäden durch unsachgemäße Montage.

After installation, check that the hydraulic lines and cables are neither under tension nor chafing when the steering wheel is fully turned. It may be necessary to extend them. Article 4230-MT111-BL can be used for this purpose.

However, a regular check of the tight fit of the components must be ensured. If a component shows signs of damage, it must be replaced immediately.

Subject to errors and changes. No claim to accuracy. For questions or uncertainties during installation, please contact our support team or a qualified and certified motorcycle mechanic. No liability for damages caused by improper installation.

LENKERERHÖHUNG HANDLEBAR RISER

Art.Nr./Item-no.:

4235-F30C-30-0-BL

Erhöhung 30mm / Lenker Ø28,6mm

Raise 30mm / Handlebar Ø28,6mm



Inhalt / Content

2x Lenkererhöhung
4x Torx Schraube M8x60
Allgemeine Betriebserlaubnis

2x handlebar riser
4x torx screw M8x60
product certificate



Montageanleitung / Installation Instruction

Montage Abb. A1

Zunächst Lenker demontieren, dann mit Schritt 1 fortfahren.

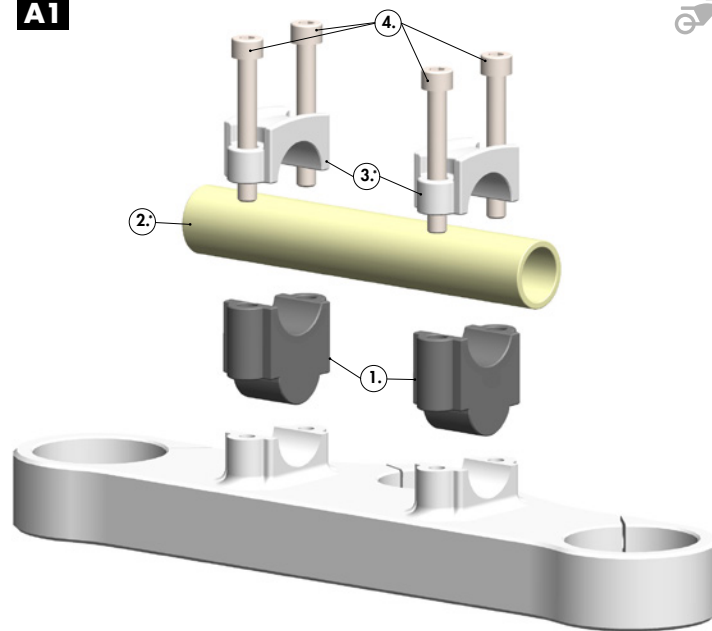
1. Lenkererhöhung aufsetzen
(Höhenversatz beachten siehe Abb. A2)
2. Lenker einsetzen
3. Orig. Obere Lenkerklemmung auflegen und Lenker ausrichten
4. Schrauben M8x60 einsetzen und zuerst Schrauben in Fahrtrichtung vorne festziehen (**23Nm**), dann Schrauben in Fahrtrichtung hinten festziehen (**23Nm**). Es entsteht ein Spalt (Abb. A2).

Assembly Fig. A1

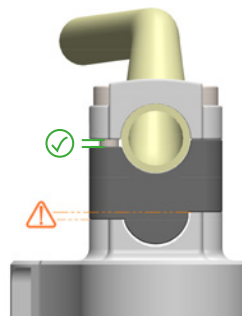
First remove handlebar then continue with step 1.

1. Insert handlebar riser
(Note the vertical offset, see Fig. A2)
2. Insert handlebar
3. Fit the upper handlebar clamp and align the handlebar
4. Insert bolts M8x60, first tighten bolts in the direction of travel at the front (**23Nm**), then tighten bolts in the direction of travel at the rear (**23Nm**). A gap is created (Fig. A2).

A1



A2



* Originalteile verwenden
* Use original parts

HEPCO & BECKER

