

MOTORSCHUTZBÜGEL/ ENGINE GUARD

TRIUMPH Tiger Sport 800

(2025-)

Art.Nr./Item-no.:

5017690 00 01 schwarz/black

Empfehlung: Montage durch Fachwerkstatt!

Recommendation: Installation by a specialist workshop!



Inhalt

1x 700014685 Motorschutzbügel links

1x 700014686 Motorschutzbügel rechts

1x 700014687 Schraubensatz:

- 1 Sechskantschraube M10x1,25x110
- 1 Sechskantschraube M10x1,25x90
- 2 Zylinderschraube M10x1,25x75
- 2 Linsenschraube M8x25
- 4 U- Scheibe Ø8,4
- 2 U- Scheibe Ø10,5
- 2 Selbstsichernde Mutter M8
- 1 Aludistanz Ø20xØ11x48
- 1 Aludistanz Ø20xØ11x30

Content

1x 700014685 Engine guard left

1x 700014686 Engine guard right

1x 700014687 Screw kit:

- 1 Hexagon bolt M10x1,25x110
- 1 Hexagon bolt M10x1,25x90
- 2 Allen screw M10x1,25x75
- 2 Filister head screw M8x25
- 4 Washer Ø8,4
- 2 Washer Ø10,5
- 2 Self lock nut M8
- 1 Alu spacer Ø20xØ11x48
- 1 Alu spacer Ø20xØ11x30





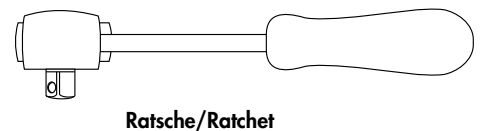
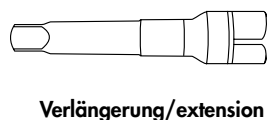
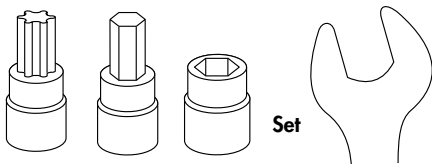
Wichtig / Important:

Beachten Sie die in Ihrem Land geltenden Zulassungsbestimmungen.
Für den Bereich der BRD gilt: Ein Eintrag in die Fahrzeugpapiere ist nicht erforderlich.

Wir empfehlen, die Montage in einer Fachwerkstatt durchführen zu lassen. Bei der Montage, alle zugänglichen Schrauben vorerst nur locker andrehen, sodass eine spannungsfreie Montage gewährleistet wird. Beim Anziehen der Schrauben, Anzugsmomente beachten.

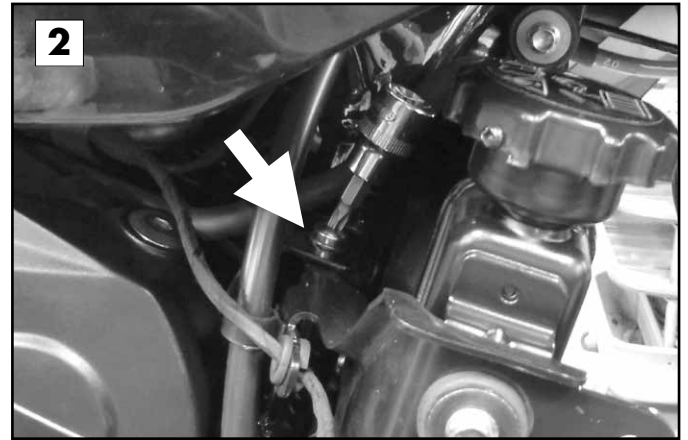
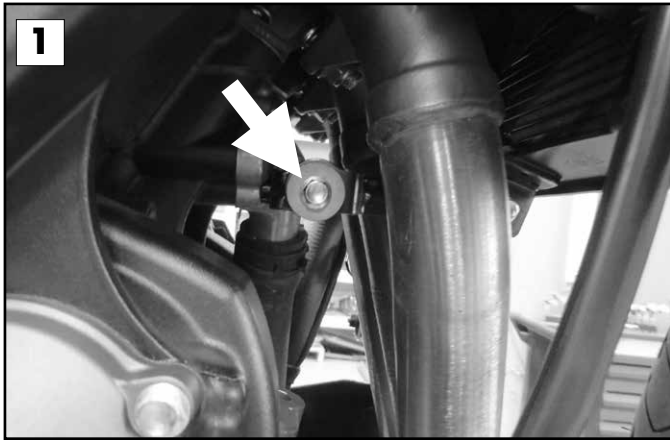
We recommend having the installation carried out in a professional workshop. During installation, tighten all accessible screws loosely at first to ensure tension-free installation. When tightening the screws, observe the tightening torques.

Benötigte Werkzeuge / Required tools



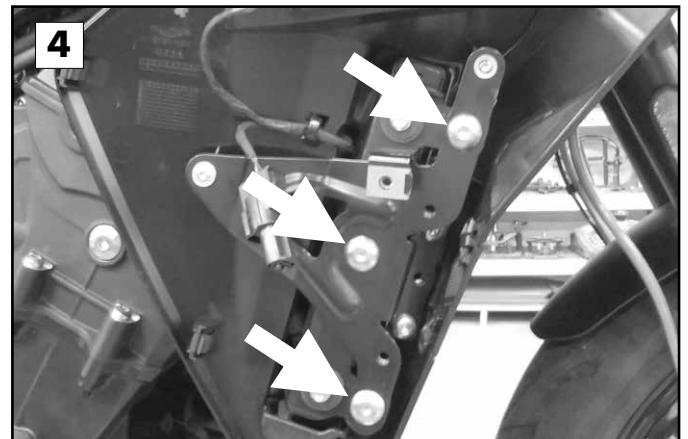
Eine Seite nach der anderen montieren. Ansonsten besteht die Gefahr, dass sich der Motor absenkt.
Auf der rechten Seite beginnen.
Mount one side after the other. Otherwise, there is the risk that the engine block change position.
Start on the right side.

Vorbereitende Maßnahmen / Preparatory actions



Für eine bessere Zugänglichkeit der Verschraubung, die untere (Bild 1) sowie die oberen, äußeren Schrauben (Bild 2) der Kühlerbefestigung entfernen.

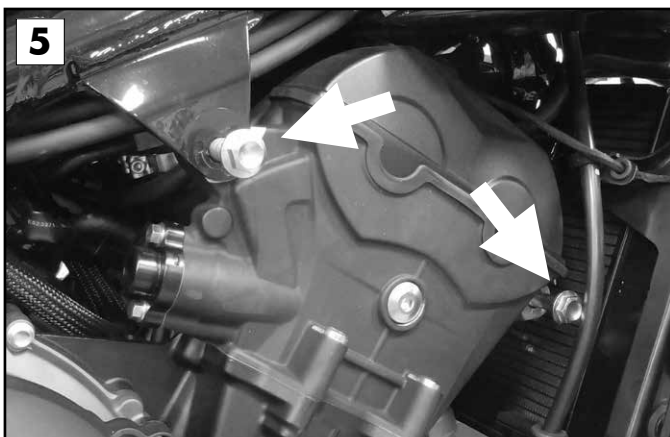
For better access to the screw connection, remove the lower (Fig. 1) and upper outer screws (Fig. 2) of the radiator mounting.



Des Weiteren muss jeweils die vordere Seitenverkleidung gelöst werden. Hierfür die schwarze Kunststoffabdeckung entfernen und die darunterliegende Schraube lösen (Bild 3).

Nun die eingeklippte Verkleidung vorsichtig entnehmen und die 3 darunterliegenden Linsenschrauben entfernen (Bild 4).

The front side panel must also be removed. To do this, remove the black plastic cover and loosen the screw underneath (Fig. 3). Now carefully remove the clipped-in panel and remove the 3 pan head screws underneath (Fig.4).



Jeweils die obere sowie die vordere Rahmenschraube entfernen, diese entfallen (Bild 5).

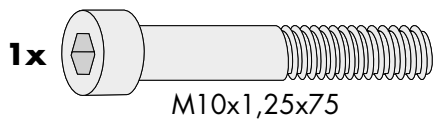
Die vordere Originalmutter wird wiederverwendet.

Remove the upper and front frame screws, these are no longer required (Fig. 5).

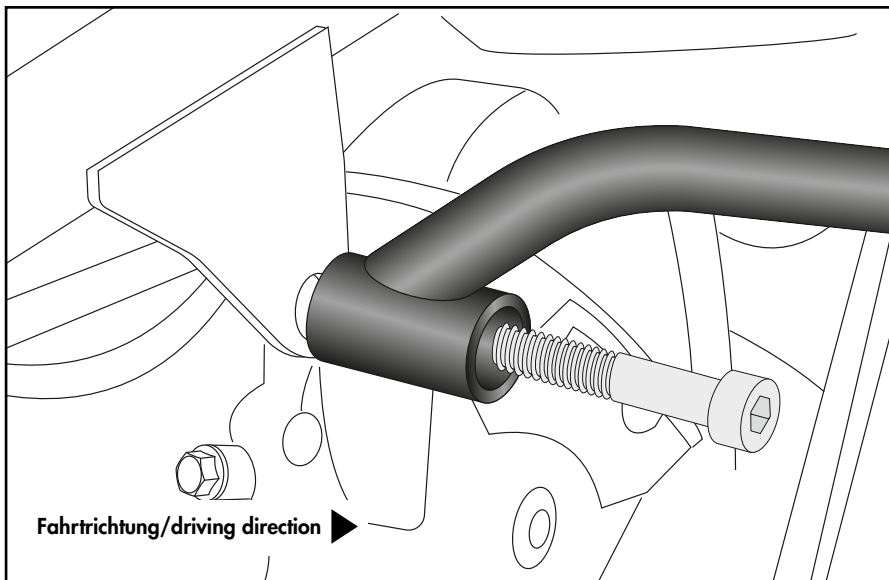
The original front nut is reused.

Montageanleitung / Installation Instruction

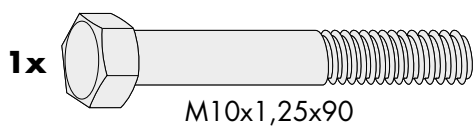
Motorschutzbügel rechts hinten: Engine guard right rear:



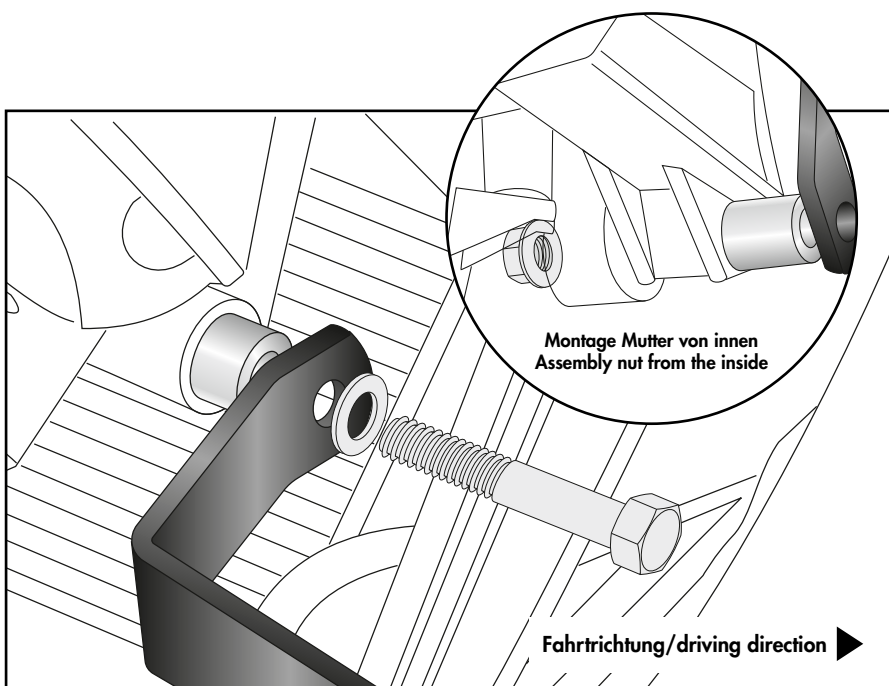
1



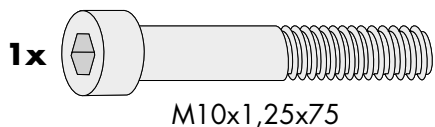
Motorschutzbügel rechts mitte: Engine guard right middle:



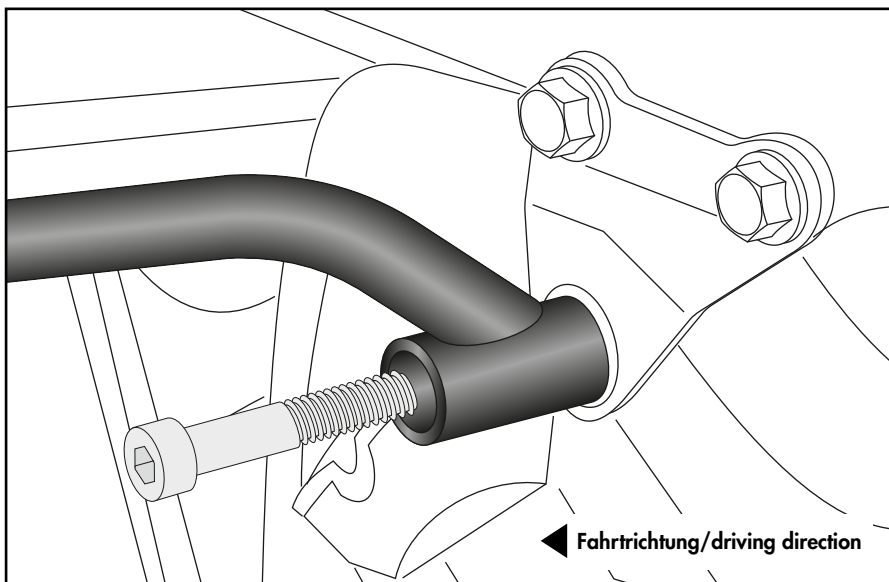
2



Motorschutzbügel links hinten: Engine guard left rear:

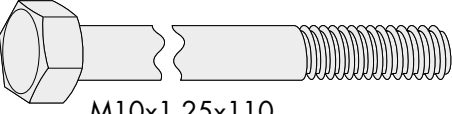
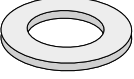
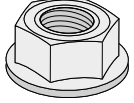
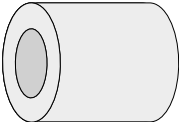


3

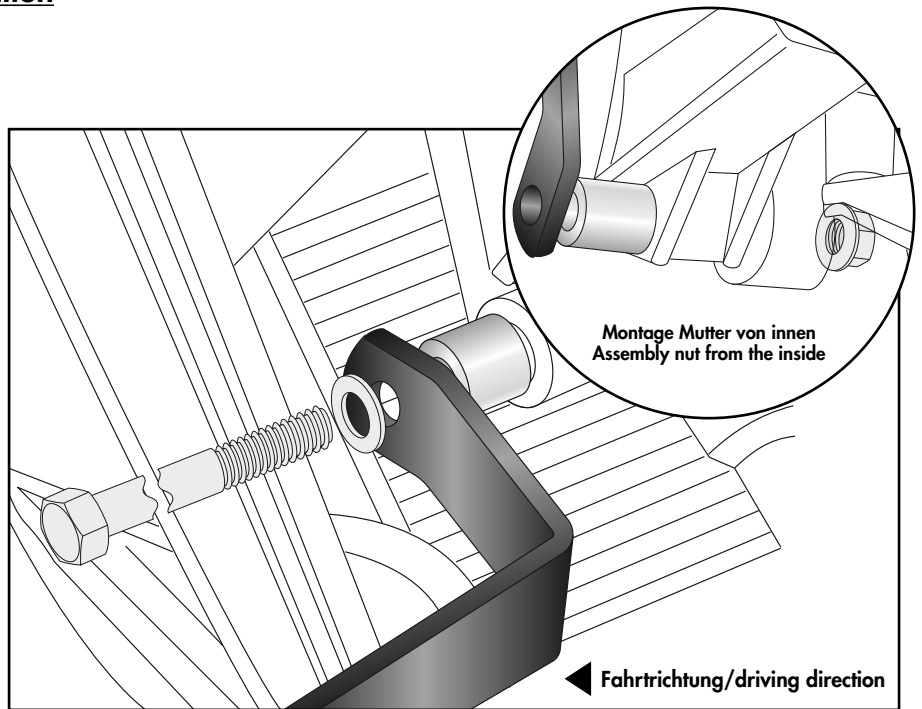


Montageanleitung / Installation Instruction

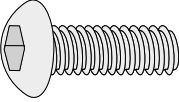
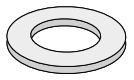

Motorschutzbügel links mitte: Engine guard left middle:

- 1x  M10x1,25x110
- 1x  Ø10,5
- 1x  Original
- 1x  Ø20xØ11x48

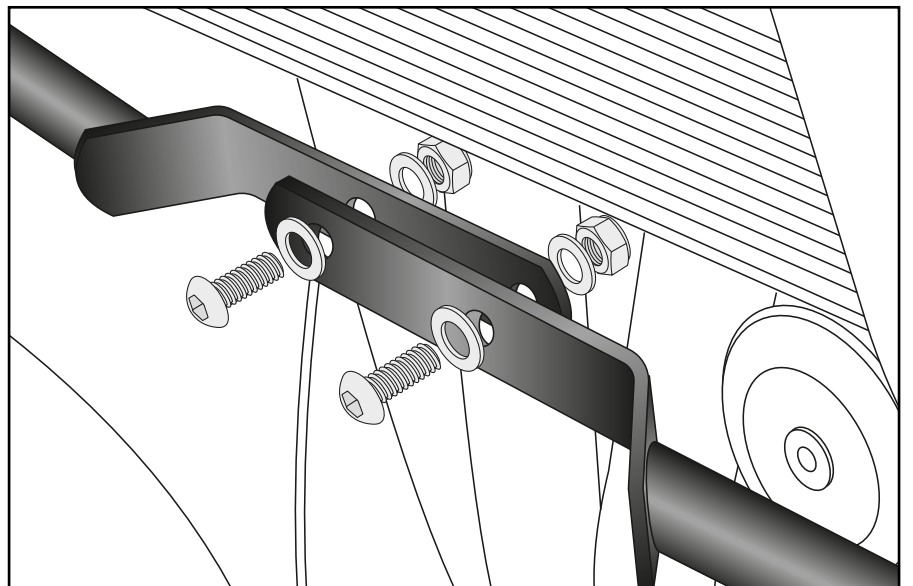
4



Motorschutzbügel rechts/links vorne: Engine guard right/left front:

- 2x  M8x25
- 4x  Ø8,4
- 2x  M8

5



Achtung / Attention:

Nach der Montage alle Verschraubungen auf festen Sitz kontrollieren! Abgebaute Teile wieder montieren. Bitte beachten Sie unsere beigelegten Serviceinformationen.

Control all screw connections after the assembling for tightness! Reassemble the dismantled parts. Please notice our enclosed service information.

Weiteres Zubehör für dieses Modell auf www.hepco-becker.de / More accessories for this model see www.hepco-becker.de

HEPCO&BECKER GmbH | An der Steinmauer 6 | 66955 Pirmasens | Germany | Tel. +49 6331 1453100 | Fax: +49 6331 1453 120 | Mail: vertrieb@hepco-becker.de