



Art.Nr./Item-no.:

516019-5

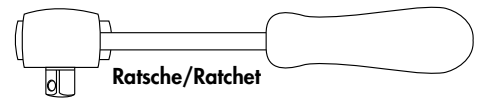
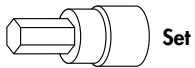
Inhalt

- 1x 700012654 Tankring
- 1x 700013879 Montageset Basic
- 2x Kunststoffdome
- 1x 700013232 Schraubensatz:
 - 1x Linsenschraube M5x35
 - 1x Linsenschraube M5x40
 - 2x Senkschraube M5x20
 - 2x Senkschraube M5x25
 - 3x Aludistanz $\text{\O}8,4 \times \text{\O}5,3 \times 12\text{mm}$
 - 3x Aludistanz $\text{\O}8,4 \times \text{\O}5,3 \times 10\text{mm}$

Content

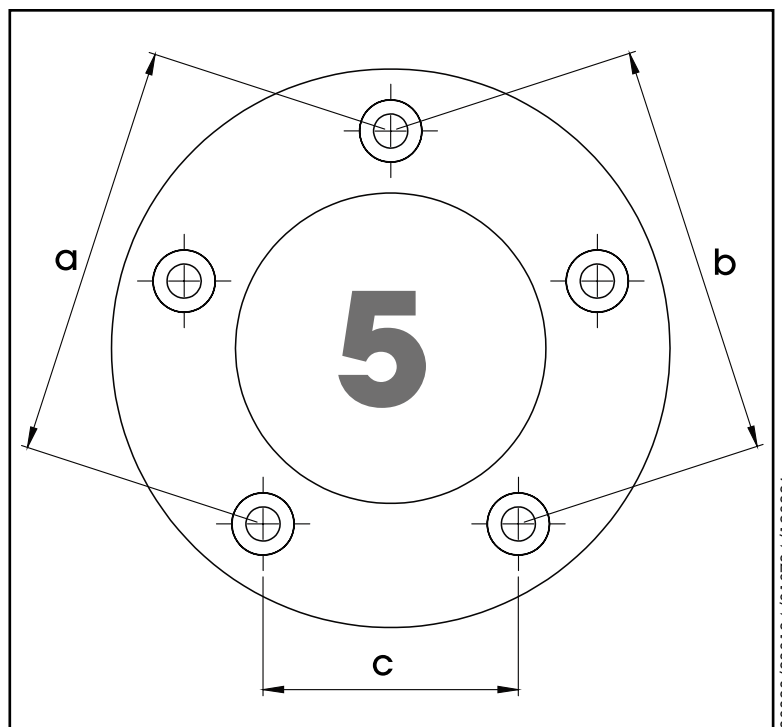
- 1x 700012654 Tank ring
- 1x 700013879 Mounting set Basic
- 2x Plastic dome
- 1x 700013232 Screw kit:
 - 1x Fillister head screw M5x35
 - 1x Fillister head screw M5x40
 - 2x Countersunk screw M5x20
 - 2x Countersunk screw M5x25
 - 3x Alu spacer $\text{\O}8,4 \times \text{\O}5,3 \times 12\text{mm}$
 - 3x Alu spacer $\text{\O}8,4 \times \text{\O}5,3 \times 10\text{mm}$

Benötigte Werkzeuge / Required tools



Maße / Dimensions

\O	a	b	c
5	95,1	95,1	58,8



Wichtig / Important:

Wenn Sie sich nicht sicher sind, wie man eine bestimmte Arbeit ausführt, sollten Sie diese Ihrer Fachwerkstatt überlassen. Ziehen Sie alle zugänglichen Schrauben zuerst nur locker an. Nachdem alles montiert ist, werden die Schrauben dann auf das entsprechende Anzugsmoment festgezogen. Dadurch wird sichergestellt, dass das Produkt spannungsfrei angebaut ist. Anzugsmomente beachten! Nach der Montage alle Verschraubungen auf festen Sitz kontrollieren!

If you are not sure how to execute a determined action, you should ask your local distributor to do it. First, tighten all screws only loosely. After mounting all parts, the screws should be tightened to the torque specified. This guarantees, that the product is mounted without tension. Observe the tightening torques of the manufacturer! Control all screw connections after the assembling for tightness!

Vorbereitende Maßnahmen / Preparatory actions

Die drei Originalschrauben demontieren, diese entfallen.
Remove the three original screws, these are omitted.

Montageanleitung / Installation Instruction

Montage des Tankrings „flach“:

- ❶ Aludistanzen $\text{Ø}8,4 \times \text{Ø}5,3 \times 10\text{mm}$ einstellen
- ❷ Vorne Linsenschraube M5x35
- ❸ Hinten Senkschrauben M5x20

Fastening of the tank ring „flat“:

- ❶ Adjust alu spacers $\text{Ø}8,4 \times \text{Ø}5,3 \times 10\text{mm}$
- ❷ Front fillister head screw M5x35
- ❸ Rear countersunk screws M5x20

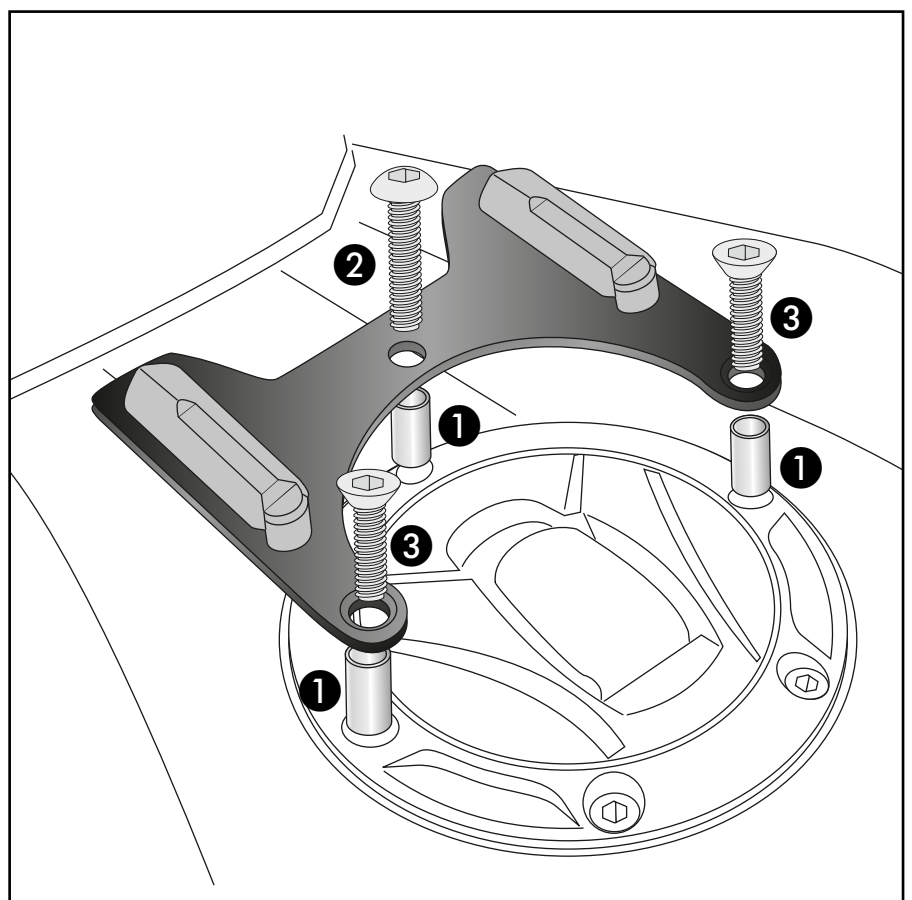
Montage des Tankrings „gewölbt“:

- ❶ Aludistanzen $\text{Ø}8,4 \times \text{Ø}5,3 \times 12\text{mm}$ einstellen
- ❷ Vorne Linsenschraube M5x40
- ❸ Hinten Senkschrauben M5x25

Fastening of the tank ring „curved“:

- ❶ Adjust alu spacers $\text{Ø}8,4 \times \text{Ø}5,3 \times 12\text{mm}$
- ❷ Front fillister head screw M5x40
- ❸ Rear countersunk screws M5x25

1



Weiteres Zubehör auf www.hepco-becker.de / More accessories see www.hepco-becker.de