

Smartrack

HONDA CB 500 F (2019-2023)

Artikel Nr.: / Item-no.:

6809515 01 05

HONDA CBR 500 R (2019-2023)

Artikel Nr.: / Item-no.:

6809517 01 05 anthrazit/anthracite

HONDA CB 500 Hornet (2024-)

Artikel Nr.: / Item-no.:

6809545 01 05 anthrazit/anthracite

HONDA CBR 500 R/E-Clutch (2024-)

Artikel Nr.: / Item-no.:

6809559 01 05 anthrazit/anthracite



DE MONTAGEANLEITUNG
GB MOUNTING INSTRUCTIONS

Abbildung ähnlich / Image similar



DE WICHTIG
GB IMPORTANT

DE Kombinierbar mit C-Bow Halter
GB Can be combined with C-Bow holder

Die Voraussetzung für die Montage ist natürlich eine gewisse technische Erfahrung. Wenn Sie sich nicht sicher sind, wie man eine bestimmte Arbeit ausführt, sollten Sie diese Ihrer Fachwerkstatt überlassen. Ziehen sie alle zugänglichen Schrauben zuerst nur locker an. Nachdem alles montiert ist, werden die Schrauben dann auf das entsprechende Anzugsmoment festgezogen. Dadurch wird sichergestellt, dass das Produkt spannungsfrei angebaut ist. Anzugsmomente beachten! Nach der Montage alle Verschraubungen auf festen Sitz kontrollieren!

Of course, the assembly requires a certain technical experience. If you are not sure how to execute a determined action, you should ask your local distributor to do it. First, tighten all screws only loosely. After mounting all parts, the screws should be tightened to the torque specified. This guarantees, that the product is mounted without tension. Observe the tightening torques of the manufacturer! Control all screw connections after the assembling for tightness!

Smartrack

HONDA CB 500 F (2019-2023)

Artikel Nr.: / Item-no.:

6809515 01 05

HONDA CBR 500 R (2019-2023)

Artikel Nr.: / Item-no.:

6809517 01 05 anthrazit/anthracite



**HEPCO &
BECKER**

HONDA CB 500 Hornet (2024-)

Artikel Nr.: / Item-no.:

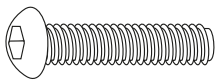
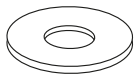
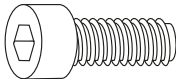

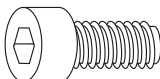

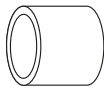
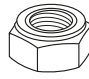

6809545 01 05 anthrazit/anthracite

HONDA CBR 500 R/E-Clutch (2024-)

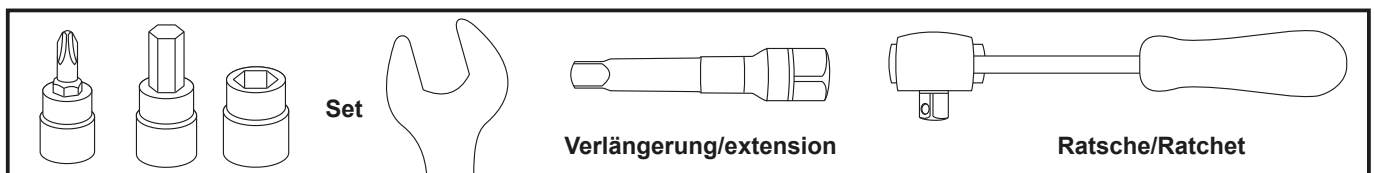
Artikel Nr.: / Item-no.:

6809559 01 05 anthrazit/anthracite

DE INHALT
GB CONTENTS

1x	700013600	Smartrack		
1x	700013601	Abdeckung - Cover		
1x	700013830	Befestigungskit - Mounting kit		
1x	700010304	Rohradapter links - tube adapter left		
1x	700010305	Rohradapter rechts - tube adapter right		
1x	700009270	Halteplatte - holding plate		
1	700014026	Schraubensatz/Screw kit:		
	2x	Linsenkopfschraube M6x50 filister head screw M6x50		2x Karoseriescheibe Ø6,4xØ18 body washer Ø6,4xØ18
durchgehendes Gewinde - full thread				
	4x	Zylinderschraube M8x35 allen screw M8x35		2x U-Scheibe Ø6,4 washer Ø6,4
	2x	Zylinderschraube M8x25 allen screw M8x25		8x U-Scheibe Ø8,4 washer Ø8,4
	2x	Stahldistanz Ø18xØ14x22mm steel spacer Ø18xØ14x22mm		2x Selbstsichernde Mutter M6 self lock nut M6
				2x Selbstsichernde Mutter M8 self lock nut M8

DE BENÖTIGTE WERKZEUGE
GB TOOLS REQUIRED



Smartrack

HONDA CB 500 F (2019-2023)

Artikel Nr.: / Item-no.:

6809515 01 05

HONDA CBR 500 R (2019-2023)

Artikel Nr.: / Item-no.:

6809517 01 05 anthrazit/anthracite



HONDA CB 500 Hornet (2024-)

Artikel Nr.: / Item-no.:

6809545 01 05 anthrazit/anthracite

HONDA CBR 500 R/E-Clutch (2024-)

Artikel Nr.: / Item-no.:

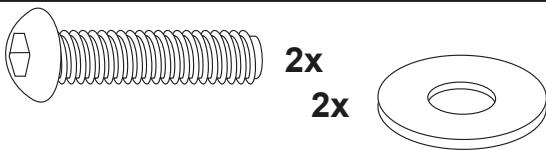
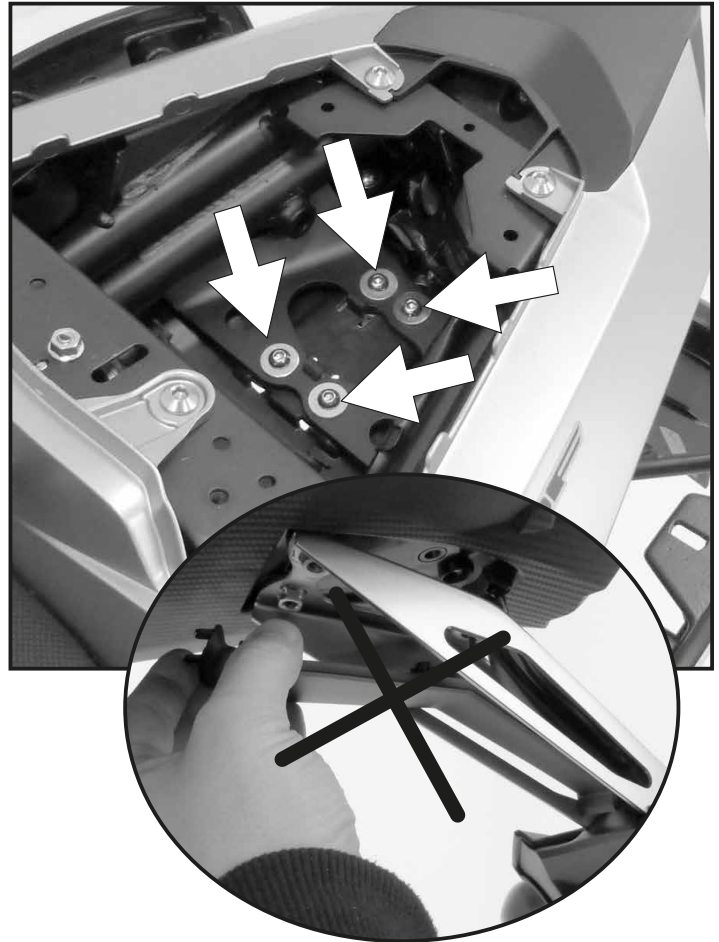
6809559 01 05 anthrazit/anthracite

DE VORBEREITUNG
GB PREPARING

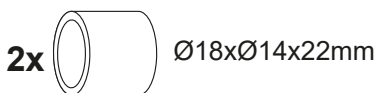
Soziussitz entfernen und die vier Originalschrauben entfernen, die beiden hinteren entfallen. Kennzeichenhalterung absenken. Die beiden Schrauben der unteren, inneren Kunststoff- abdeckung entfernen und das obere Stück abtrennen, dieses entfällt. Alternativ können die 4 benötigten Löcher mit einem Bohrer Ø18 hergestellt werden. Abdeckung wieder festschrauben. Der Kennzeichenhalter wird von oben wieder befestigt: hintere Verschraubung mit den zwei Linsenkopfschrauben M6x50 und Karosseriescheiben Ø6,4xØ18. Vordere Verschraubung: mit Originalschrauben. Die hinteren Schrauben noch nicht ganz eindrehen!

Dismantle pillion seat and the four original screws - the rear screws are obsolete. Lower the number plate holder. Remove the two screws of the lower plastic cover at the inside and disconnect the upper piece, this is obsolete. Alternatively, the 4 required holes can be made with a Ø18 drill. Mount the lower cover again. Mount the number plate holder again rear bolting with the two filister head screws M6x50 with body washers Ø6,4xØ18. Front bolting with the original screws. Do not fully screw in the rear screws yet.

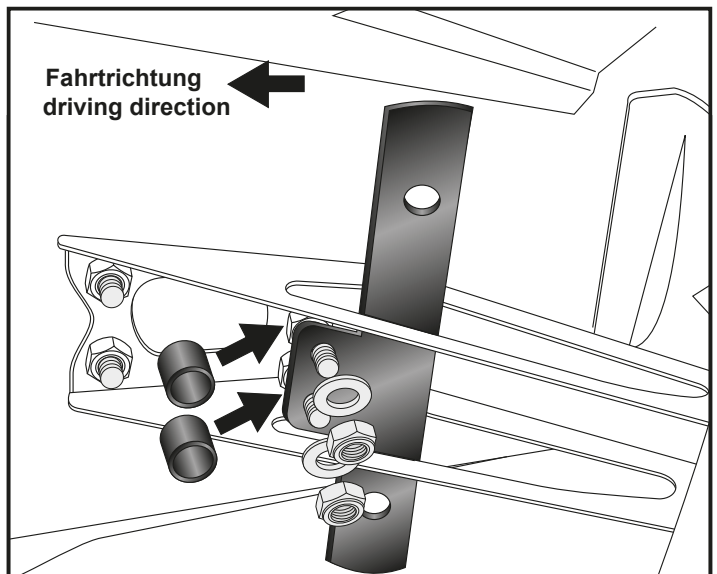
1



Halteplatte hinten / Holding plates rear:



2



Smartrack

HONDA CB 500 F (2019-2023)

Artikel Nr.: / Item-no.:

6809515 01 05

HONDA CBR 500 R (2019-2023)

Artikel Nr.: / Item-no.:

6809517 01 05 anthrazit/anthracite



HONDA CB 500 Hornet (2024-)

Artikel Nr.: / Item-no.:

6809545 01 05 anthrazit/anthracite

HONDA CBR 500 R/E-Clutch (2024-)

Artikel Nr.: / Item-no.:

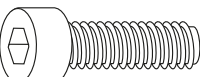
6809559 01 05 anthrazit/anthracite

DE MONTAGEANLEITUNG
GB MOUNTING INSTRUCTIONS

Rohradapter vorne links & rechts /
Tube adapters front left & right:

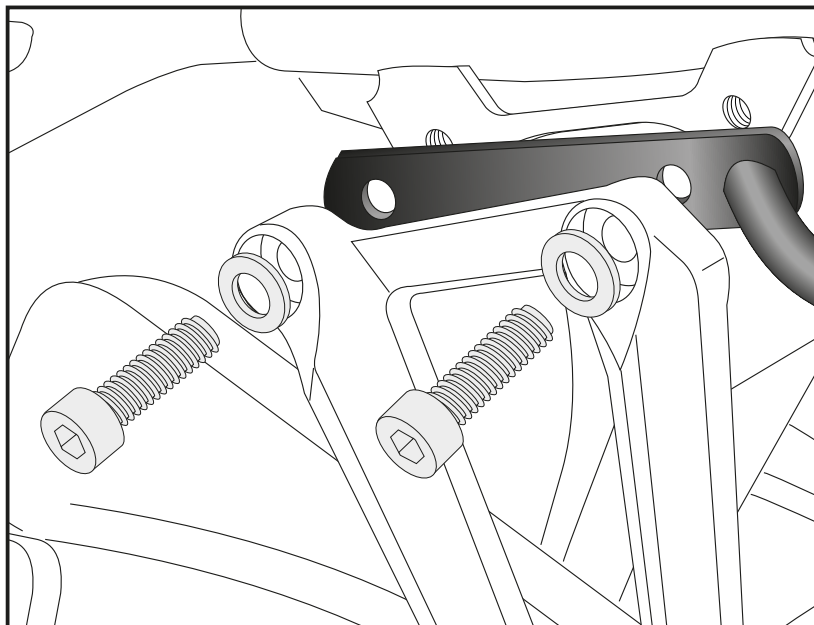
Die Originalschrauben der Sozius-
fußrastenhalterung entfernen, diese
entfallen. /

Dismantle the original screws of the
footrest holders. Screws are obsolete.

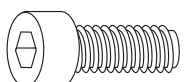
4x  M8x35

4x  Ø8,4

3



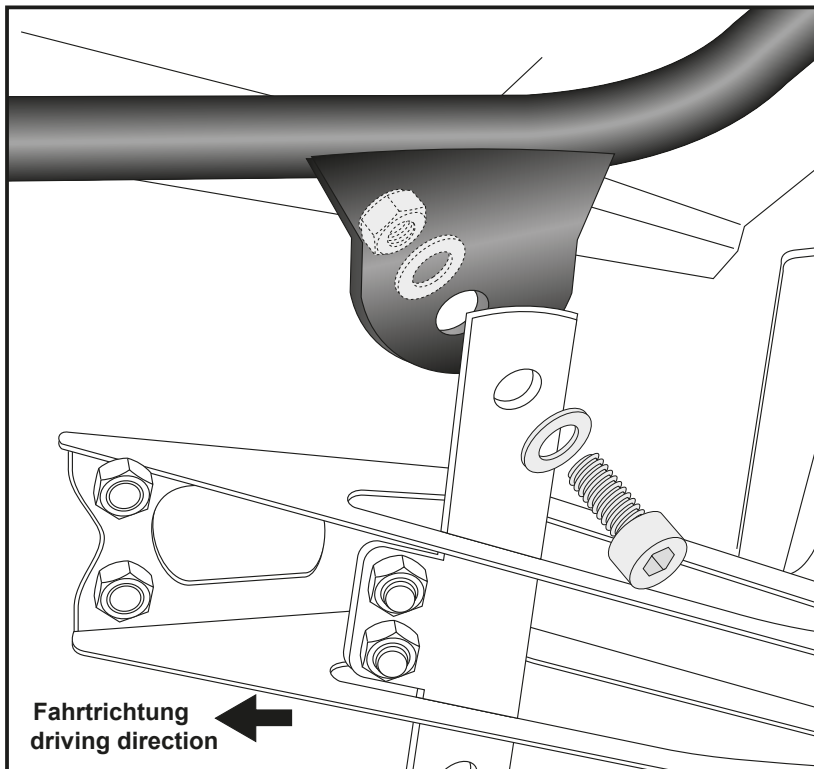
Rohradapter hinten links & rechts /
Tube adapters rear left & right:

2x  M8x25

4x  Ø8,4

2x  M8

4



Smartrack

HONDA CB 500 F (2019-2023)

Artikel Nr.: / Item-no.:

6809515 01 05

HONDA CBR 500 R (2019-2023)

Artikel Nr.: / Item-no.:

6809517 01 05 anthrazit/anthracite



HONDA CB 500 Hornet (2024-)

Artikel Nr.: / Item-no.:

6809545 01 05 anthrazit/anthracite

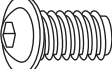
HONDA CBR 500 R/E-Clutch (2024-)


Artikel Nr.: / Item-no.:

6809559 01 05 anthrazit/anthracite

DE MONTAGEANLEITUNG
GB MOUNTING INSTRUCTIONS

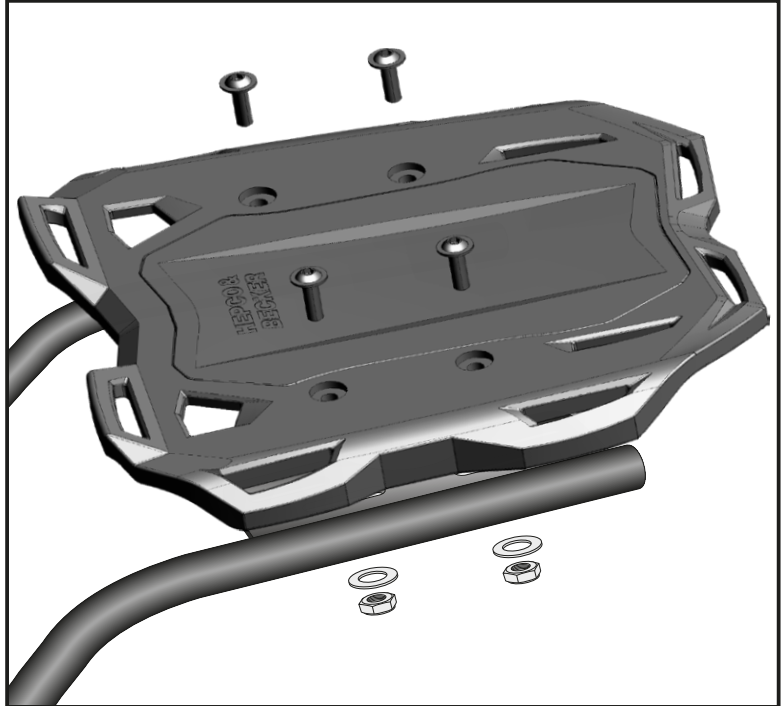
Smartrack:

4x  M6x20

4x  M6

4x  Ø6,4

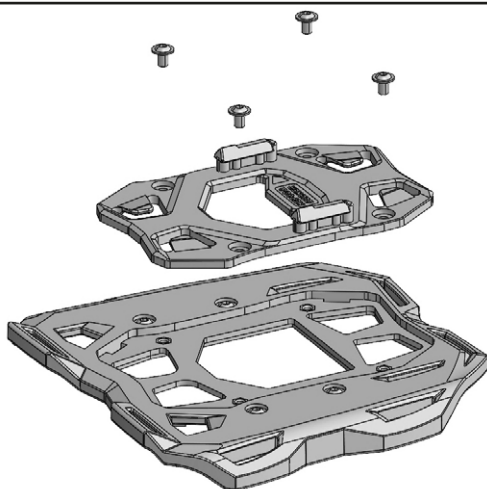
3



DE ACHTUNG
GB CAUTION

Nach der Montage alle Verschraubungen auf festen Sitz kontrollieren! Abgebaute Teile wieder montieren. Bitte beachten Sie unsere beigefügten Serviceinformationen.

Control all screw connections after the assembling for tightness! Reassemble the dismantled parts. Please notice our enclosed service information.



Zubehör:

Basic Hecktaschenbefestigung: Art.Nr. 516200

Basic Hecktaschenbefestigung - *Nachrüst-Set*

(bei vorhandener Hecktasche): Art.Nr. 516250

Accessories:

Basic rear bag attachment: Item no. 516200

Basic rear bag attachment - *retrofit set*

(for existing rear bag): Art. no. 516250

Weiteres Zubehör auf unserer Homepage. More accessories: see our homepage.



Hepco & Becker GmbH
An der Steinmauer 6
D-66955 Pirmasens
Germany

Tel.: +49 (0)6331 - 1453 - 100
Fax: +49 (0)6331 - 1453 - 120
eMail: vertrieb@hepco-becker.de
www.hepco-becker.de