

## Easyrack Voge 500 R (2020-2024)

Artikel Nr.: / Item-no.:

**6617609 01 01** schwarz/black

## Voge R 625 (2025-)

Artikel Nr.: / Item-no.:

**6617711 01 01** schwarz/black

## Alurack Voge 500 R (2020-2024)

Artikel Nr.: / Item-no.:

**6527609 01 01** schwarz/black

## Voge R 625 (2025-)

Artikel Nr.: / Item-no.:

**6527711 01 01** schwarz/black



**DE** INHALT  
**GB** CONTENT

**1x 700011288 Rohradapter links**  
**1x 700011289 Rohradapter rechts**  
**1x 700011291 Schraubensatz:**

4x Zylinderschraube M8x50  
4x Zylinderschraube M6x20  
4x Zylinderschraube M6x12  
4x Selbstsichernde Mutter M6  
4x Viereck-Scheibe 20x20x ø6,4  
4x U-Scheibe ø6,4  
8x U-Scheibe ø8,4  
4x Aludistanz ø18xø9x27

### Bei Bestellung eines Aluracks zusätzlich:

1x 799.901HB Alurack  
1x 799.902HB TC-Bügel für Alurack  
1x 799.903HB Abdeckplatte für Rack

### Bei Bestellung eines Easyracks zusätzlich:

1x 700008650 Easyrack  
1x 700008647 Abdeckblende links  
1x 700008648 Abdeckblende rechts

**1x 700011288 Tube adapter left**  
**1x 700011289 Tube adapter right**  
**1x 700011291 Screw kit:**

4x Allen screw M8x50  
4x Allen screw M6x20  
4x Allen screw M6x12  
4x Self lock nut M6  
4x Special washer 20x20x ø6,4  
4x Washer ø6,4  
8x Washer ø8,4  
4x Alu spacer ø18xø9x27

### When ordering a Alurack:

1x 799.901HB Alurack  
1x 799.902HB Bow for Alurack  
1x 799.903HB Plastic cover for rack

### When ordering a Easyrack:

1x 700008650 Easyrack  
1x 700008647 Plastic cover left  
1x 700008648 Plastic cover right



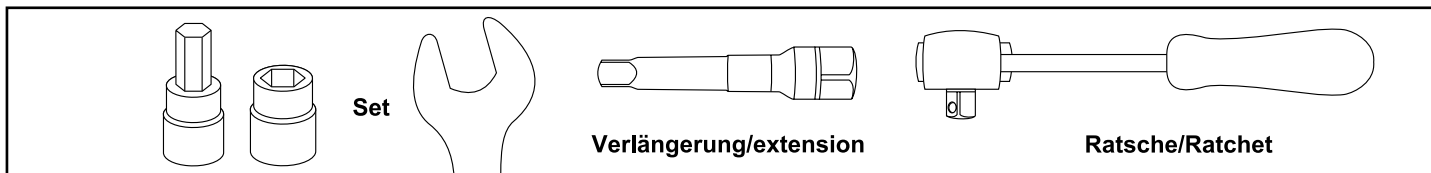
Easyrack



Alurack

271120/180225130326

**DE BENÖTIGTE WERKZEUGE**  
**GB TOOLS REQUIRED**



**DE WICHTIG**  
**GB IMPORTANT**

Die Voraussetzung für die Montage ist natürlich eine gewisse technische Erfahrung. Wenn Sie sich nicht sicher sind, wie man eine bestimmte Arbeit ausführt, sollten Sie diese Ihrer Fachwerkstatt überlassen.  
Ziehen sie alle zugänglichen Schrauben zuerst nur locker an. Nachdem alles montiert ist, werden die Schrauben dann auf das entsprechende Anzugsmoment festgezogen. Dadurch wird sichergestellt, dass das Produkt spannungsfrei angebaut ist. Anzugsmomente beachten! Nach der Montage alle Verschraubungen auf festen Sitz kontrollieren!

Of course, the assembly requires a certain technical experience. If you are not sure how to execute a determined action, you should ask your local distributor to do it. First, tighten all screws only loosely. After mounting all parts, the screws should be tightened to the torque specified. This guarantees, that the product is mounted without tension. Observe the tightening torques of the manufacturer! Control all screw connections after the assembling for tightness!

**DE VORBEREITUNG**  
**GB PREPARING**

Die Originalhaltegriffe entfernen, diese entfallen.  
Remove the original pillion handles, these are omitted.

**Vorbereitung des Aluracks:**

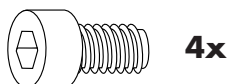
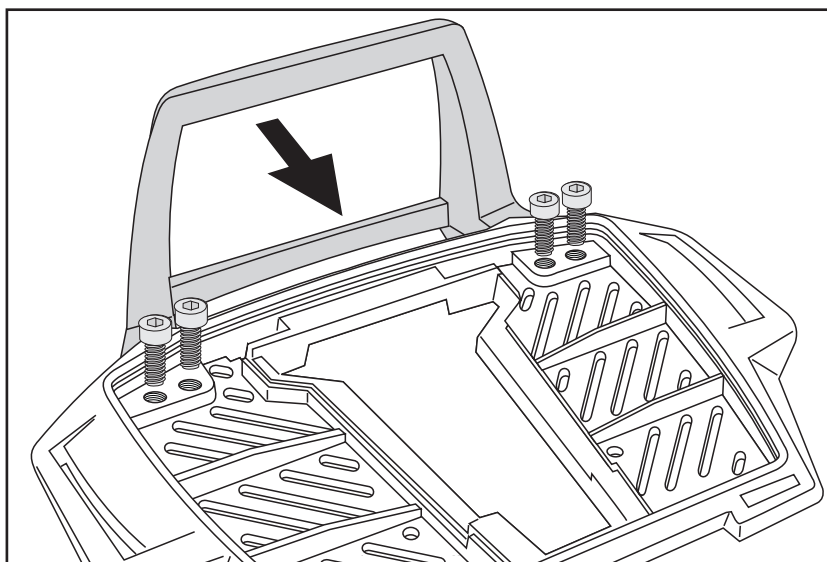
Den beiliegenden TC-Bügel mit den Zylinderschrauben M6x12 hinten unter dem Alurack verschrauben.

**Der TC-Bügel ist nur bei Anbringung eines Hepco & Becker Topcases erforderlich.**

**Preparing of the Alurack:**

Fix the bow to the rack with allen screws M6x12.

**The bow is needed in use with a Hepco & Becker Top case only.**

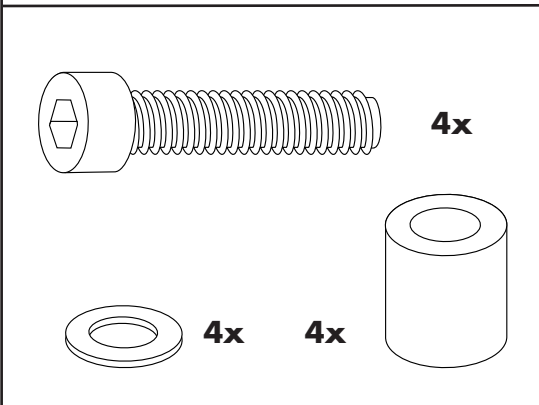


### Montage der Rohradapter rechts/links:

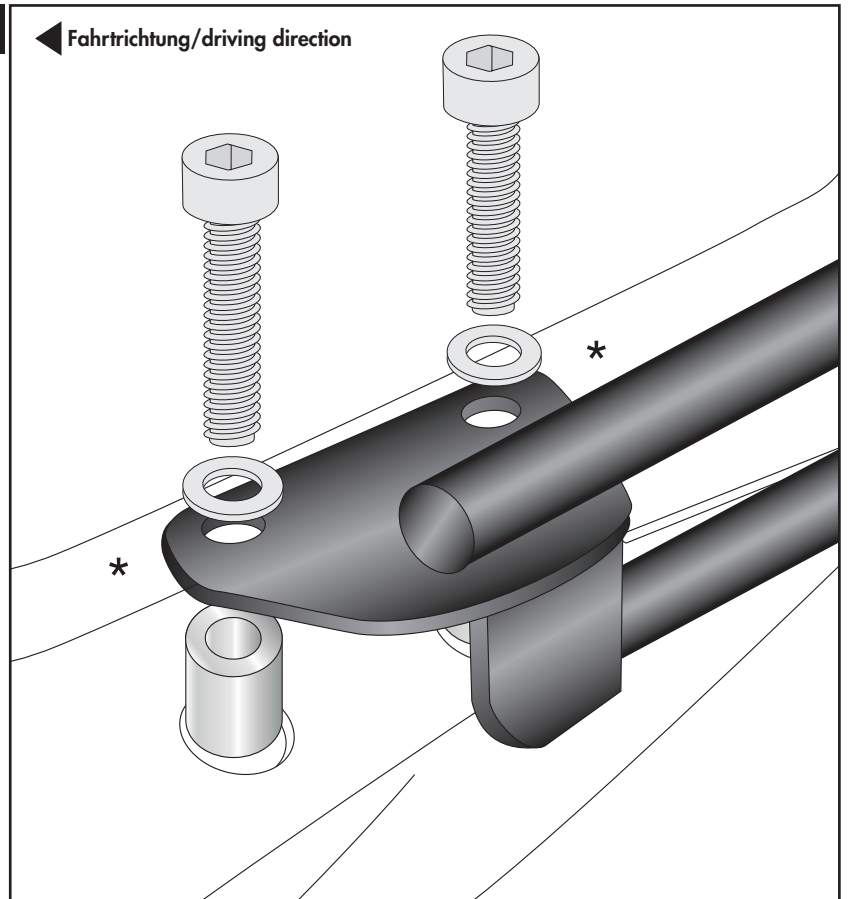
In die freien Gewinde die Aludistanzen  $\text{Ø}18 \times \text{Ø}9 \times 27$  einstellen und die Rohradapter jeweils links und rechts, mit den Zylinderschrauben  $M8 \times 50$  und den U-Scheiben  $\text{Ø}8,4$  festschrauben.

### Fastening of the tube adapters right/left:

Set the alu spacers  $\text{Ø}18 \times \text{Ø}9 \times 27$  in the free threads and tighten the tube adapters left and right with the allen screws  $M8 \times 50$  and the washers  $\text{Ø}8,4$ .



1



\*Auf Grund von Fertigungstoleranzen am Fahrzeug müssen hier ggf. U-Scheiben  $\text{Ø} 8,4$  ergänzt werden.

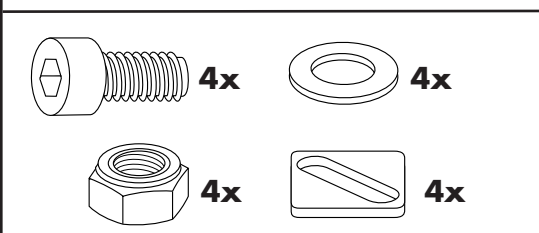
Due to manufacturing tolerances on the vehicle, washers  $\text{Ø} 8.4$  may need to be added here.

### Montage des Easyracks:

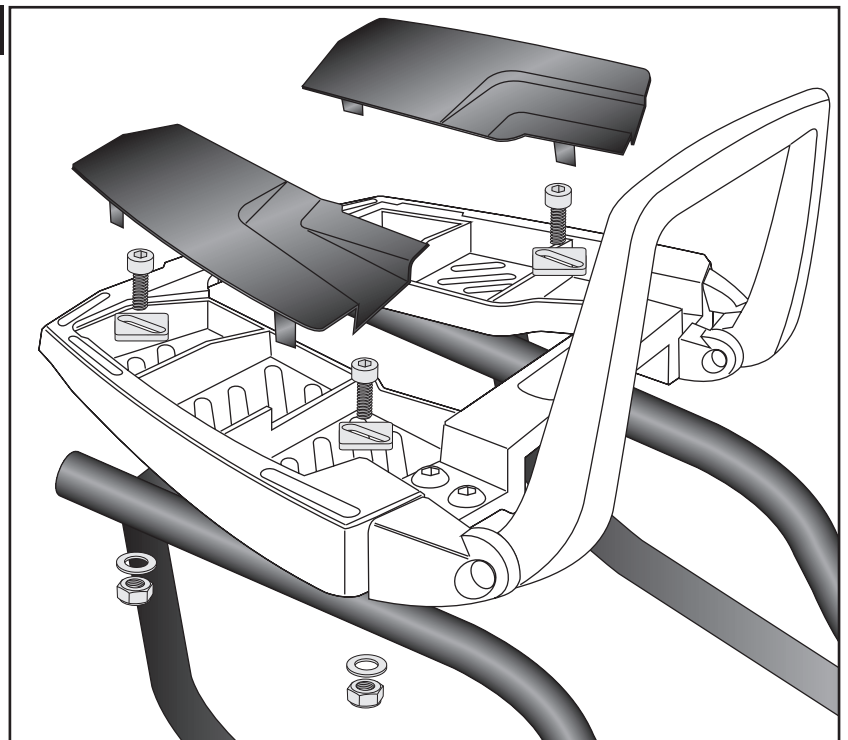
Das Easyrack wird mit den Zylinderschrauben  $M6 \times 20$ , den Viereck-Scheiben  $20 \times 20 \times \text{Ø}6,4$ , den U-Scheiben  $\text{Ø}6,4$  und den selbstsichernden Muttern  $M6$  auf den Rohradaptoren verschraubt. Anschließend Kunststoffabdeckungen montieren.

### Fastening of the Easyrack:

On the tube adapters. Use allen screws  $M6 \times 20$  and special washers  $20 \times 20 \times \text{Ø}6,4$ . Secure with washers  $\text{Ø}6,4$  and self-lock nuts  $M6$ . Mount the plastic covers.



2

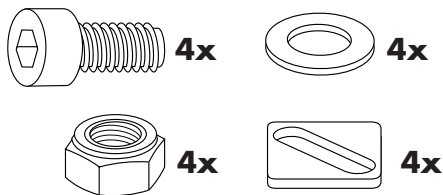


### Montage des Aluracks:

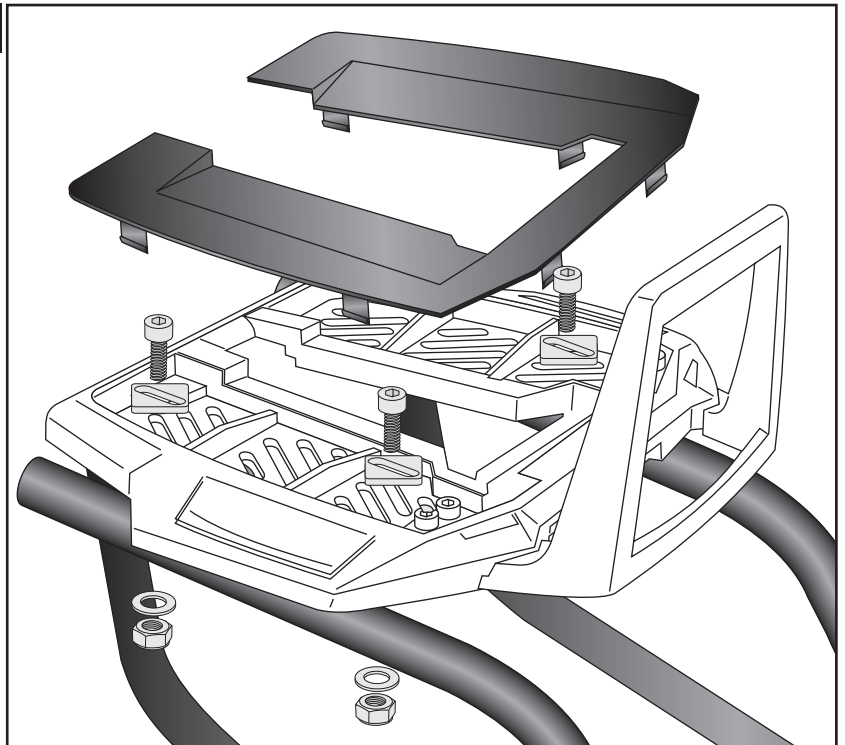
Das Alurack wird mit den Zylinderschrauben M6x20, den Viereck-Scheiben 20x20xø6,4, den U-Scheiben ø6,4 und den selbstsichernden Muttern M6 auf den Rohradaptern verschraubt. Anschließend Kunststoffabdeckung montieren.

### Fastening of the Alurack:

On the tube adapters.  
Use allen screws M6x20 and special washers 20x20xø6,4. Secure with washers ø6,4 and self-lock nuts M6. Mount the plastic cover.



3



DE ACHTUNG  
GB CAUTION

Nach der Montage alle Verschraubungen auf festen Sitz kontrollieren! Abgebaute Teile wieder montieren.  
Bitte beachten Sie unsere beigefügten Serviceinformationen.

Control all screw connections after the assembling for tightness! Reassemble the dismantled parts.  
Please notice our enclosed service information.

Weiteres Zubehör auf unserer Homepage. More accessories: see our homepage.



Hepco & Becker GmbH  
An der Steinmauer 6  
D-66955 Pirmasens  
Germany

Tel.: +49 (0)6331 - 1453 - 100  
Fax: +49 (0)6331 - 1453 - 120  
eMail: [vertrieb@hepco-becker.de](mailto:vertrieb@hepco-becker.de)  
[www.hepco-becker.de](http://www.hepco-becker.de)