

# C-Bow Taschenhalter / Soft bag holder

einseitig / single side

TRIUMPH Street Scrambler / Scrambler 900  
ab Baujahr 2017 / from date of manufacture 2017

Artikel Nr.: / Item-no.:

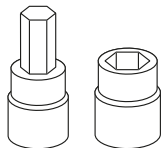
**6317557 00 01L** schwarz/black



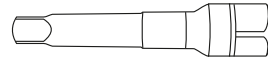
**DE** INHALT  
**GB** CONTENTS

1x	700007063	C-Bow schwarz	C-Bow black
1x	700009286	Haltestrebe vorne links	Adapter front left
1x	700009288	Haltestrebe hinten links	Adapter rear left
1x	700009920	Schraubensatz	Screw kit
	3x Zylinderschraube mit Innensechskant M8x35		Allen screw M8x35
	2x Zylinderschraube mit Innensechskant M8x30		Allen screw M8x30
	4x Sechskantschraube M6x16		Hexagon bolt M6x16
	4x U- Scheibe ø6,4		Washer ø6,4
	3x Aludistanz Ø25xØ9x5mm		Alu spacer Ø25xØ9x5mm

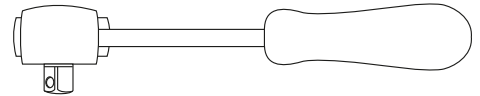
**DE** BENÖTIGTE WERKZEUGE  
**GB** TOOLS REQUIRED



Set



Verlängerung/extension



Ratsche/Ratchet



**DE** Baubreite 205 mm aus der Mitte

**GB** Width 205 mm from the centre

**DE** Kombinierbar mit Rohrgepäckbrücke

**GB** Can be combined with Rear rack tube type

010318/301024

# C-Bow Taschenhalter / Soft bag holder

einseitig / single side

TRIUMPH Street Scrambler / Scrambler 900  
ab Baujahr 2017 / from date of manufacture 2017

Artikel Nr.: / Item-no.:

**6317557 00 01L** schwarz/black

**DE WICHTIG**  
**GB IMPORTANT**



Die Voraussetzung für die Montage ist natürlich eine gewisse technische Erfahrung. Wenn Sie sich nicht sicher sind, wie man eine bestimmte Arbeit ausführt, sollten Sie diese Ihrer Fachwerkstatt überlassen. Ziehen sie alle zugänglichen Schrauben zuerst nur locker an. Nachdem alles montiert ist, werden die Schrauben dann auf das entsprechende Anzugsmoment festgezogen. Dadurch wird sichergestellt, dass das Produkt spannungsfrei angebaut ist. Anzugsmomente beachten! Nach der Montage alle Verschraubungen auf festen Sitz kontrollieren!

Of course, the assembly requires a certain technical experience. If you are not sure how to execute a determined action, you should ask your local distributor to do it. First, tighten all screws only loosely. After mounting all parts, the screws should be tightened to the torque specified. This guarantees, that the product is mounted without tension. Observe the tightening torques of the manufacturer! Control all screw connections after the assembling for tightness!

**DE VORBEREITUNG**  
**GB PREPARING**

Den Soziussitz abnehmen. Hierzu die Befestigungsschraube hinten unterm Sitz lösen.

**Tipp: Für eine bessere Zugänglichkeit das Sitzpolster etwas nach oben drücken.**

Die hintere Abdeckung unter dem Soziussitz demontieren. Hierzu die 4x Originalschrauben ausdrehen, diese entfallen. Die Originalschraube am linken Federbein lösen, diese entfällt.

Remove the passenger seat. To do this, loosen the fastening screw at the rear under the seat.

**Tip: For better accessibility, press the seat cushion slightly upwards.**

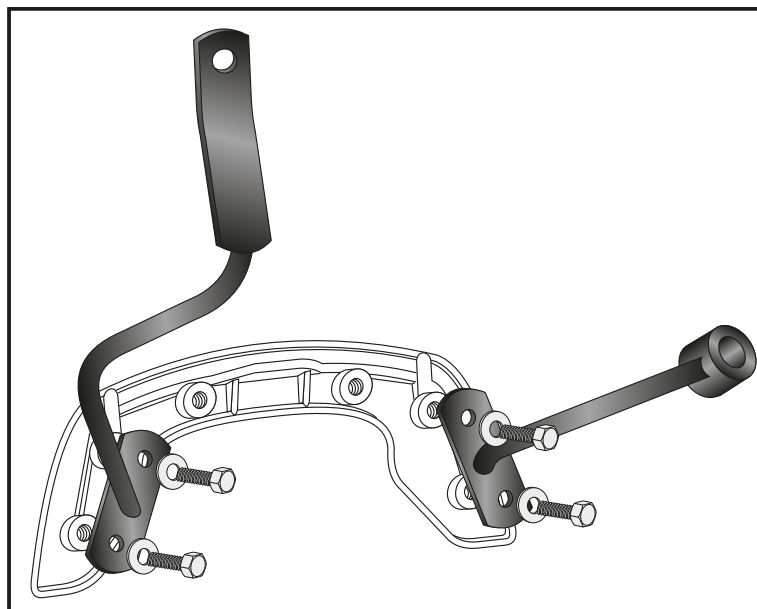
Remove the rear cover under the passenger seat. To do this, unscrew the 4x original screws, these are no longer necessary. Loosen the left original screws on the strut, screw is obsolete.

## Vormontage C-Bow:

Die beiden Halter mit den Sechskant-schrauben M6x16 und den U-Scheiben Ø6,4 an den C-Bow Wing wie gezeigt lose anschrauben.

## Pre-assembly C-Bow:

Loosely screw the two brackets to the C-Bow with hexagonal screws M6x16 and the washers Ø6,4 as shown.



# C-Bow Taschenhalter / Soft bag holder

einseitig / single side

TRIUMPH Street Scrambler / Scrambler 900  
ab Baujahr 2017 / from date of manufacture 2017

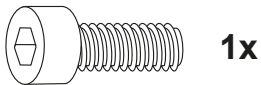
Artikel Nr.: / Item-no.:

**6317557 00 01L** schwarz/black

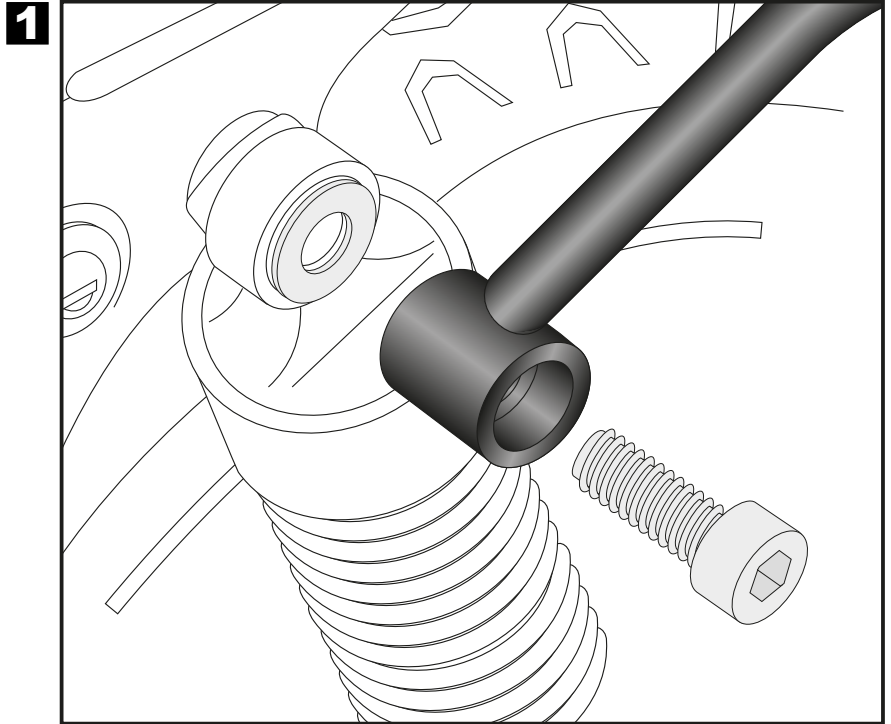


**1** Montage des Haltes vorne links:  
Am Federbein in der nun freien Gewindebohrung mit der Zylinderschraube M8x35 lose andrehen. Original U- Scheibe zwischen Lasche und Federbein wieder verbauen.  
**Die Schraube mit Schraubensicherung Loctite 243 mittelfest eindrehen!**

Fastening of the adapter front left:  
At the strut. Loosely screw on the allen screw M8x35 at the free strut mounting. The original washer remain between strut and rear rack.  
**Screw in with Loctite 243 screw retention medium-tight!**



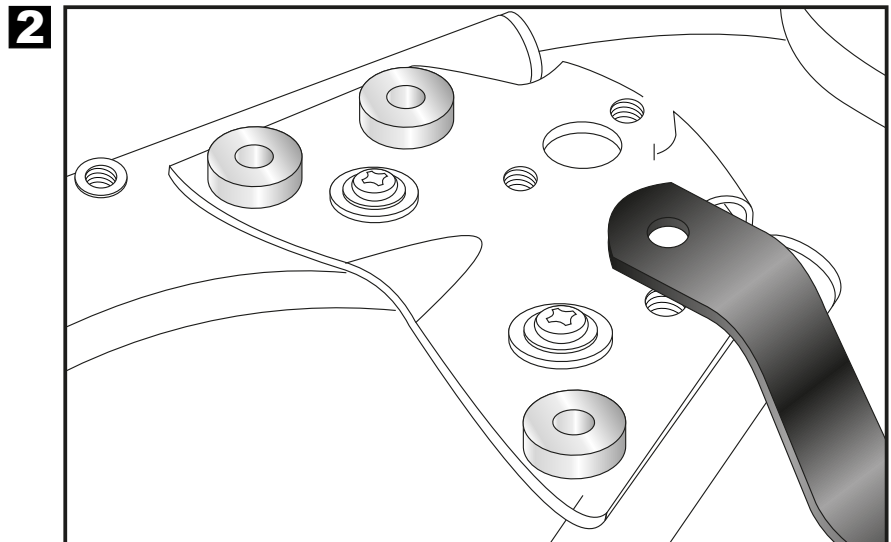
1x



**2** Montage des Halters hinten links:  
Auf die beiden freien Gewindebohrungen die Aludistanzen Ø25xØ9x5 auflegen.  
**Tipp: Zur besseren Montage mit etwas Klebeband fixieren.**

Fastening of the adapter rear left:  
Place the aluminium spacers Ø25xØ9x5 on the two free tapped holes.  
**Tip: For better installation, fix it with some adhesive tape.**

3x



# C-Bow Taschenhalter / Soft bag holder

einseitig / single side

TRIUMPH Street Scrambler / Scrambler 900  
ab Baujahr 2017 / from date of manufacture 2017

Artikel Nr.: / Item-no.:

**6317557 00 01L** schwarz/black



**DE** MONTAGEANLEITUNG  
**GB** MOUNTING INSTRUCTIONS

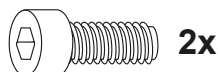
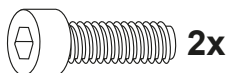
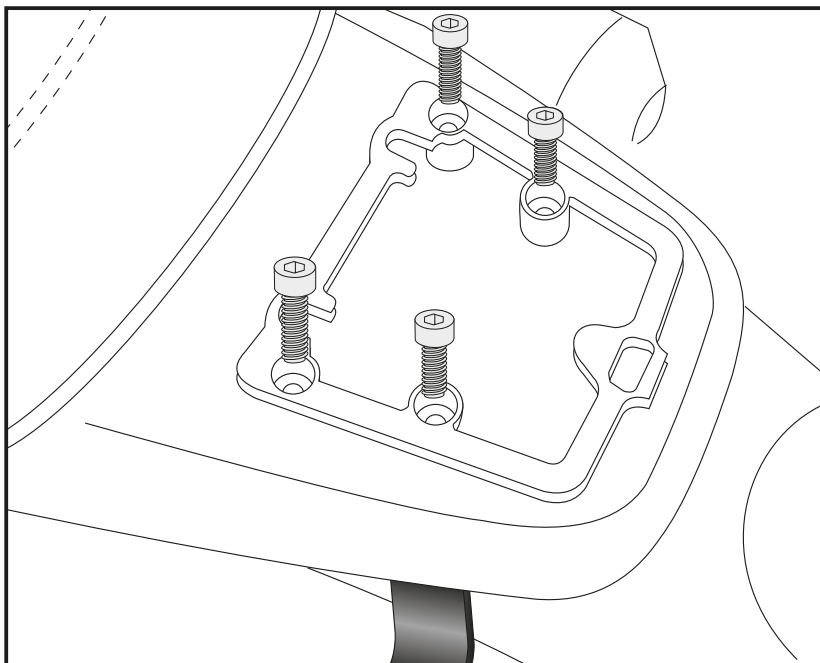
Die Befestigung erfolgt zusammen mit der vorher entfernten Abdeckung und den Zylinderschrauben M8x30 hinten und den Zylinderschrauben M8x35 vorne.

Den Soziussitz wieder aufstecken und mit der Originalschraube fixieren.

Together with the previously removed cover with allen screws M8x30 at the rear and allen screws M8x35 at the front.

Mount the passenger seat again and fix it with the original screw.

**3**



**DE** ACHTUNG  
**GB** CAUTION

Nach der Montage alle Verschraubungen auf festen Sitz kontrollieren ! Abgebaute Teile wieder montieren. Bitte beachten Sie unsere beigefügten Serviceinformationen.

Control all screw connections after the assembling for tightness! Reassemble the dismantled parts. Please notice our enclosed service information.

Als weiteres Zubehör lieferbar / Also available:

- 6547557 01 01 Rohrgepäckbrücke / Rear rack tube type
- 5017557 00 01 Motorschutzbügel, schwarz / Engine guard, black
- 7007557 00 01 Lampenschutzgitter / Headlight grilles
- 6137557 00 01 Solorack ohne Rückenlehne / Solorack without back rest

Weiteres Zubehör auf unsere Homepage. More accessories: see our homepage.

**Hepco & Becker GmbH**  
An der Steinmauer 6  
D-66955 Pirmasens  
Germany

Tel.: +49 (0)6331 - 1453 - 100

Fax: +49 (0)6331 - 1453 - 120

eMail: [vertrieb@hepco-becker.de](mailto:vertrieb@hepco-becker.de)

[www.hepco-becker.de](http://www.hepco-becker.de)

