

Easyrack

YAMAHA XSR 700 / XTribute (2016-2021)

Artikel Nr.: / Item-no.:

6614550 01 05

Alurack

YAMAHA XSR 700 / XTribute (2016-2021)

Artikel Nr.: / Item-no.:

6524550 01 05 anthrazit/anthracite



YAMAHA XSR 700 / XTribute (2022-2025)

Artikel Nr.: / Item-no.:

6614578 01 05

Artikel Nr.: / Item-no.:

6524578 01 05 anthrazit/anthracite

DE MONTAGEANLEITUNG
GB MOUNTING INSTRUCTIONS

Easyrack:

Kombinierbar mit Kofferträger / Combinable with Side carrier
Kombinierbar mit C-Bow / Combinable with C-Bow



Alurack:

Kombinierbar mit Kofferträger / Combinable with Side carrier
Kombinierbar mit C-Bow / Combinable with C-Bow



DE WICHTIG
GB IMPORTANT

Die Voraussetzung für die Montage ist natürlich eine gewisse technische Erfahrung. Wenn Sie sich nicht sicher sind, wie man eine bestimmte Arbeit ausführt, sollten Sie diese Ihrer Fachwerkstatt überlassen. Ziehen sie alle zugänglichen Schrauben zuerst nur locker an. Nachdem alles montiert ist, werden die Schrauben dann auf das entsprechende Anzugsmoment festgezogen. Dadurch wird sichergestellt, dass das Produkt spannungsfrei angebaut ist. Anzugsmomente beachten! Nach der Montage alle Verschraubungen auf festen Sitz kontrollieren!

Of course, the assembly requires a certain technical experience. If you are not sure how to execute a determined action, you should ask your local distributor to do it. First, tighten all screws only loosely. After mounting all parts, the screws should be tightened to the torque specified. This guarantees, that the product is mounted without tension. Observe the tightening torques of the manufacturer! Control all screw connections after the assembling for tightness!

Easyrack

YAMAHA XSR 700 / XTribute (2016-2021)

Artikel Nr.: / Item-no.:

6614550 01 05

Alurack

YAMAHA XSR 700 / XTribute (2016-2021)

Artikel Nr.: / Item-no.:

6524550 01 05 anthrazit/anthracite

YAMAHA XSR 700 / XTribute (2022-2025)

Artikel Nr.: / Item-no.:

6614578 01 05

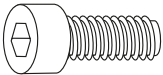
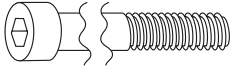
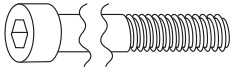
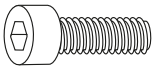
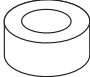
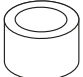
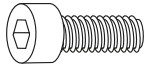
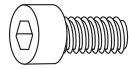

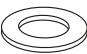

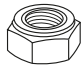

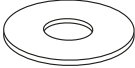
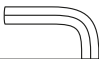

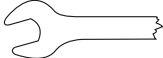
Artikel Nr.: / Item-no.:

6524578 01 05 anthrazit/anthracite



**HEPCO &
BECKER**

DE INHALT
GB CONTENTS

1x	700009183	Rohradapter links - tube adapter left
1x	700009184	Rohradapter rechts - tube adapter right
1x	700013014	Haltebügel oben - holder top
Bei Bestellung eines Aluracks zusätzlich:		When ordering a Alurack:
bestehend aus:		contains:
1	700006881	Alurack
1	700006882	TC-Bügel für Alurack
1	700006883	Abdeckplatte für Rack
Bei Bestellung eines Easyracks zusätzlich:		When ordering a Easyrack:
1	700008650	Easyrack
1	700008647	Abdeckblende links
1	700008648	Abdeckblende rechts
1	700009186	Schraubensatz/Screw kit:
	2x	Zylinderschraube M8x20 allen screw M8x20
	2x	Zylinderschraube M6x60 allen screw M6x60
	2x	Zylinderschraube M6x85 allen screw M6x85
	2x	Zylinderschraube M6x25 allen screw M6x25
	2x	Aludistanz Ø18xØ7x10mm alu spacer Ø18xØ7x10mm
	2x	Aludistanz Ø12xØ7x15mm alu spacer Ø12xØ7x15mm
		 4x Zylinderschraube M6x20 allen screw M6x20
		 4x Zylinderschraube M6x12 allen screw M6x12
		 6x U-Scheibe ø6,4 washer ø6,4
		 2x U-Scheibe ø8,4 washer ø8,4
		 4x Viereck-Scheiben 20 x 20 x ø6,4 special washer 20 x 20 x ø6,4
		 6x Mutter selbstsichernd M6 self lock nut M6
		 2x Karosseriescheibe ø6,4xø20 body washer ø6,4xø20
		 2x Karosseriescheibe ø6,4xø25 body washer ø6,4xø25
DE BENÖTIGTE WERKZEUGE		
GB TOOLS REQUIRED		
	Sechskantschlüssel 6 - Allen key 6	
	Sechskantschlüssel 5 - Allen key 5	
	Gabel-Ringschlüssel 10 - Wrench 10	

Easyrack

YAMAHA XSR 700 / XTribute (2016-2021)

Artikel Nr.: / Item-no.:

6614550 01 05

Alurack

YAMAHA XSR 700 / XTribute (2016-2021)

Artikel Nr.: / Item-no.:

6524550 01 05 anthrazit/anthracite

YAMAHA XSR 700 / XTribute (2022-2025)

Artikel Nr.: / Item-no.:

6614578 01 05

YAMAHA XSR 700 / XTribute (2022-2025)

Artikel Nr.: / Item-no.:

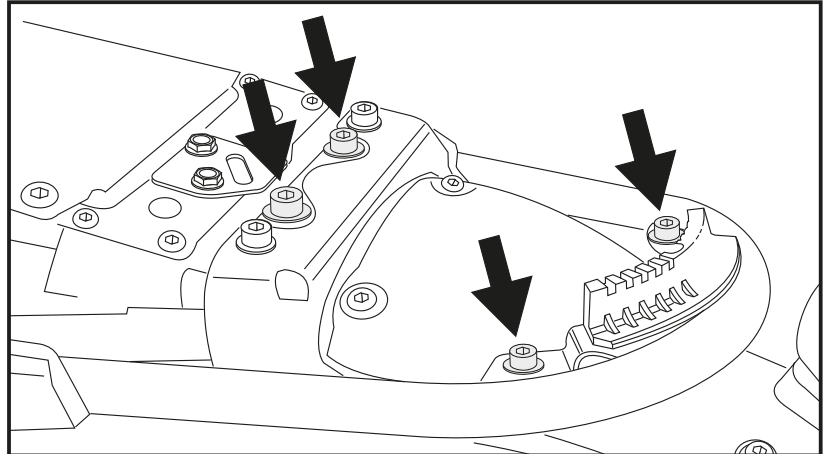
6524578 01 05 anthrazit/anthracite



DE VORBEREITUNG
GB PREPARING

Sitzbank abnehmen. Die 4 markierten Originalschrauben entfernen - diese entfallen.

Disassemble seat. Dismantle the 4 marked original screws. Screws are obsolete.



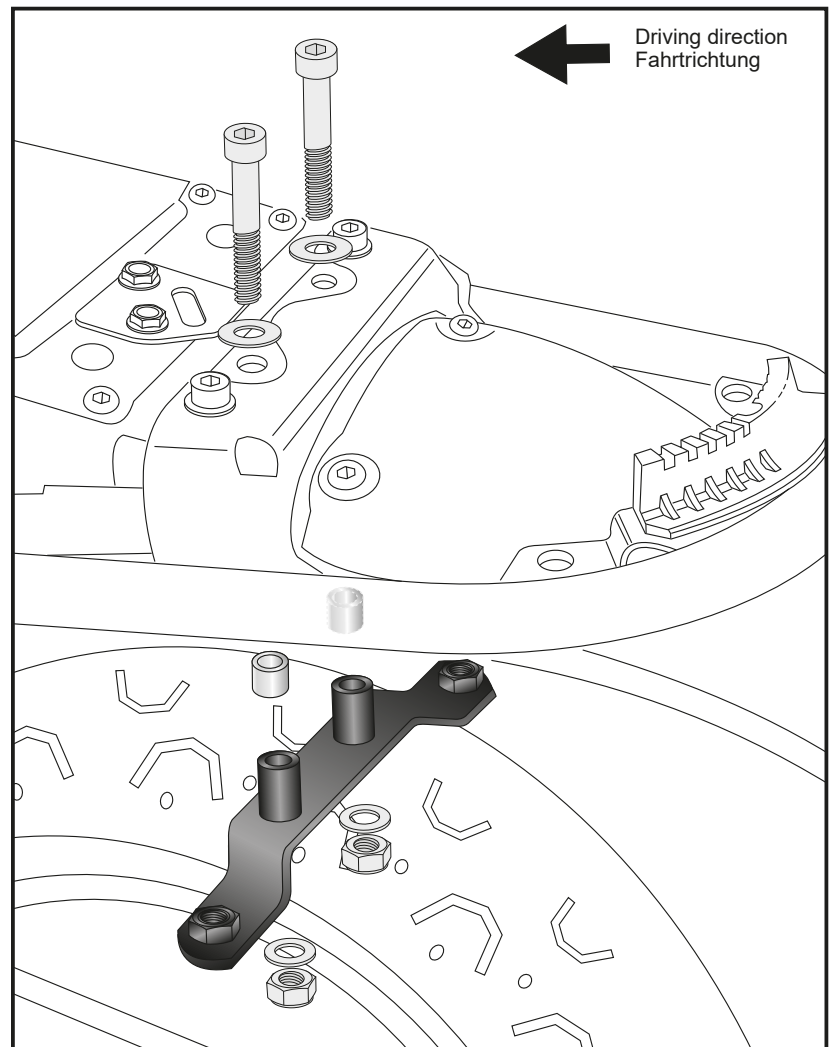
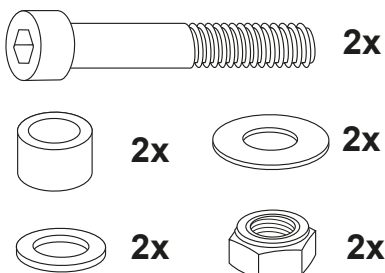
DE MONTAGEANLEITUNG
GB MOUNTING INSTRUCTIONS

Montage Haltebügel oben:

Die Aludistanzen $\varnothing 12 \times \varnothing 7 \times 15$ links und rechts von unten in die nun freien Gummipuffer stecken. Den Haltebügel unter dem Heck positionieren. Die Zylinderschrauben M6x60 mit den Karosseriescheiben $\varnothing 6,4 \times \varnothing 25$ von oben durch Rahmen und Halter stecken. Von unten mit den U- Scheiben $\varnothing 6,4$ sowie den selbstsichernden Muttern M6 verschrauben.

Fastening holder top:

Add aluminum spacers $\varnothing 12 \times \varnothing 7 \times 15$ mm left and right in the fender rubber inserts from underneath. Position the holder under the fender. Insert the allen screws M6x60 from above through frame and holder. From below secure with self-lock nuts M6 and washers $\varnothing 6,4$.



Easyrack

YAMAHA XSR 700 / XTribute (2016-2021)

Artikel Nr.: / Item-no.:

6614550 01 05

Alurack

YAMAHA XSR 700 / XTribute (2016-2021)

Artikel Nr.: / Item-no.:

6524550 01 05 anthrazit/anthracite

YAMAHA XSR 700 / XTribute (2022-2025)

Artikel Nr.: / Item-no.:

6614578 01 05

YAMAHA XSR 700 / XTribute (2022-2025)

Artikel Nr.: / Item-no.:

6524578 01 05 anthrazit/anthracite



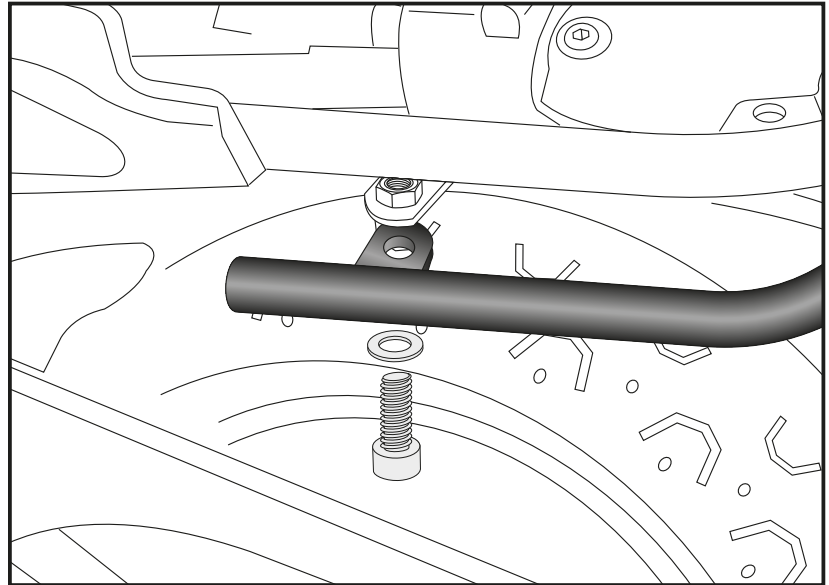
DE MONTAGEANLEITUNG
GB MOUNTING INSTRUCTIONS

Montage Rohradapter vorne:

Unter den Halteadapterlaschen mit den Zylinderschrauben M8x20 und U-Scheiben ø8,4 in den Schweißmuttern verschrauben.

Fastening tube adapter front:

Under the flaps of the top holder with allen screws M8x20 and washers ø8,4 in the welded nuts.



Montage Rohradapter hinten:

Von oben mit den Zylinderschrauben M6x25 sowie den Karoseriescheiben ø6,4xø20 fixieren und von unten mit den Original- Gewindebuchsen verschrauben. Zwischen Adapterlasche und Rahmen die Aludistanz ø18xø7x10mm fügen.

Bei Montage mit Kofferträger oder C- Bow werden anstelle der Inbusschrauben M6x25 die beiliegenden, langen Zylinderschrauben M6x85 verwendet. Die Original- Gewindebuchsen entfallen und werden durch Muttern ersetzt.

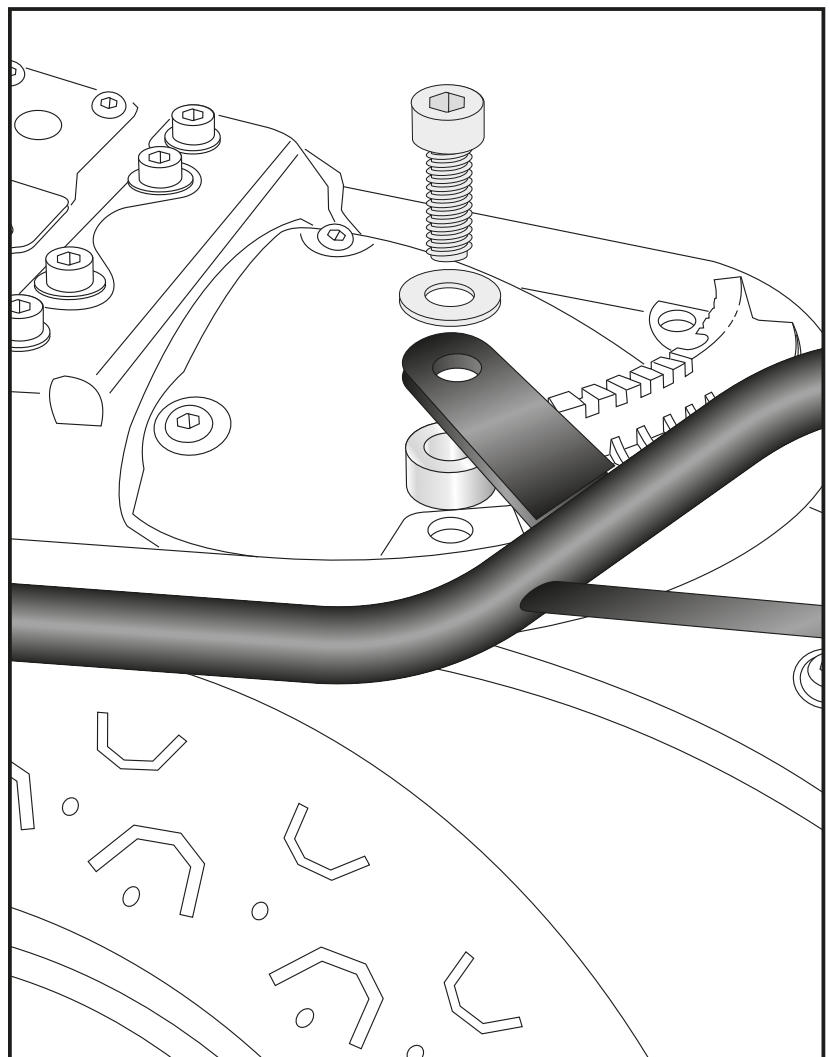
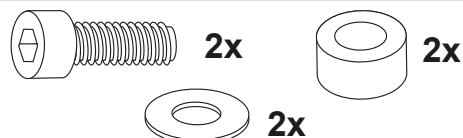
Fastening tube adapter rear:

Use the allen screws M6x25 with body washers ø6,4xø20 from above.

From below, the original threaded bushings will be used.

Add aluspacer ø18xø7x10mm between frame and adapter.

When mounting together with a side carrier/ C-Bow holder: use the included allen screws M6x85 instead of the allen screws M6x25. Original threaded bushings are obsolete and will be changed with nuts.



Easyrack

YAMAHA XSR 700 / XTribute (2016-2021)

Artikel Nr.: / Item-no.:

6614550 01 05

Alurack

YAMAHA XSR 700 / XTribute (2016-2021)

Artikel Nr.: / Item-no.:

6524550 01 05 anthrazit/antracite

YAMAHA XSR 700 / XTribute (2022-2025)

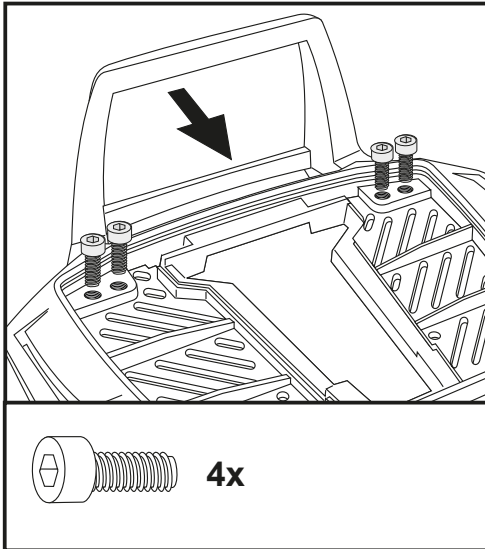
Artikel Nr.: / Item-no.:

6614578 01 05

6524578 01 05 anthrazit/antracite



DE MONTAGEANLEITUNG
GB MOUNTING INSTRUCTIONS



Nur beim Alurack notwendig!
For Alurack mounting only!

Vorbereitung des Aluracks:

Den beiliegenden TC-Bügel mit den Zylinderschrauben M6 x 12 hinten unter dem Alu-Rack verschrauben.

HINWEIS:
Der TC-Bügel ist nur bei Anbringung eines Hepco & Becker Topcases erforderlich.

Preparing of the Alurack:

Fix the bow to the rack with allen screws M6 x 12.

NOTICE:
The bow is needed in use with a Hepco & Becker topcase only.

Montage des Aluracks:

Das Alurack wird mit den Zylinderschrauben M6x20, den Viereck-Scheiben 20x20x6,4, den U-Scheiben $\varnothing 6,4$ und den selbstsichernden Muttern M6 auf den Rohradaptern verschraubt.

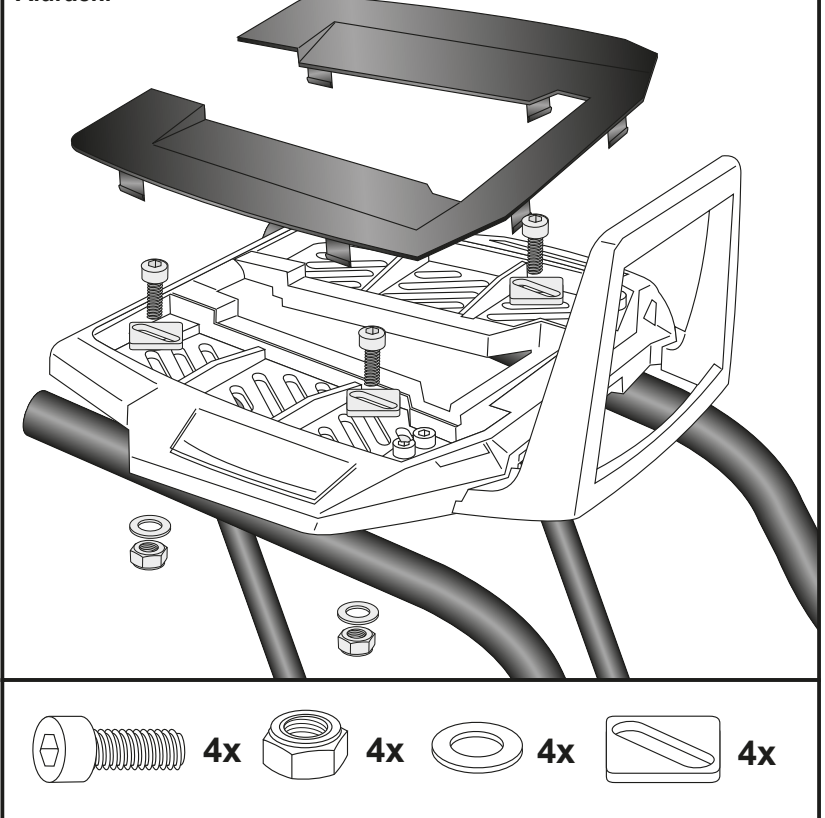
Anschließend die Kunststoffabdeckung des Aluracks montieren.

Fastening of the Alurack:

On the tube adapters.

Use allen screws M6 x 20 and special washer 20 x 20 x $\varnothing 6,4$. Secure with washers $\varnothing 6,4$ and self-lock nuts M6. Mount the plastic cover.

Alurack:



Easyrack

YAMAHA XSR 700 / XTribute (2016-2021)

Artikel Nr.: / Item-no.:

6614550 01 05

Alurack

YAMAHA XSR 700 / XTribute (2016-2021)

Artikel Nr.: / Item-no.:

6524550 01 05 anthrazit/anthracite

YAMAHA XSR 700 / XTribute (2022-2025)

Artikel Nr.: / Item-no.:

6614578 01 05

Artikel Nr.: / Item-no.:

6524578 01 05 anthrazit/anthracite



DE MONTAGEANLEITUNG GB MOUNTING INSTRUCTIONS

Montage des Easyracks:

Das Easyrack wird mit den Zylinder-schrauben M6x20, den Viereck-Scheiben 20x20x6,4, den U-Scheiben $\varnothing 6,4$ und den selbstsichernden Muttern M6 auf den Rohradaptern verschraubt. Anschließend die Kunststoff-abdeckungen montieren.

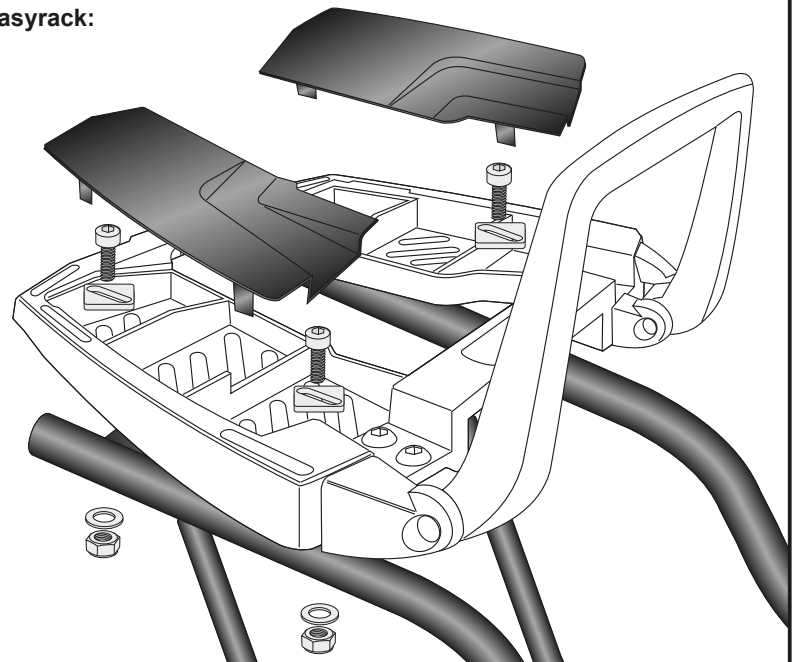
Fastening of the Easyrack:

On the tube adapters.

Use allen screws M6 x 20 and special washer 20 x 20 x $\varnothing 6,4$. Secure with washers $\varnothing 6,4$ and self-lock nuts M6.

Mount the plastic cover.

Easyrack:



GB ACHTUNG
DE CAUTION

Nach der Montage alle Verschraubungen auf festen Sitz kontrollieren!

Abgebaute Teile wieder montieren.

Bitte beachten Sie unsere beigefügten Serviceinformationen.

Control all screw connections after the assembling for tightness!

Reassemble the dismantled parts.

Please notice our enclosed service information.

Weiteres Zubehör auf unserer Homepage. More accessories: see our homepage.



Hepco & Becker GmbH
An der Steinmauer 6
D-66955 Pirmasens
Germany

Tel.: +49 (0)6331 - 1453 - 100
Fax: +49 (0)6331 - 1453 - 120
eMail: vertrieb@hepco-becker.de
www.hepco-becker.de