

Smartrack

YAMAHA XSR 700 / XTribute
(2016-2021)

Artikel Nr.: / Item-no.:

6804550 01 05 anthrazit/anthracite

YAMAHA XSR 700 / XTribute
(2022-2025)

Artikel Nr.: / Item-no.:

6804578 01 05 anthrazit/anthracite



DE MONTAGEANLEITUNG
GB MOUNTING INSTRUCTIONS

Abbildung ähnlich / Image similar



Kombinierbar mit Kofferträger / Combinable with Side carrier
Kombinierbar mit C-Bow / Combinable with C-Bow

Weiteres Zubehör auf unserer Homepage. More accessories: see our homepage.



Hepco & Becker GmbH
An der Steinmauer 6
D-66955 Pirmasens
Germany

Tel.: +49 (0)6331 - 1453 - 100
Fax: +49 (0)6331 - 1453 - 120
eMail: vertrieb@hepco-becker.de
www.hepco-becker.de

Smartrack

YAMAHA XSR 700 / XTribute
(2016-2021)

Artikel Nr.: / Item-no.:

6804550 01 05 anthrazit/anthracite

YAMAHA XSR 700 / XTribute
(2022-2025)

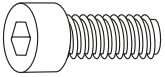

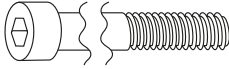

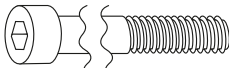

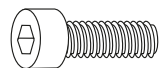




Artikel Nr.: / Item-no.:

6804578 01 05 anthrazit/anthracite

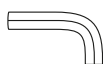


DE INHALT
GB CONTENTS

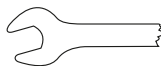
1x 700013600 Smartrack	1x 700013600 Smartrack
1x 700013601 Abdeckung	1x 700013601 Cover
1x 700013830 Befestigungskit	1x 700013830 Mounting kit
1x 700009183 Rohradapter links	1x 700009183 Tube adapter left
1x 700009184 Rohradapter rechts	1x 700009184 Tube adapter right
1x 700009185 Halteadapter oben hinten	1x 700009185 Rear adapter top
1x 700013927 Schraubensatz	1x 700013927 Screw kit

 2x Zylinderschraube M8x20 allen screw M8x20	 2x U-Scheibe ø6,4 washer ø6,4
 2x Zylinderschraube M6x60 allen screw M6x60	 2x U-Scheibe ø8,4 washer ø8,4
 2x Zylinderschraube M6x85 allen screw M6x85	 2x Mutter selbstsichernd M6 self lock nut M6
 2x Zylinderschraube M6x25 allen screw M6x25	 2x Karoseriescheibe ø6,4xø20 body washer ø6,4xø20
 2x Aludistanz Ø18xØ7x10mm alu spacer Ø18xØ7x10mm	 2x Karoseriescheibe ø6,4xø25 body washer ø6,4xø25
 2x Aludistanz Ø12xØ7x15mm alu spacer Ø12xØ7x15mm	

DE BENÖTIGTE WERKZEUGE
GB TOOLS REQUIRED



Sechskantschlüssel 4/5/6 - Allen key 4/5/6



Gabel-Ringschlüssel 10 - Wrench 10

DE WICHTIG
GB IMPORTANT

Die Voraussetzung für die Montage ist natürlich eine gewisse technische Erfahrung. Wenn Sie sich nicht sicher sind, wie man eine bestimmte Arbeit ausführt, sollten Sie diese Ihrer Fachwerkstatt überlassen. Ziehen sie alle zugänglichen Schrauben zuerst nur locker an. Nachdem alles montiert ist, werden die Schrauben dann auf das entsprechende Anzugsmoment festgezogen. Dadurch wird sichergestellt, dass das Produkt spannungsfrei angebaut ist. Anzugsmomente beachten! Nach der Montage alle Verschraubungen auf festen Sitz kontrollieren!

Of course, the assembly requires a certain technical experience. If you are not sure how to execute a determined action, you should ask your local distributor to do it. First, tighten all screws only loosely. After mounting all parts, the screws should be tightened to the torque specified. This guarantees, that the product is mounted without tension. Observe the tightening torques of the manufacturer! Control all screw connections after the assembling for tightness!

Smartrack

YAMAHA XSR 700 / XTribute
(2016-2021)

Artikel Nr.: / Item-no.:

6804550 01 05 anthrazit/antracite

DE VORBEREITUNG
GB PREPARING

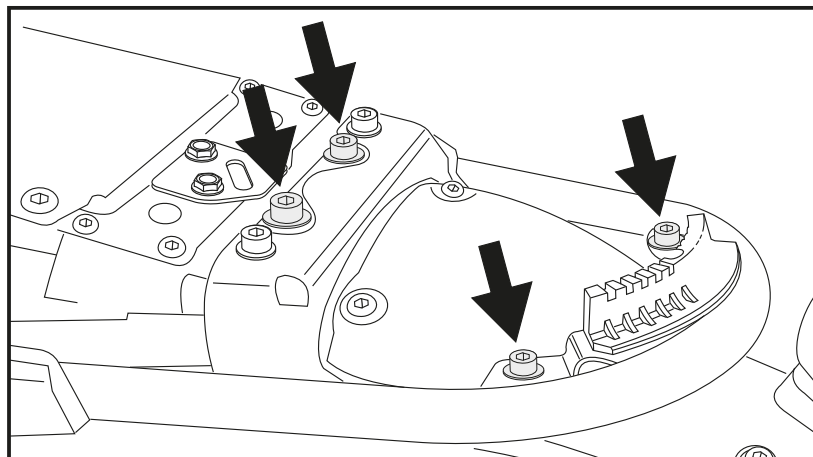
Sitzbank abnehmen. Die 4 markierten Originalschrauben entfernen - diese entfallen.

Disassemble seat. Dismantle the 4 marked original screws. Screws are obsolete.

YAMAHA XSR 700 / XTribute
(2022-2025)

Artikel Nr.: / Item-no.:

6804578 01 05 anthrazit/antracite



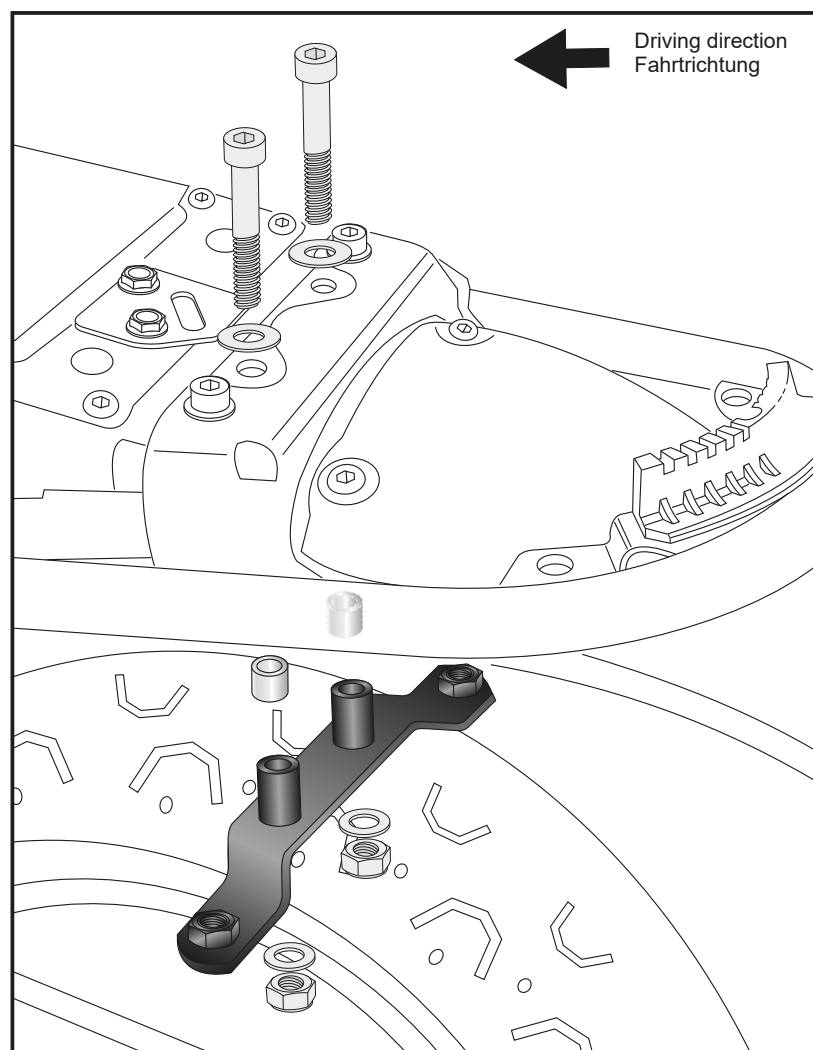
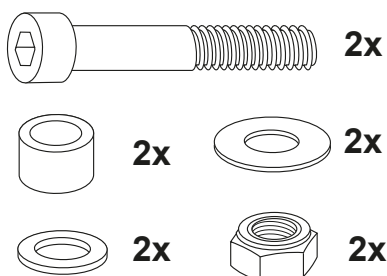
DE MONTAGEANLEITUNG
GB MOUNTING INSTRUCTIONS

Montage Haltebügel vorne:

Die Aludistanzen $\varnothing 12 \times \varnothing 7 \times 15$ links und rechts von unten in die nun freien Gummipuffer stecken. Den Haltebügel unter dem Heck positionieren. Die Zylinderschrauben M6x60 mit den Karosseriescheiben $\varnothing 6,4 \times \varnothing 25$ von oben durch Rahmen und Halter stecken. Von unten mit den U-Scheiben $\varnothing 6,4$ sowie den selbstsichernden Muttern M6 verschrauben.

Fastening holder top:

Add aluminum spacers $\varnothing 12 \times \varnothing 7 \times 15$ mm left and right in the fender rubber inserts from underneath. Position the holder under the fender. Insert the allen screws M6x60 from above through frame and holder. From below secure with self-lock nuts M6 and washers $\varnothing 6,4$.



Smartrack

YAMAHA XSR 700 / XTribute
(2016-2021)

Artikel Nr.: / Item-no.:

6804550 01 05 anthrazit/anthracite

 MONTAGEANLEITUNG
 MOUNTING INSTRUCTIONS

Montage Rohradapter vorne:

Unter den Halteadapterlaschen mit den Zylinderschrauben M8x20 und U-Scheiben $\varnothing 8,4$ in den Schweißmuttern verschrauben.

Fastening tube adapter front:

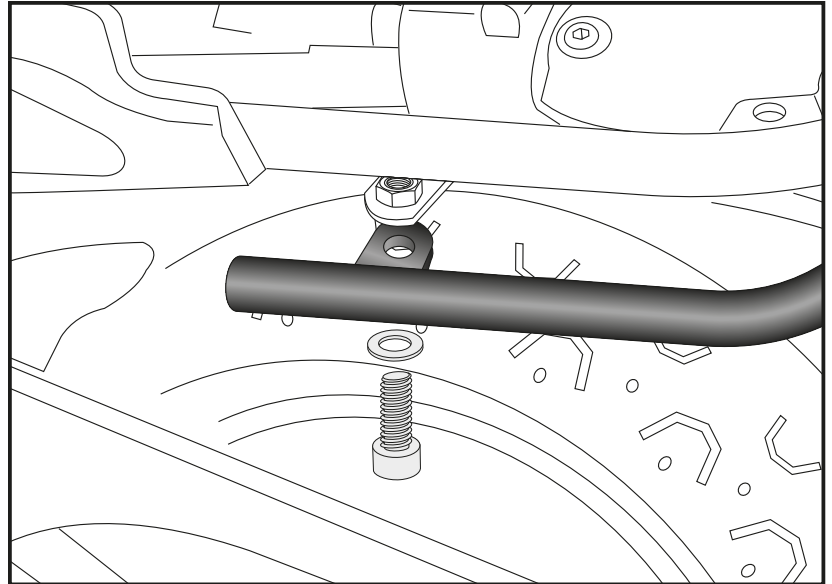
Under the flaps of the top holder with allen screws M8x20 and washers $\varnothing 8,4$ in the welded nuts.



YAMAHA XSR 700 / XTribute
(2022-2025)

Artikel Nr.: / Item-no.:

6804578 01 05 anthrazit/anthracite



Montage Rohradapter hinten:

Von oben mit den Zylinderschrauben M6x25 sowie den Karoseriescheiben $\varnothing 6,4 \times \varnothing 20$ fixieren und von unten mit den Original- Gewindebuchsen verschrauben. Zwischen Adapterlasche und Rahmen die Aludistanz $\varnothing 18 \times \varnothing 7 \times 10$ mm fügen.

Bei Montage mit Kofferträger oder C- Bow werden anstelle der Zylinderschrauben M6x25 die beiliegenden, langen Zylinderschrauben M6x85 verwendet. Die Original- Gewindebuchsen entfallen und werden durch Muttern ersetzt.

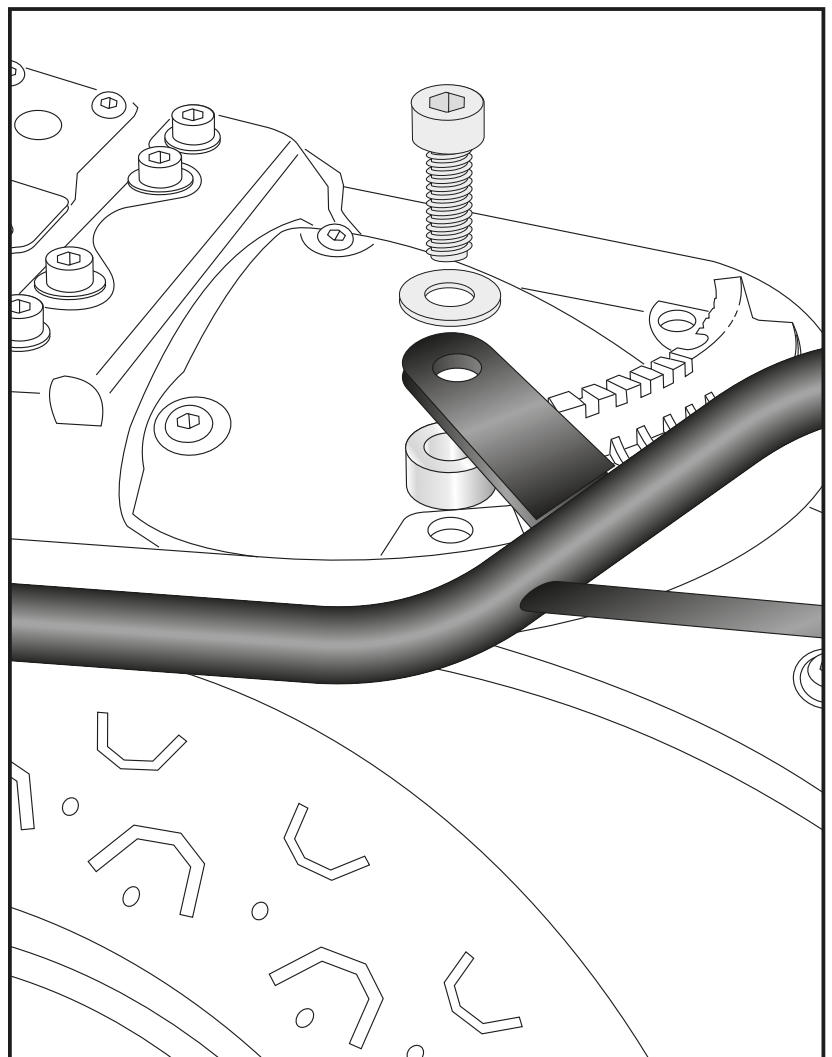
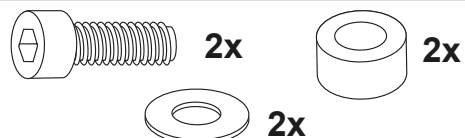
Fastening tube adapter rear:

Use the allen screws M6x25 with body washers $\varnothing 6,4 \times \varnothing 20$ from above.

From below, the original threaded bushings will be used.

Add aluspacer $\varnothing 18 \times \varnothing 7 \times 10$ mm between frame and adapter.

When mounting together with a side carrier/ C-Bow holder: use the included allen screws M6x85 instead of the allen screws M6x25. Original threaded bushings are obsolete and will be changed with nuts.



Smartrack

YAMAHA XSR 700 / XTribute
(2016-2021)

Artikel Nr.: / Item-no.:

6804550 01 05 anthrazit/anthracite

YAMAHA XSR 700 / XTribute
(2022-2025)

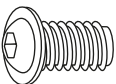
Artikel Nr.: / Item-no.:


6804578 01 05 anthrazit/anthracite



DE MONTAGEANLEITUNG
GB MOUNTING INSTRUCTIONS

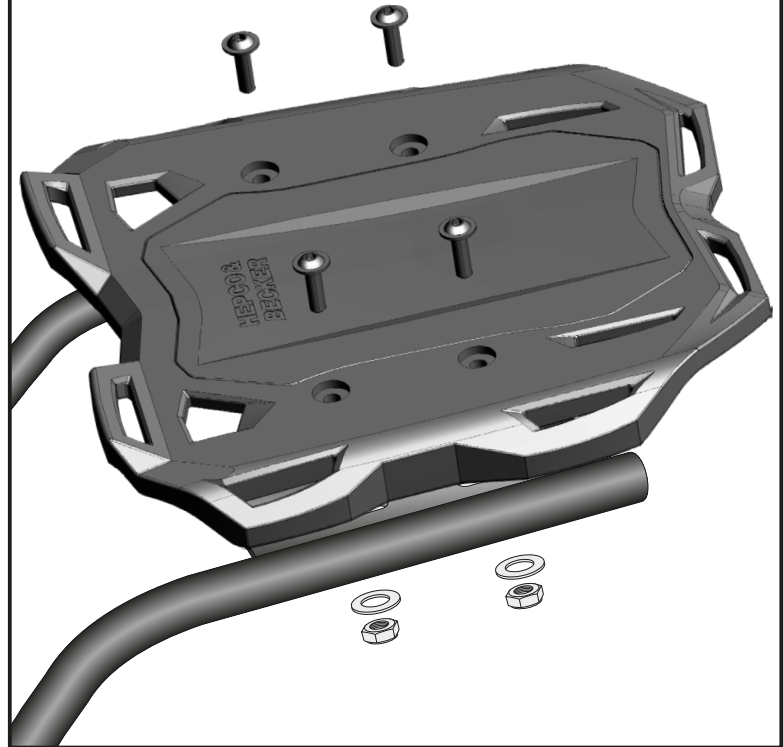
Smartrack:

4x  M6x20

4x  M6

4x  Ø6,4

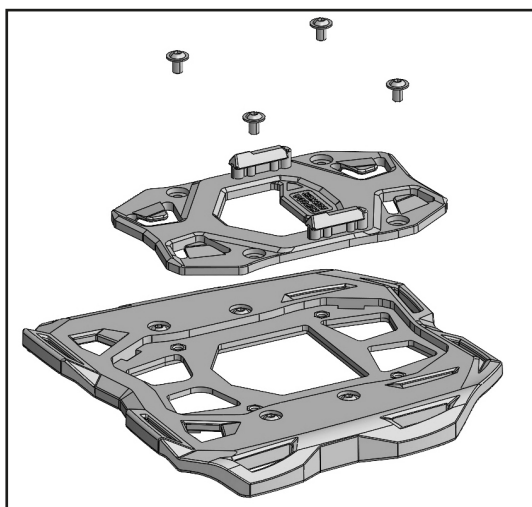
3



DE ACHTUNG
GB CAUTION

Nach der Montage alle Verschraubungen auf festen Sitz kontrollieren! Abgebaute Teile wieder montieren. Bitte beachten Sie unsere beigelegten Serviceinformationen.

Control all screw connections after the assembling for tightness! Reassemble the dismantled parts. Please notice our enclosed service information.



Zubehör:

Basic Hecktaschenbefestigung: Art.Nr. 516200

Basic Hecktaschenbefestigung - *Nachrüst-Set*

(bei vorhandener Hecktasche): Art.Nr. 516250

Accessories:

Basic rear bag attachment: Item no. 516200

Basic rear bag attachment - *retrofit set*

(for existing rear bag): Art. no. 516250

Weiteres Zubehör auf unserer Homepage. More accessories: see our homepage.



Hepco & Becker GmbH
An der Steinmauer 6
D-66955 Pirmasens
Germany

Tel.: +49 (0)6331 - 1453 - 100
Fax: +49 (0)6331 - 1453 - 120
eMail: vertrieb@hepco-becker.de
www.hepco-becker.de