

FRONTSCHUTZBÜGEL/ FRONT GUARD



VOGE R 125

(2023-)

Art.Nr./Item-no.:

5037712 00 01 schwarz/black

Inhalt

1x 700015064 Frontschutzbügel

1x 700015065 Schraubensatz:

- 4 Zylinderschraube M8x55
- 2 Senkschraube M6x70
- 4 Aludistanz Ø13xØ9x22
- 4 U- Scheibe Ø8,4
- 2 Senkscheibe M6

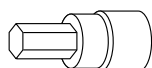
Content

1x 700015064 Front guard

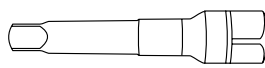
1x 700015065 Screw kit:

- 4 Allen screw M8x55
- 2 Countersunk screw M6x70
- 4 Alu spacer Ø13xØ9x22
- 4 Washer Ø8,4
- 2 Countersunk washer M6

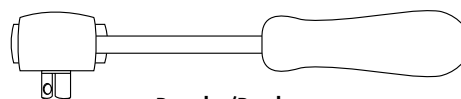
Benötigte Werkzeuge / Required tools



Set



Verlängerung/extension



Ratsche/Ratchet



Wichtig / Important:

Beachten Sie die in Ihrem Land geltenden Zulassungsbestimmungen.

Für den Bereich der BRD gilt: Ein Eintrag in die Fahrzeugpapiere ist nicht erforderlich.

Wir empfehlen, die Montage in einer Fachwerkstatt durchführen zu lassen. Bei der Montage, alle zugänglichen Schrauben vorerst nur locker andrehen, sodass eine spannungsfreie Montage gewährleistet wird. Beim Anziehen der Schrauben, Anzugsmomente beachten.

We recommend having the installation carried out in a professional workshop. During installation, tighten all accessible screws loosely at first to ensure tension-free installation. When tightening the screws, observe the tightening torques.

Vorbereitende Maßnahmen / Preparatory actions

Rechts und links jeweils die Schraube am Lenkerende sowie die Schrauben der Lenkerklemmung entfernen, alle Schrauben entfallen.

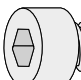
Remove the screw left and right at the ends of the handlebar as well as the screws securing the handlebar clamp, all screws are omitted.

**Damit sich die Position des Lenkers nicht ändert, sollte eine weitere Person diesen während der Montage halten.
To prevent the position of the handlebar from changing, another person should hold it during assembly.**

Montageanleitung / Installation Instruction

Frontschutzbügel mitte:

Front guard middle:

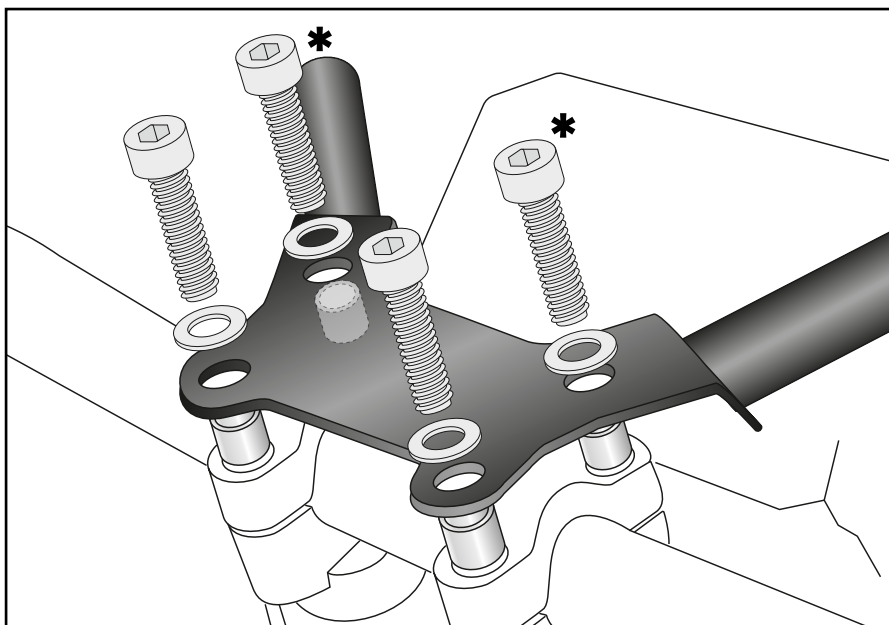
4x  M8x55

4x  Ø8,4

4x  Ø13xØ9x22

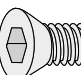
* Zuerst die vorderen Schrauben festschrauben.
First tighten the front screws.

1



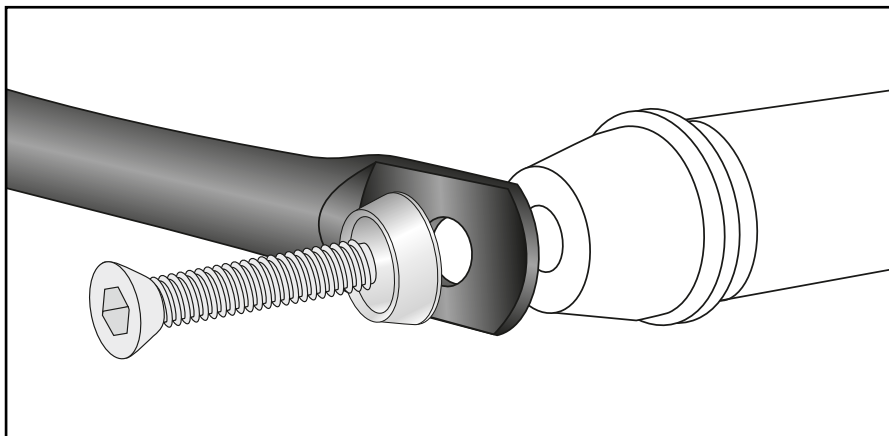
Frontschutzbügel außen rechts/links:

Front guard outside right/left:

2x  M6x70

2x  M6

2



Achtung / Attention:

Nach der Montage alle Verschraubungen auf festen Sitz kontrollieren! Abgebaute Teile wieder montieren. Bitte beachten Sie unsere beigefügten Serviceinformationen.

Control all screw connections after the assembling for tightness! Reassemble the dismantled parts. Please notice our enclosed service information.

Weiteres Zubehör für dieses Modell auf www.hepco-becker.de / More accessories for this model see www.hepco-becker.de

HEPCO&BECKER GmbH | An der Steinmauer 6 | 66955 Pirmasens | Germany | Tel. +49 6331 1453100 | Fax: +49 6331 1453 120 | Mail: vertrieb@hepco-becker.de