

# HECKSCHUTZBÜGEL/ REAR GUARD



VOGE R 125

(2023-)

Art.Nr./Item-no.:

5047712 00 01 schwarz/black

## Inhalt

1x 700015066 Heckschutzbügel

1x 700015067 Schraubensatz:

- 2 Zylinderschraube M6x35
- 4 Zylinderschraube M8x25
- 4 U- Scheibe Ø8,4
- 2 U- Scheibe Ø6,4
- 2 Aludistanz Ø15xØ7x7

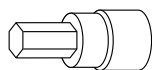
## Content

1x 700015066 Rear guard

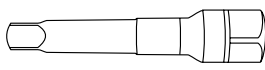
1x 700015067 Screw kit:

- 2 Allen screw M6x35
- 4 Allen screw M8x25
- 4 Washer Ø8,4
- 2 Washer Ø6,4
- 2 Alu spacer Ø15xØ7x7

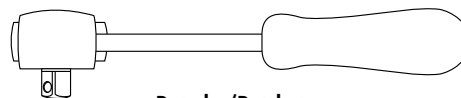
## Benötigte Werkzeuge / Required tools



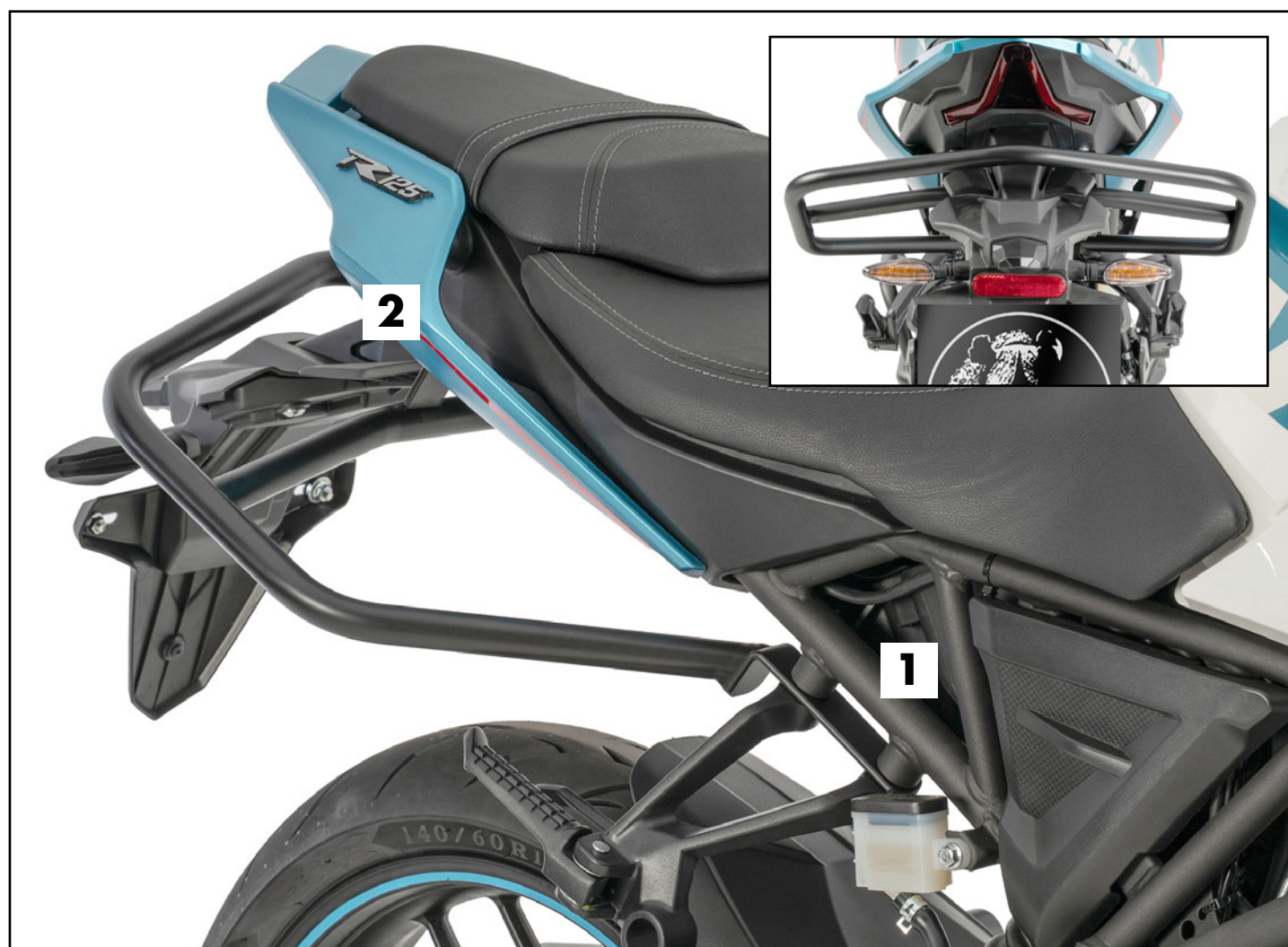
Set



Verlängerung/extension



Ratsche/Ratchet



## **Wichtig / Important:**

Beachten Sie die in Ihrem Land geltenden Zulassungsbestimmungen.

Für den Bereich der BRD gilt: Ein Eintrag in die Fahrzeugpapiere ist nicht erforderlich.

Wir empfehlen, die Montage in einer Fachwerkstatt durchführen zu lassen. Bei der Montage, alle zugänglichen Schrauben vorerst nur locker andrehen, sodass eine spannungsfreie Montage gewährleistet wird. Beim Anziehen der Schrauben, Anzugsmomente beachten.

We recommend having the installation carried out in a professional workshop. During installation, tighten all accessible screws loosely at first to ensure tension-free installation. When tightening the screws, observe the tightening torques.

## **Vorbereitende Maßnahmen / Preparatory actions**

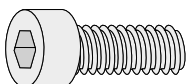
Rechts und links jeweils die beiden Schrauben der Soziusfußrastenhalter sowie die Schraube beidseitig am Kennzeichenhalter entfernen, alle Schrauben entfallen.

Remove the two screws on each side of the passenger footrest brackets and the screws on each side of the number plate holder; all screws are obsolete.

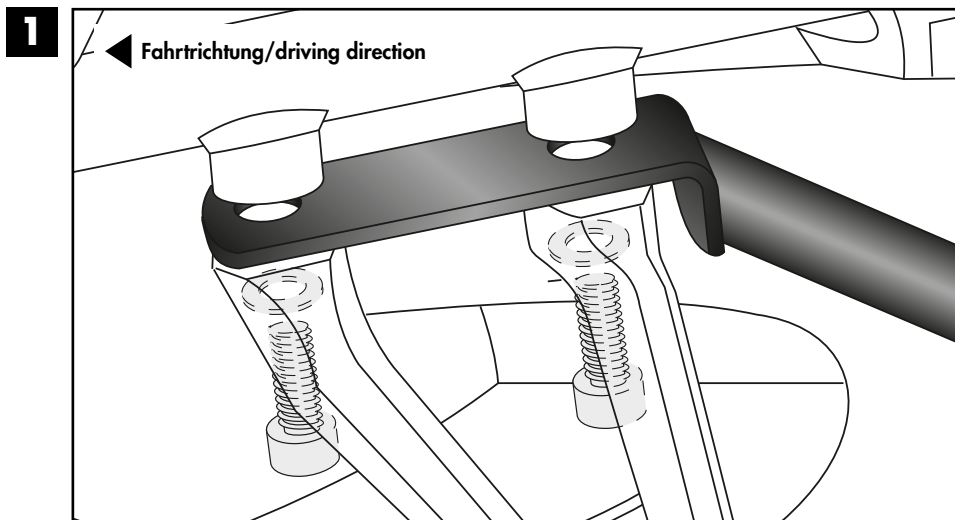
## **Montageanleitung / Installation Instruction**

### **Heckschutzbügel vorne rechts/links:**

#### **Rear guard front right/left:**

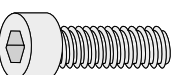
**4x**  M8x25

**4x**  Ø8,4



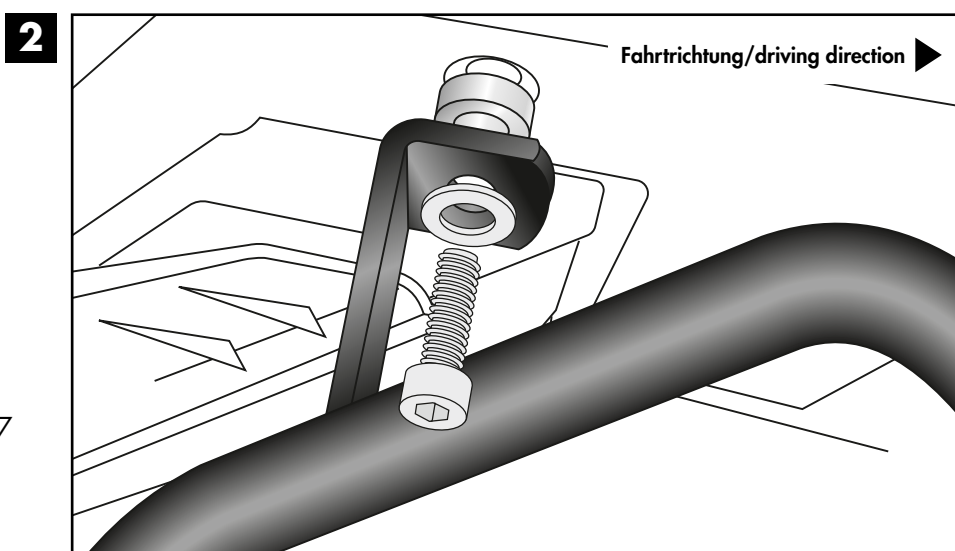
### **Heckschutzbügel hinten rechts/links:**

#### **Rear guard rear right/left:**

**2x**  M6x35

**2x**  Ø6,4

**2x**  Ø15xØ7x7



**Nach der Montage alle Verschraubungen auf festen Sitz kontrollieren! Abgebaute Teile wieder montieren.**

**Bitte beachten Sie unsere beigefügten Serviceinformationen.**

**Control all screw connections after the assembling for tightness! Reassemble the dismantled parts.**

**Please notice our enclosed service information.**

**Weiteres Zubehör für dieses Modell auf [www.hepco-becker.de](http://www.hepco-becker.de) / More accessories for this model see [www.hepco-becker.de](http://www.hepco-becker.de)**

HEPCO&BECKER GmbH | An der Steinmauer 6 | 66955 Pirmasens | Germany | Tel. +49 6331 1453100 | Fax: +49 6331 1453 120 | Mail: [vertrieb@hepco-becker.de](mailto:vertrieb@hepco-becker.de)