

C-BOW HALTER / C-BOW HOLDER



VOGE R 125

(2023-)

Art.Nr./Item-no.:

6307712 00 01 schwarz/black

Inhalt

2x 700007063 C-Bow schwarz
1x 700015068 Halter vorne links
1x 700015069 Halter vorne rechts
1x 700015070 Halter hinten
1x 700015071 Schraubensatz:

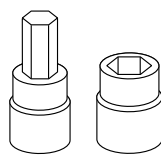
4 Zylinderschraube M8x25
2 Zylinderschraube M6x35
8 Sechskantschraube M6x16
4 U-Scheibe Ø8,4
10 U-Scheibe Ø6,4
2 Aludistanz Ø15xØ7x7

Content

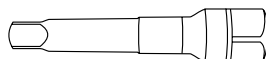
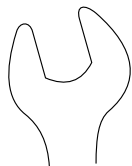
2x 700007063 C-Bow black
1x 700015068 Holder front left
1x 700015069 Holder front right
1x 700015070 Holder rear
1x 700015071 Screw kit:

4 Allen screw M8x25
2 Allen screw M6x35
8 Hexagon bolt M6x16
4 Washer Ø8,4
10 Washer Ø6,4
2 Alu spacer Ø15xØ7x7

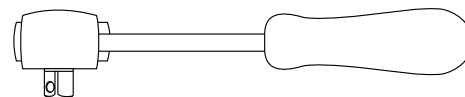
Benötigte Werkzeuge / Required tools



Set



Verlängerung/extension



Ratsche/Ratchet



Baubreite 44 cm
Width: 44 cm

Wichtig / Important:

Beachten Sie die in Ihrem Land geltenden Zulassungsbestimmungen.

Für den Bereich der BRD gilt: Ein Eintrag in die Fahrzeugpapiere ist nicht erforderlich.

Wir empfehlen, die Montage in einer Fachwerkstatt durchführen zu lassen. Bei der Montage, alle zugänglichen Schrauben vorerst nur locker andrehen, sodass eine spannungsfreie Montage gewährleistet wird. Beim Anziehen der Schrauben, Anzugsmomente beachten.

We recommend having the installation carried out in a professional workshop. During installation, tighten all accessible screws loosely at first to ensure tension-free installation. When tightening the screws, observe the tightening torques.

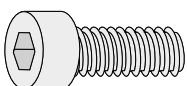
Vorbereitende Maßnahmen / Preparatory actions

Rechts und links jeweils die beiden Schrauben der Soziusfußrastenhalter sowie die Schraube beidseitig am Kennzeichenhalter entfernen, alle Schrauben entfallen.

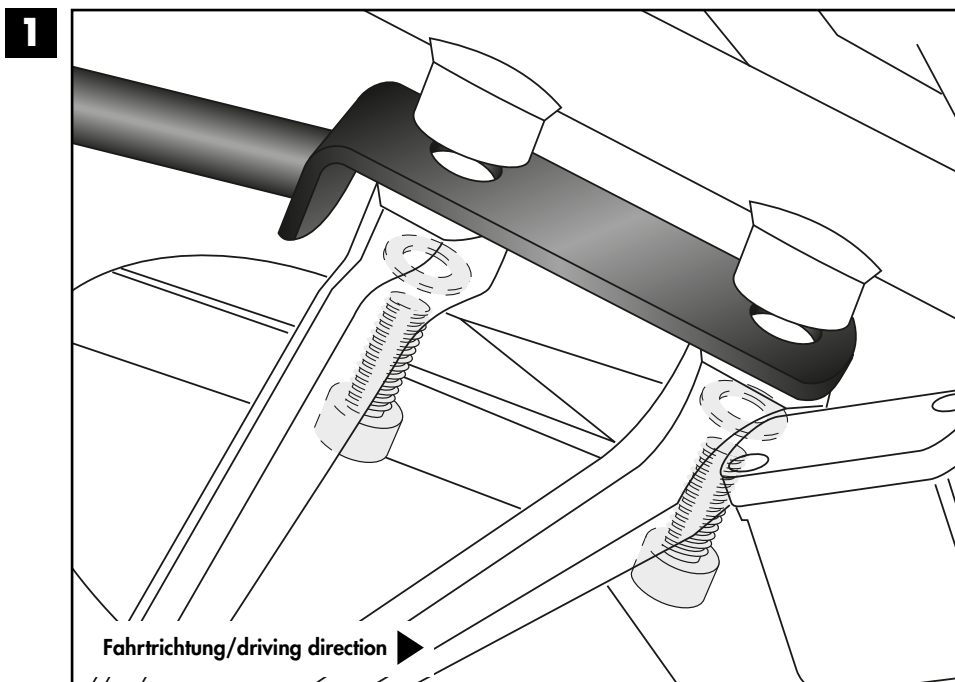
Remove the two screws on each side of the passenger footrest brackets and the screws on each side of the number plate holder; all screws are obsolete.

Montageanleitung / Installation Instruction

**Halter vorne rechts/links:
Holders front right/left:**

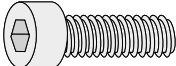
4x  M8x25

4x  Ø8,4



Montageanleitung / Installation Instruction

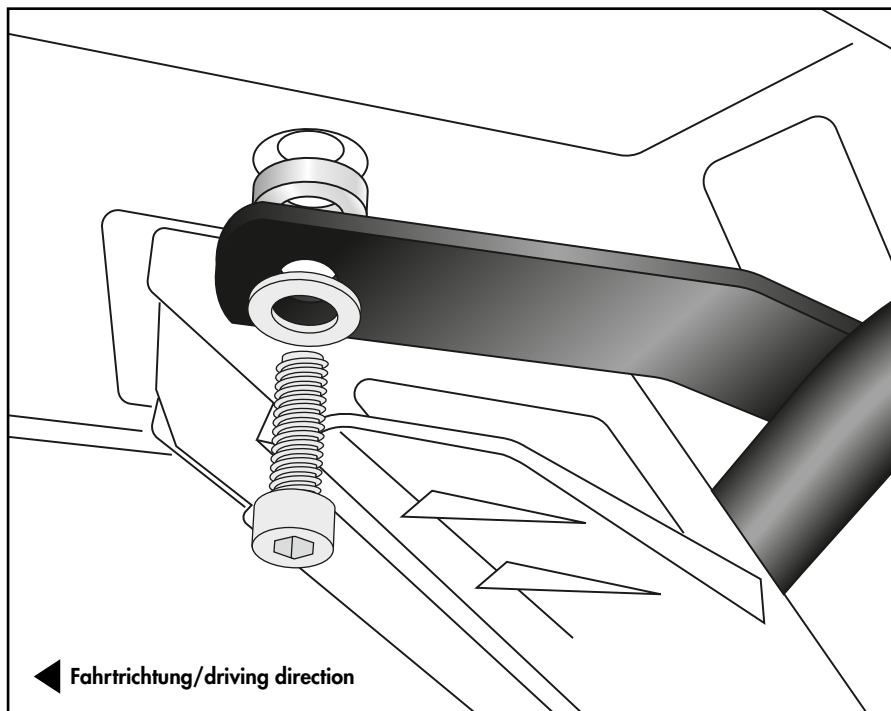
Halter hinten rechts/links:
Holder rear right/left:

2x  M6x35

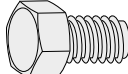
2x  Ø6,4

2x  Ø15xØ7x7

2

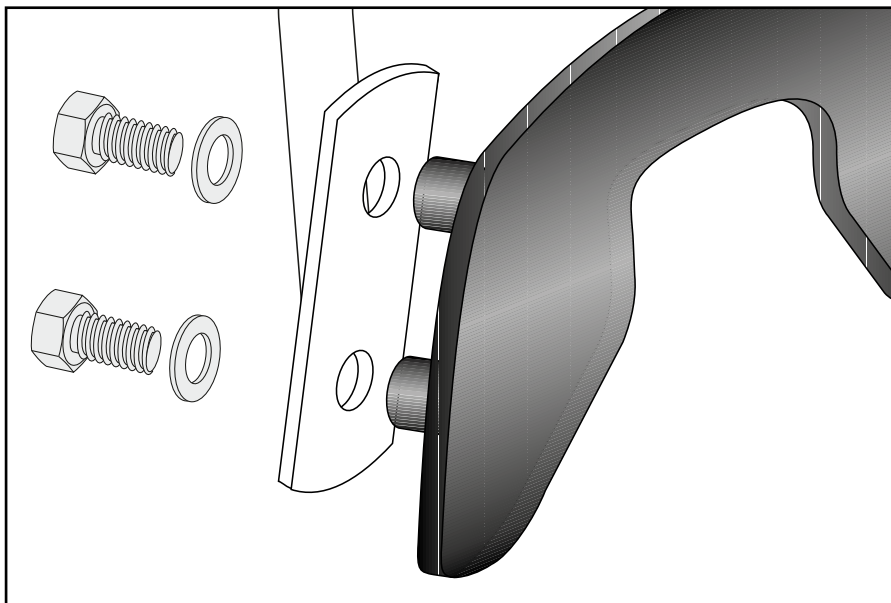


C-Bow rechts/links:
C-Bow right/left:

8x  M6x16

8x  Ø6,4

3



Achtung / Attention:

Nach der Montage alle Verschraubungen auf festen Sitz kontrollieren! Abgebaute Teile wieder montieren. Bitte beachten Sie unsere beigefügten Serviceinformationen.

Control all screw connections after the assembling for tightness! Reassemble the dismantled parts. Please notice our enclosed service information.

Weiteres Zubehör für dieses Modell auf www.hepco-becker.de / More accessories for this model see www.hepco-becker.de

HEPCO&BECKER GmbH | An der Steinmauer 6 | 66955 Pirmasens | Germany | Tel. +49 6331 1453100 | Fax: +49 6331 1453 120 | Mail: vertrieb@hepco-becker.de