

Hinweis / Note

Erforderliche Arbeiten dürfen nur von entsprechend qualifizierten Personen durchgeführt werden. Lesen Sie diese Montageanleitung in Ruhe bis zum Ende bevor mit den Arbeiten begonnen wird. Diese Montageanleitung dient nur als Richtlinie und ist nicht für einen bestimmten Motorradtyp erstellt.

- Bitte verwenden Sie nur geeignetes Werkzeug.
- Achten Sie auf einen sicheren Halt des Motorrads während der Arbeiten.
- Eine zusätzlicher Helfer erleichtert die Montagetätigkeit.

Therefore, any necessary work may only be carried out by appropriately qualified persons. Please read these assembly instructions in full before beginning work. These instructions are intended as a general guide and are not specific to any particular type of motorcycle.

- Use only suitable tools.
- Ensure that the motorcycle is held securely during work.
- An additional assistant simplifies the assembly process.

Achtung / Caution



Nach erfolgter Montage bei vollem Lenkeinschlag prüfen, ob hydraulische Leitungen und Kabel weder spannen noch scheuern. Es ist ggf. notwendig, die Leitungen zu verlängern. Passende Adapter erhalten Sie bei uns.

Der feste Sitz der Bauteile sollte regelmäßig überprüft werden. Sollte ein Bauteil Beschädigungen aufweisen, muss dieses umgehend ersetzt werden.

Irrtümer & Änderungen vorbehalten. Kein Anspruch auf Richtigkeit. Bei Fragen oder Unsicherheiten beim Anbau wenden Sie sich bitte an unseren Support oder einen qualifizierten & zertifizierten Zweiradmechaniker. Keine Haftung für Schäden durch unsachgemäße Montage.

After installation, check that the hydraulic lines and cables are neither under tension nor chafing when the steering wheel is fully turned. It may be necessary to extend them. You can obtain suitable adapters from us.

However, a regular check of the tight fit of the components must be ensured. If a component shows signs of damage, it must be replaced immediately.

Subject to errors and changes. No claim to accuracy. For questions or uncertainties during installation, please contact our support team or a qualified and certified motorcycle mechanic. No liability for damages caused by improper installation.

LENKERERHÖHUNG HANDLEBAR RISER

Art.Nr./Item-no.:

4230-F25L-25-0-xx

Erhöhung 25mm / Lenker Ø28,6mm

Raise 25mm / Handlebar Ø28,6mm

Nicht mit progressivem Lenkungsdämpfersystem (PHDS) kompatibel!
Not compatible with progressive handlebar damping system (PHDS)!



Inhalt / Content

2x Lenkererhöhung
4x Innensechskantschraube M8x50
4x Schraubenkappe
Allgemeine Betriebserlaubnis

2x handlebar riser
4x hexagon socket screw M8x50
4x screw cover
product certificate



170225/020326

M025142

Montageanleitung / Installation Instruction

Montage Abb. A1

Zunächst Lenker demontieren, dann mit Schritt 1 fortfahren.

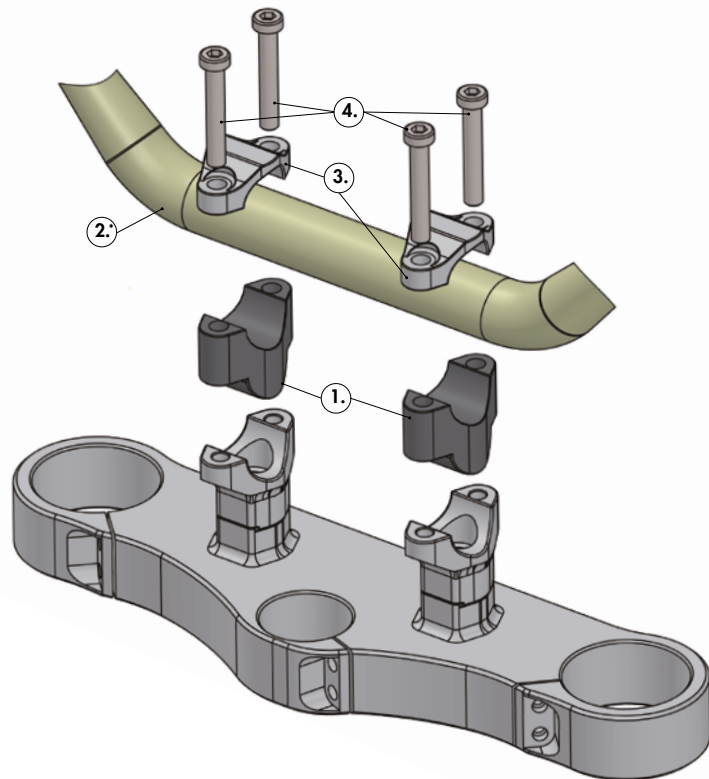
1. Lenkererhöhungen einsetzen
2. Lenker einsetzen
3. Obere Lenkerklammern auflegen und Lenker ausrichten
4. Schrauben M8x50 einsetzen und gleichmäßig festziehen (20 Nm).

Assembly Fig. A1

First remove handlebar then continue with step 1.

1. Insert handlebar riser
2. Insert handlebar
3. Fit the upper handlebar clamp and align the handlebar
4. Insert and tighten bolts M8x50 evenly (20 Nm).

A1



* Originalteile verwenden
* Use original parts

HEPCO&BECKER