

CUTOUT TASCHENHALTER/ CUTOUT HOLDER



Modell	Art.Nr./Item-no.:
Indian Scout Sixty Bobber (2025-)	6267694 00 01 schwarz/black
Indian Scout Sixty Classic (2025-)	6267695 00 01 schwarz/black
Indian Sport Scout Sixty (2026-)	6267696 00 01 schwarz/black
Indian Scout Bobber (2025-)	6267697 00 01 schwarz/black
Indian Scout Classic (2025-)	6267698 00 01 schwarz/black
Indian Sport Scout (2025-)	6267699 00 01 schwarz/black
Indian 101 Scout (2025-)	6267700 00 01 schwarz/black

Auch passend mit verstellbaren Stoßdämpfern von Fox sowie Piggyback Hinterradstöße.

Also compatible with adjustable shock absorbers from Fox and piggyback rear shock absorbers.

Dieser Taschenhalter ist nur für die Rugged Cutout Taschen geeignet!

This bag holder is suitable for Rugged Cutout bags only!



Inhalt

1x 700015026 Halter links schwarz
1x 700015027 Halter rechts schwarz
1x 700015028 Schraubensatz:

- 2 Zylinderschraube M8x80
- 2 Zylinderschraube M8x45
- 4 Kunststoffscheibe M8

Content

1x 700015026 Holder left black
1x 700015027 Holder right black
1x 700015028 Screw kit:

- 2 Allen screw M8x80
- 2 Allen screw M8x45
- 4 Plastic washer M8



Baubreite 76 cm
Width: 76 cm

Kombinierbar mit
Can be combined with
Solarack

010326

Wichtig / Important:

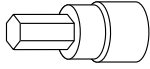
Beachten Sie die in Ihrem Land geltenden Zulassungsbestimmungen.

Für den Bereich der BRD gilt: Ein Eintrag in die Fahrzeugpapiere ist nicht erforderlich.

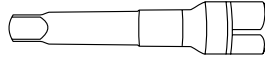
Wir empfehlen, die Montage in einer Fachwerkstatt durchführen zu lassen. Bei der Montage, alle zugänglichen Schrauben vorerst nur locker andrehen, sodass eine spannungsfreie Montage gewährleistet wird. Beim Anziehen der Schrauben, Anzugsmomente beachten.

We recommend having the installation carried out in a professional workshop. During installation, tighten all accessible screws loosely at first to ensure tension-free installation. When tightening the screws, observe the tightening torques.

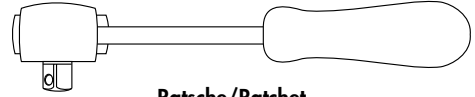
Benötigte Werkzeuge / Required tools



Set



Verlängerung/extension



Ratsche/Ratchet

Vorbereitende Maßnahmen / Preparatory actions

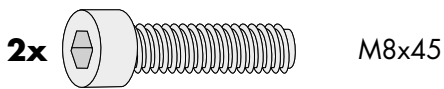
Jeweils die beiden Schrauben im Fender entfernen, diese entfallen.

Remove the two screws in the fender; these are no longer required.

Montageanleitung / Installation Instruction

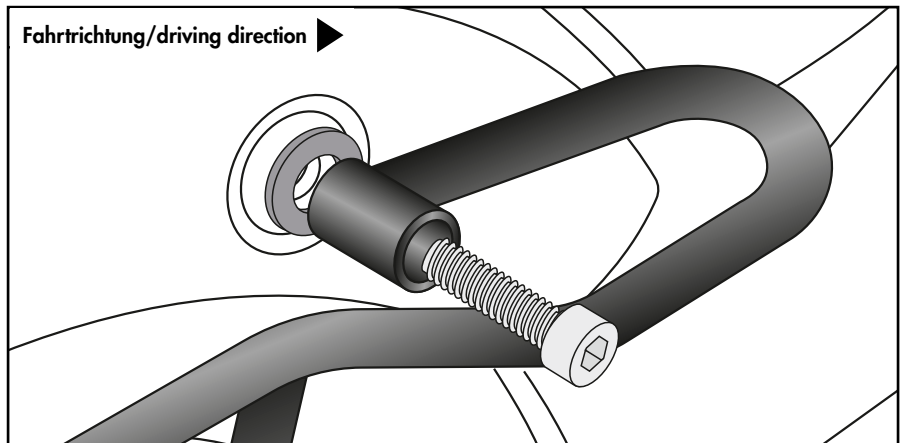
Halter vorne rechts/links:

Holder/s front right/left:



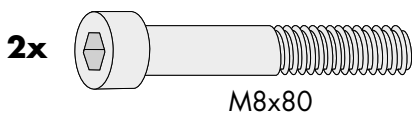
1

Fahrtrichtung/driving direction ▶

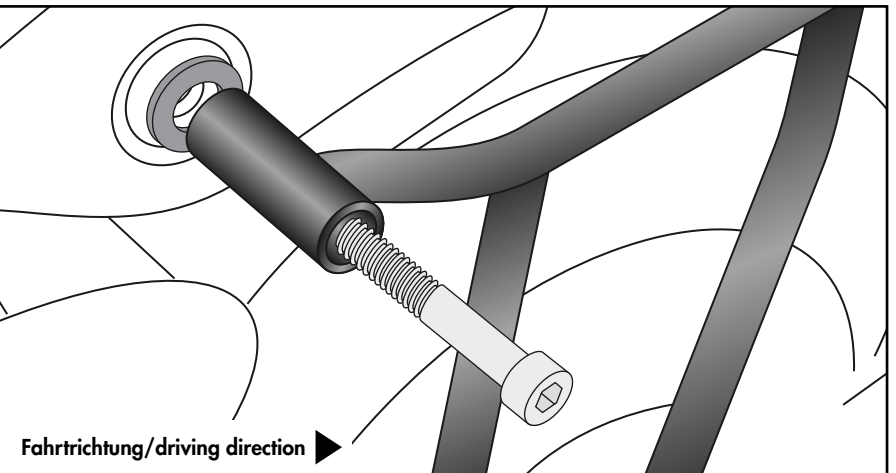


Halter hinten rechts/links:

Holder/s rear right/left:



2



Achtung / Attention:

Nach der Montage alle Verschraubungen auf festen Sitz kontrollieren! Abgebaute Teile wieder montieren. Bitte beachten Sie unsere beigefügten Serviceinformationen.

Control all screw connections after the assembling for tightness! Reassemble the dismantled parts. Please notice our enclosed service information.

Weiteres Zubehör für dieses Modell auf www.hepco-becker.de / More accessories for this model see www.hepco-becker.de

HEPCO&BECKER GmbH | An der Steinmauer 6 | 66955 Pirmasens | Germany | Tel. +49 6331 1453100 | Fax: +49 6331 1453 120 | Mail: vertrieb@hepco-becker.de

HEPCO&BECKER

6267694 00 01/6267695 00 01/6267696 00 01/6267697 00 01/6267698 00 01/6267699 00 01/6267700 00 01