

C-BOW HALTER / C-BOW HOLDER



KAWASAKI Z 1100 / SE

(2026-)

Art.Nr./Item-no.:

6302557 00 01 schwarz/black

Inhalt

- 2x 700007063 C-Bow schwarz
- 1x 700008651 Halter vorne links
- 1x 700008652 Halter vorne rechts
- 1x 700008653 Halter hinten
- 1x 700015105 Schraubensatz:
 - 1 Zylinderschraube M10x60
 - 2 Zylinderschraube M6x45
(durchgängiges Gewinde)
 - 8 Sechskantschraube M6x16
 - 1 Karosseriescheibe Ø29xØ10,5x2,5
 - 2 U-Scheibe Ø10,5
 - 4 Karosseriescheibe Ø6,4xØ18
 - 8 U-Scheibe Ø6,4
 - 1 Selbstsichernde Mutter M10
 - 2 Selbstsichernde Mutter M6
 - 1 Abgesetzte Aludistanz Ø35xØ11x37

Content

- 2x 700007063 C-Bow black
- 1x 700008651 Holder front left
- 1x 700008652 Holder front right
- 1x 700008653 Holder rear
- 1x 700015105 Screw kit:
 - 1 Allen screw M10x60
 - 2 Allen screw M6x45
(full thread)
 - 8 Hexagon bolt M6x16
 - 1 Body washer Ø29xØ10,5x2,5
 - 2 Washer Ø10,5
 - 4 Body washer Ø6,4xØ18
 - 8 Washer Ø6,4
 - 1 Self lock nut M10
 - 2 Self lock nut M6
 - 1 Stepped alu spacer Ø35xØ11x37

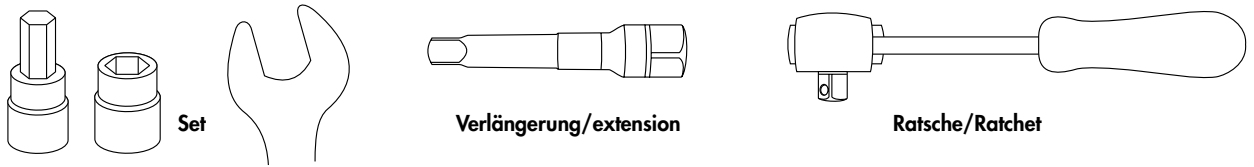


Baubreite 46 cm
Width: 46 cm

Kombinierbar mit
Can be combined with
Sportrack



Benötigte Werkzeuge / Required tools



Wichtig / Important:

Beachten Sie die in Ihrem Land geltenden Zulassungsbestimmungen.

Für den Bereich der BRD gilt: Ein Eintrag in die Fahrzeugpapiere ist nicht erforderlich.

Wir empfehlen, die Montage in einer Fachwerkstatt durchführen zu lassen. Bei der Montage, alle zugänglichen Schrauben vorerst nur locker andrehen, sodass eine spannungsfreie Montage gewährleistet wird. Beim Anziehen der Schrauben, Anzugsmomente beachten.

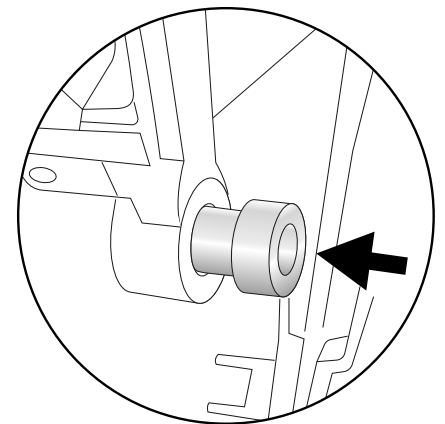
We recommend having the installation carried out in a professional workshop. During installation, tighten all accessible screws loosely at first to ensure tension-free installation. When tightening the screws, observe the tightening torques.

Vorbereitende Maßnahmen / Preparatory actions

Die beiden vorderen Schrauben der Kennzeichenhalterung entfernen, diese entfallen. Rechts die Schraube der Endtopfhalterung lösen und die Karosseriescheibe entfernen, diese entfällt. Schraube und Mutter werden wiederverwendet.

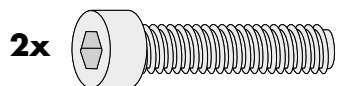
Remove the two front screws from the number plate bracket; these are no longer required. On the right, loosen the screw on the silencer bracket and remove the body panel; this is no longer required, the screw and nut are reused.

Links die abgesetzte Aludistanz von der Innenseite in die Soziusfußrastenhalterung fügen (siehe Abbildung). On the left, insert the offset aluminium spacer into the passenger footrest bracket from the inside (see illustration).



Montageanleitung / Installation Instruction

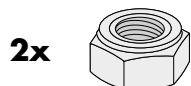
Halter hinten:
Holder rear:



M6x45

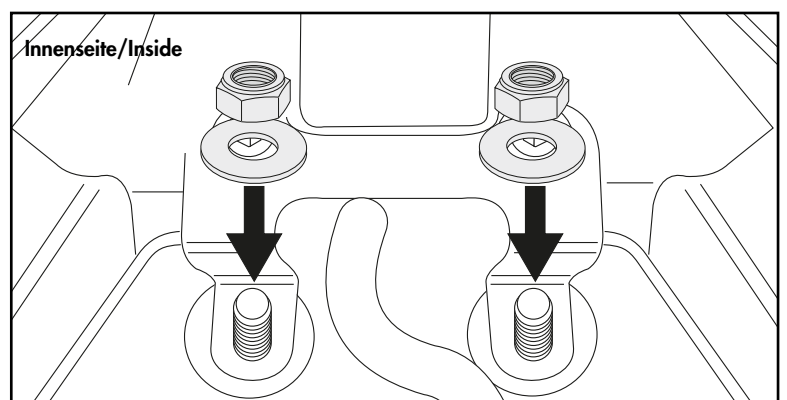
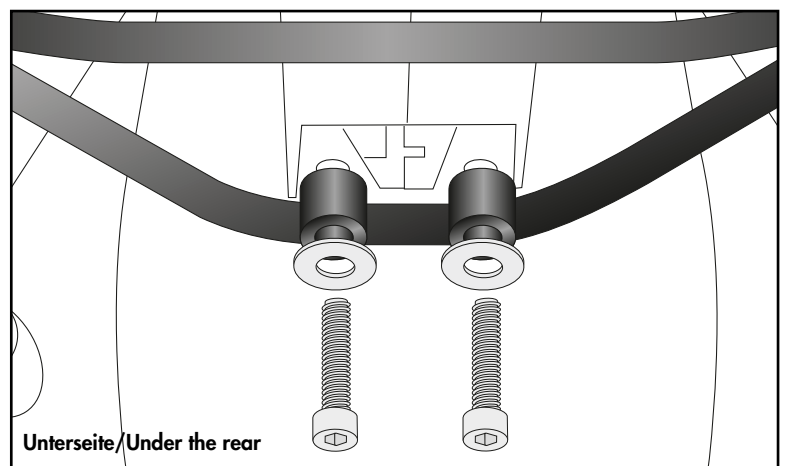


Ø6,4xØ18



M6

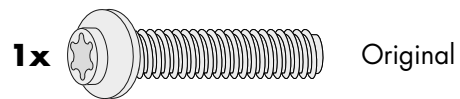
1



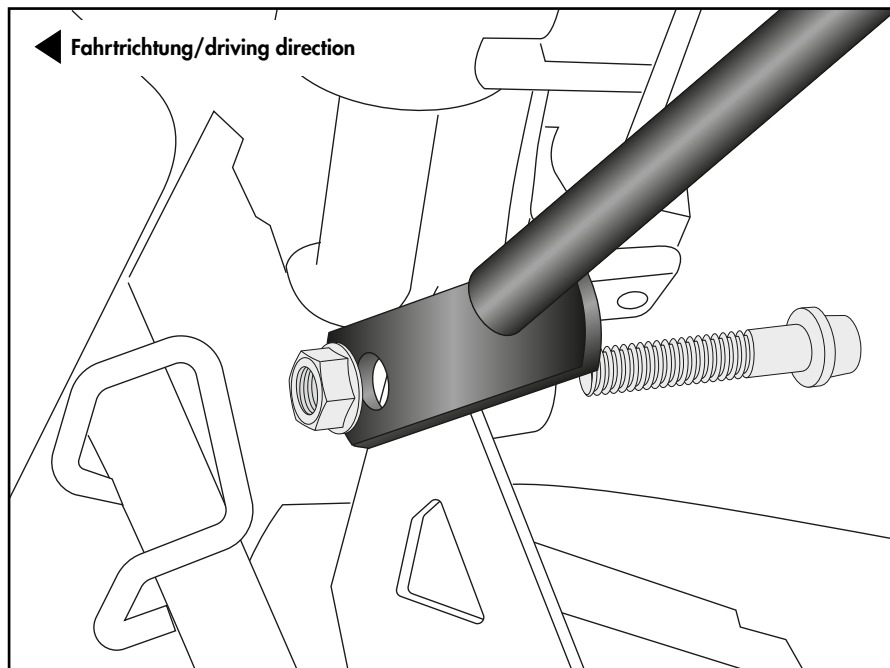
Montageanleitung / Installation Instruction

Halter vorne rechts:

Holder front right:

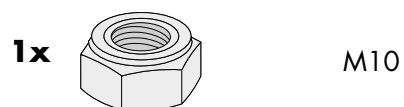
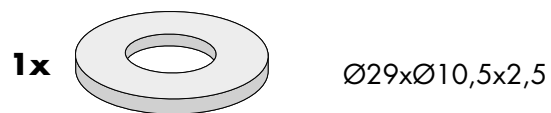
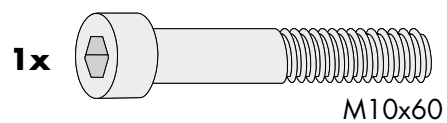


2

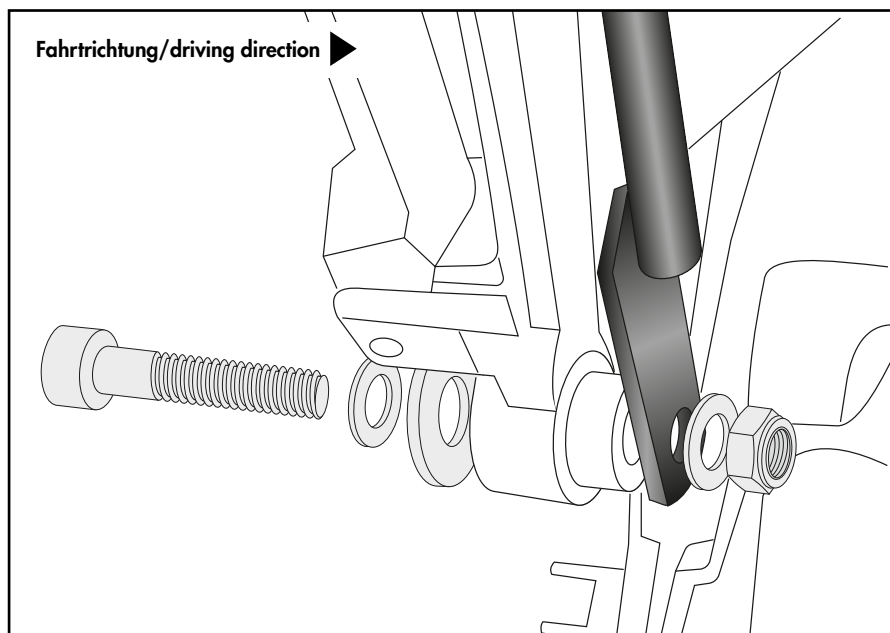


Halter vorne links:

Holder front left:



3

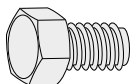


Montageanleitung / Installation Instruction

C-Bow rechts/links:

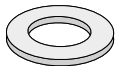
C-Bow right/left:

8x



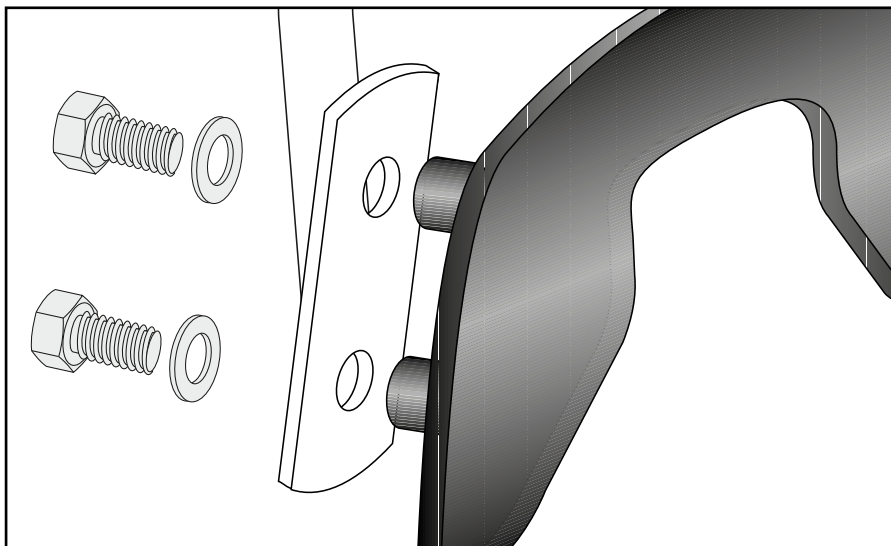
M6x16

8x



Ø6,4

4



Achtung / Attention:

Nach der Montage alle Verschraubungen auf festen Sitz kontrollieren! Abgebaute Teile wieder montieren. Bitte beachten Sie unsere beigefügten Serviceinformationen.

Control all screw connections after the assembling for tightness! Reassemble the dismantled parts. Please notice our enclosed service information.

Weiteres Zubehör für dieses Modell auf www.hepco-becker.de / More accessories for this model see www.hepco-becker.de

HEPCO&BECKER GmbH | An der Steinmauer 6 | 66955 Pirmasens | Germany | Tel. +49 6331 1453100 | Fax: +49 6331 1453 120 | Mail: vertrieb@hepco-becker.de