

**KAWASAKI Z 1000**  
(2014-2020)

**KAWASAKI Z 1100/SE**  
(2026-)

Artikel Nr.: / Item-no.:

Artikel Nr.: / Item-no.:

**670209 00 01** schwarz/black

**6702557 00 01** schwarz/black



**DE INHALT**  
**GB CONTENTS**

Montage eines Topcases oder einer Verbreiterung ist nicht möglich.  
It is not possible to mount a Top case or a enlargement.

1	700008627	Gepäckplatte	sportrack plate
1	700008628	Hakenplatte	hook plate
1	700008629	Rastplatte	holding plate
1	700008630	Schraubensatz:	screw kit:
4x		Senkkopfschrauben M6x18	countersunk head screw M6x18
4x		selbstsichernde Muttern M6	self lock nuts M6
4x		U-Scheibe Ø6,4	washer Ø6,4
4x		Verschlussstopfen ø8 mm	plastic plug ø8 mm
4x		Gummipuffer	rubber bumper
1x		Logo Hepco & Becker ø30mm	emblem Hepco & Becker ø30mm
1x		Dichtband - Länge 80 cm	seal strip - lenght 80 cm

**BENÖTIGTE WERKZEUGE**  
**TOOLS REQUIRED**

Innensechskantschlüssel / allen key  
Größe/Size 4

Schraubenschlüssel / wrench  
Größe/Size 10

**DE VORBEREITUNG**  
**GB PREPARING**

Soziussitzbank abnehmen. Dismantle passenger seat.

**DE WICHTIG**  
**GB IMPORTANT**

Die Voraussetzung für die Montage ist natürlich eine gewisse technische Erfahrung. Wenn Sie sich nicht sicher sind, wie man eine bestimmte Arbeit ausführt, sollten Sie diese Ihrer Fachwerkstatt überlassen. Ziehen sie alle zugänglichen Schrauben zuerst nur locker an. Nachdem alles montiert ist, werden die Schrauben dann auf das entsprechende Anzugsmoment festgezogen. Dadurch wird sichergestellt, dass das Produkt spannungsfrei angebaut ist. Anzugsmomente beachten! Nach der Montage alle Verschraubungen auf festen Sitz kontrollieren!

Of course, the assembly requires a certain technical experience. If you are not sure how to execute a determined action, you should ask your local distributor to do it. First, tighten all screws only loosely. After mounting all parts, the screws should be tightened to the torque specified. This guarantees, that the product is mounted without tension. Observe the tightening torques of the manufacturer! Control all screw connections after the assembling for tightness!

Weiteres Zubehör auf unserer Homepage. More accessories: see our homepage.



**Hepco & Becker GmbH**  
An der Steinmauer 6  
D-66955 Pirmasens  
Germany

Tel.: +49 (0)6331 - 1453 - 100  
Fax: +49 (0)6331 - 1453 - 120  
eMail: [vertrieb@hepco-becker.de](mailto:vertrieb@hepco-becker.de)  
[www.hepco-becker.de](http://www.hepco-becker.de)



**KAWASAKI Z 1100/SE**  
(2026-)

**KAWASAKI Z 1100**  
(2026-)

Artikel Nr.: / Item-no.:

Artikel Nr.: / Item-no.:

**670209 00 01** schwarz/black

**6702557 00 01** schwarz/black

**Montage der Haken- und Rastplatte:** Mit dem Sportrack verschrauben.  
Zur Verschraubung die Senkkopfschrauben M6x18 sowie U-Scheiben Ø6,4 und selbstsichernde Muttern M6 verwenden.  
Die Gummipuffer in die Rohrstücke der Hakenplatte eindrücken. (Eventuell etwas Einkleben).  
Die 4 nicht benutzten Bohrungen der Gepäckplatte mit Verschlussstopfen verschließen.  
Das Dichtband auf der Innenseite des Sportracks einkleben (siehe Einblender) und das Logo außen in die Senkung kleben.

**HINWEIS:** die selbstsichernden Muttern M6 erreicht man im aufgesetzten Zustand am besten mit einem Gabelschlüssel SW 10.

**Montage des SPORTRACKS am Motorrad:** in der gleichen Weise wie beim Soziussitz.

Das Sportrack auf das Motorrad aufsetzen und die Rastplatte festziehen. Die Hakenplatte von hinten in Fahrtrichtung nach vorne schieben und festziehen. Bitte vor dem Fahren den festen Sitz des SPORTRACKS im Schloss kontrollieren.

**Fixing of the hook plate and the the holding plate at the sportrack:**

With countersunk head screws M6x18, self lock nuts M6 and washers Ø6,4.

Push the rubber bumpers into the pipe sections of the hookplate (maybe with a little glue).

Seal up the 4 holes not in use with plastic plugs. Affix the seal strip inside the sportrack (see picture) and stick the emblem outside into the reduction.

**NOTE:** With mounted sportrack use a wrench SW 10 to tighten the self-locking nuts M6.

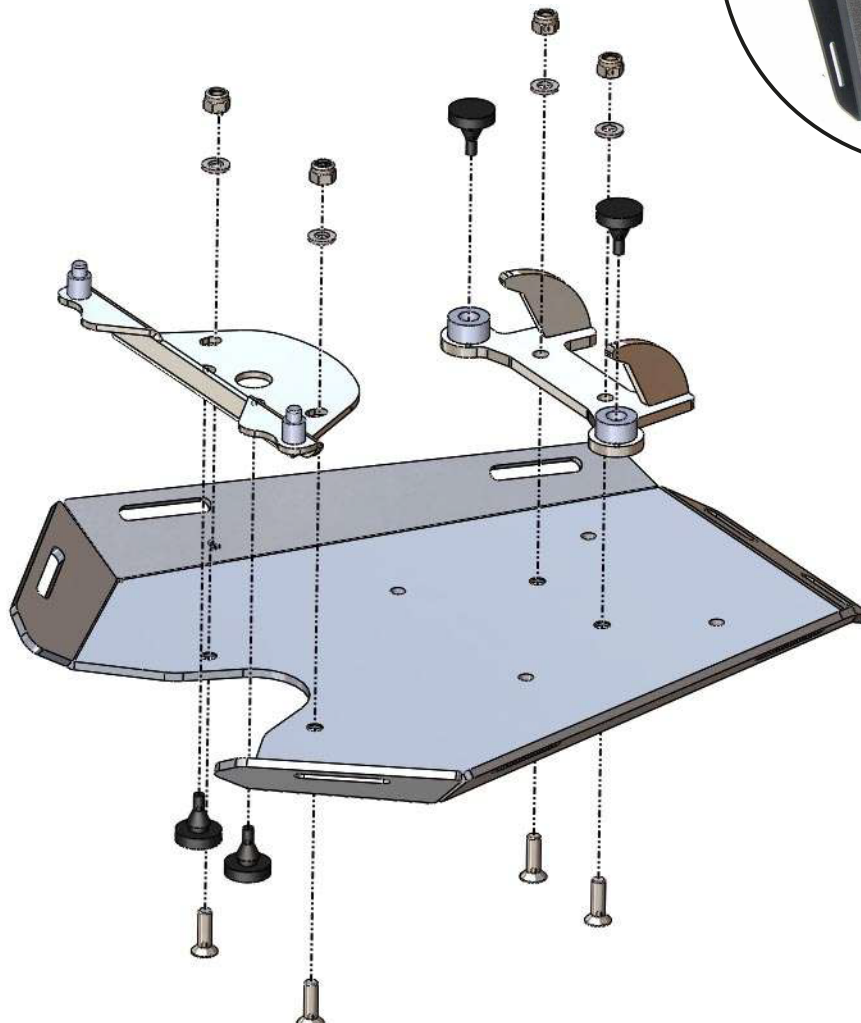
**Fastening of the SPORTRACK:** It's the same as fixing the pillion seat.

Put the sportrack on the bike and tighten the holding plate. Slide the hook plate from the rear towards the front and tighten.

Please check that the SPORTRACK is securely fitted before driving.



**VORNE**  
**FRONT**



**HINTEN**  
**REAR**