

4 SEASON SYSTEM



WINTER

SPRING/FALL

SUMMER

SPOILER AERO-FRAME 3D
+ COPRIGAMBE/LEGCOVER
+ TRAPUNTA/ FUR PADDING

SPOILER AERO-FRAME 3D
+ COPRIGAMBE/LEGCOVER

SPOILER AERO-FRAME 3D

ISTRUZIONI DI MONTAGGIO E DI UTILIZZO

Instruction manual and use manual

R257SPRO Honda Forza 750 > 2025

AVVERTENZE / WARNING

- Prima del montaggio verificare la compatibilità del coprigambe Termoscud® con il vostro modello di scooter presso il rivenditore o sul sito www.tucanourbano.com
- Per un uso efficiente e sicuro del vostro coprigambe seguire attentamente le istruzioni di montaggio: in caso di dubbio rivolgersi a personale esperto.
- Eseguire il montaggio, verificarne la correttezza, accertandosi che nessuna parte del prodotto sia di ostacolo alla posizione di guida, al movimento dello sterzo, alla messa a terra dei piedi o al funzionamento del mezzo; il verificarsi di una di tali circostanze o l'eventuale presenza di nastri liberi che possano impigliarsi in parti in movimento dello scooter può compromettere l'efficienza del prodotto e la vostra sicurezza.
- L'inesperienza nell'uso del coprigambe può comportare rischi per il suo uso sicuro, pertanto, prima di utilizzare per la prima volta il prodotto con lo scooter nel traffico, abituarsi a mettere a terra rapidamente i piedi e verificare di essere in grado di completare in sicurezza tutte le manovre esercitandosi in un luogo sicuro e senza traffico dapprima da fermi, rimanendo sul cavalletto, e quindi in movimento.
- Ad ogni utilizzo del vostro scooter e comunque sempre a seguito di eventuali urti (ad esempio salendo o scendendo da marciapiedi alti), cadute o altre circostanze, assicurarsi del corretto posizionamento del prodotto e dell'integrità di tutti i punti di aggancio e in caso contrario smontare il prodotto prima di proseguire. In ogni caso, periodicamente, ispezionare con cura il corretto serraggio delle viti/dadi di tenuta e la tensione dei nastri.
- Durante l'uso del vostro scooter posizionare i piedi in modo che sia agevole il rapido appoggio a terra al momento della sosta; in particolare in caso di utilizzo dei nastri 5 rimboccati sotto il sedere.
- Non apportare modifiche di alcun genere al prodotto e utilizzare solo componenti originali.
- Il coprigambe può determinare un cambiamento nell'aerodinamica del vostro mezzo: è necessario tenerne conto e adeguare la velocità e la propria condotta di guida, soprattutto in caso di vento forte.
- Ricordarsi di mantenere sempre gonfie le camere d'aria SGAS antisventolio.
- Attenzione: la carrozzeria si potrebbe opacizzare nei punti di contatto/sovrapposizione con il Termoscud® o dei suoi componenti. In particolare le vernici opache o le plastiche non verniciate sono le più delicate. Tucano Urbano s'impegna a utilizzare guarnizioni morbide e dettagli in silicone per proteggere i punti di contatto. Ad ogni modo la sporcizia, polvere e lo smog s'infiltrano tra le parti creando un effetto abrasivo. Per evitare ciò si consiglia di mantenere sempre tesi i nastri e pulita la carrozzeria. Si consiglia di salvaguardarla opportunamente tramite dei film protettivi (ad es. il kit salvavernice 346 o 347).
- Il produttore non è responsabile dei danni causati dal prodotto e dall'inosservanza di tali avvertenze.
- Questo prodotto è stato sviluppato per i veicoli con le impostazioni di fabbrica. La compatibilità con accessori originali o di altri produttori non è garantita.
- Conservare queste istruzioni per riferimento futuro.

- Before assembling the product, check that Termoscud® is compatible with your model of scooter. Consult your dealer or the website www.tucanourbano.com
- Ensure correct and safe usage of the leg cover by following the assembly instructions carefully: in case of doubt, consult qualified personnel.
- Once you have assembled the product, check that it is correctly attached and that no part of the product impedes driving, steering, correct functioning of the vehicle, or your ability to place your feet on the ground. Make sure all straps are securely fixed with no risk of catching in any moving part. Failure to follow these instructions will impair the products performance and put your safety at risk.
- Before using the product for the first time, practice putting your feet to the ground quickly and check that all other manoeuvres can be safely executed. Do this in a safe place where there is no traffic, first on the centre stand with the vehicle still and then whilst driving at low speed. Failure to follow these instructions will put your safety at risk.
- Every time you use your scooter and after any fall, accident or impact (eg. riding off a high pavement), check carefully that the product is correctly positioned, that the straps are correctly tensioned, that all screws and bolts are tight and that all attachments are intact.
- When using your scooter, position your feet so they can rapidly contact the ground during stops, especially when 'side straps 5' are tucked between seat and driver.
- Do not change or modify the product in any way. Only use original parts.
- The leg cover may alter the aerodynamics of your vehicle. This must be taken into consideration. Keep the vehicle and its speed under control, especially in strong winds.
- Remember to keep the anti-flap SGAS air chambers fully inflated.
- Warning: the bodywork may become dull at the points of contact/overlap with the Termoscud® or its components. Matt paints and unpainted plastics are particularly delicate. Tucano Urbano is committed to using soft gaskets and silicone details to protect the points of contact. However, dirt, dust and smog can infiltrate between the parts, creating an abrasive effect. To avoid this, we recommend keeping the straps taut and the bodywork clean at all times. We recommend protecting it appropriately with protective films (e.g. paint protection kit 346 or 347). The manufacturer is not liable for damage caused by the product and failure to observe these warnings.
- This product has been developed for vehicles with factory settings. Compatibility with original accessories or those from other manufacturers is not guaranteed.
- Keep these instructions for future reference.

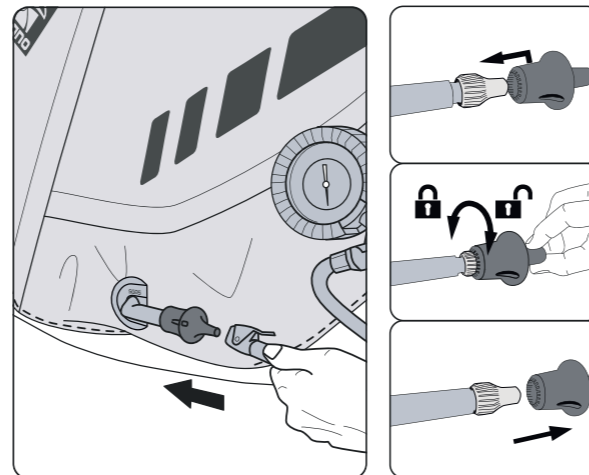
SGAS

S.G.A.S. (sistema brevettato antisventolio) con nuova valvola dotata di tappo integrato e chiusura stagna a vite. Adattatore S.G.A.S. in dotazione per gonfiare a fiato/con pompa: rende igienico il gonfiaggio ed evita la fuoriuscita dell'aria durante la chiusura della valvola.

Per un funzionamento ottimale del sistema S.G.A.S., la pressione non deve essere superiore a 0,1 BAR / 1.3 PSI. E' necessario non superare mai questi valori per non compromettere l'integrità del gonfiabile.

S.G.A.S. (patented anti-flap inflatable system) with new valve fitted with incorporated cap and watertight closure. S.G.A.S. adapter included for manual/pump inflation: it makes pumping hygienic and prevents air leakage when the valve is being closed. For optimum functioning of the S.G.A.S. system, the pressure must not be higher than 0.1 BAR / 1.3 PSI.

Be careful: do not exceed these values in order not to compromise the inflatable integrity.



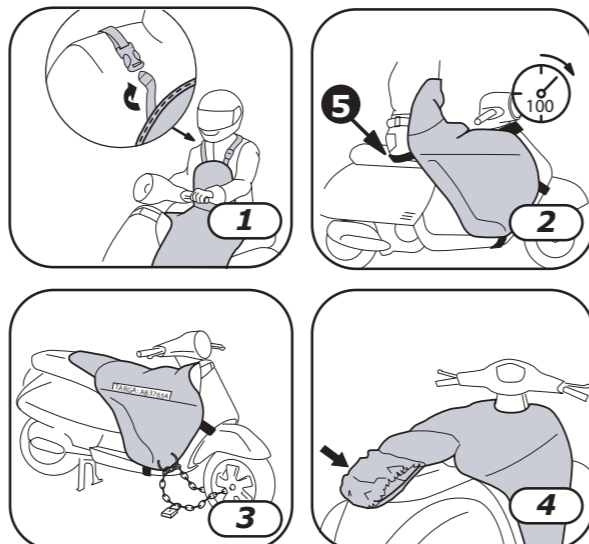
DETTAGLI / DETAILS

- 1 Pettorina con sgancio di sicurezza con Velcro regolabile.
- 2 Nastri 5 da rimboccare sotto il sedere per ottenere la massima protezione.
- 3 Tassello rifrangente da personalizzare con il numero di targa e anello metallico per catena antifurto.
- 4 Coprisella elastico e impermeabile da rimboccare intorno alla sella per proteggerla dalla pioggia in parcheggio, utilizzare la tracolla come ulteriore aggancio antivento.
- 5 Per lavare Termoscud® a fine stagione utilizzare un panno umido, sciagquare abbondantemente i nastri e fare asciugare bene prima di riporre in luogo asciutto.

NON LAVARE CON LANCIA A PRESSIONE.

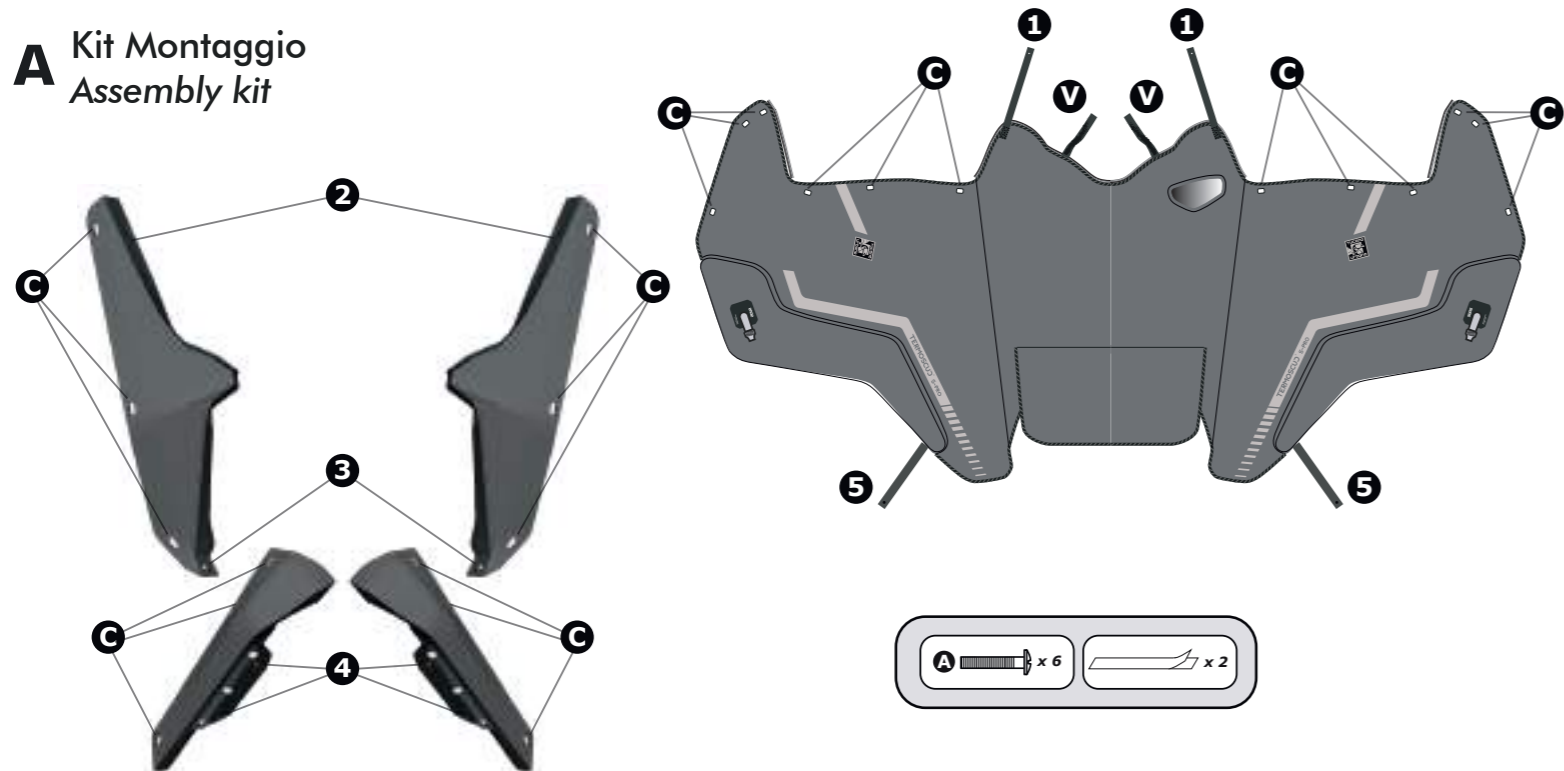
- 1 Chest cover with safety strap.
- 2 Get a better protection by sitting on straps 5, especially in cold conditions.
- 3 As a deterrent write your registration number in the space provided; plus a metal ring is available to lock the leg cover.
- 4 An elasticized waterproof cover can be pulled over the seat when the scooter is parked.
- 5 To wash Termoscud® at the end of the season use a damp cloth and let dry well before storing.

DO NOT WASH WITH THE PRESSURE WASHER JET





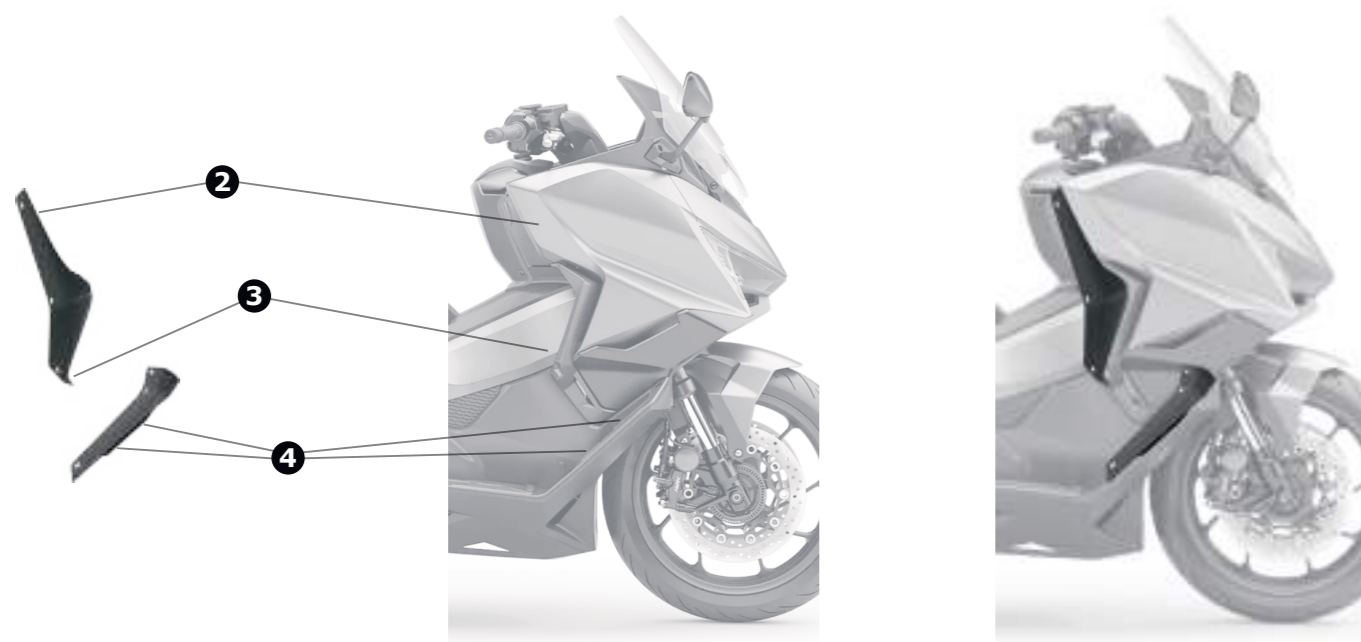
A Kit Montaggio Assembly kit



B Montaggio del frame Frame installation

B.1 - Provare a posizionare il frame sulla carrozzeria per determinare la corretta posizione prima di procedere al fissaggio.

- Try placing the frame on the bodywork to determine the correct position before proceeding.



B.2 - Pulire bene la carrozzeria con la salvietta pre-impregnata di alcol isopropilico in corrispondenza del punto di adesione del biadesivo e lasciare evaporare almeno 30 sec.

- Clean the bodywork carefully with the wipe pre-soaked in isopropyl alcohol at the point of adhesion of the adhesive tape and leave to evaporate for at least 30 seconds.

B.3 - Puntare il frame utilizzando le viti A in dotazione nei punti 3 e 4 sotto la pedana in gomma (senza serrare completamente), quindi incollare tramite il biadesivo nei punti 2. **ATTENZIONE:** applicare l'adesivo in ambiente tra i 21°C e i 38°C (minimo > 10°C). esercitare una pressione per almeno 30 sec. L'adesivo è riposizionabile entro i primi minuti. L'adesivo raggiunge il 50% della tenuta dopo 20 min.; il 90% dopo le 24h; il 100% dopo le 72h. Si consiglia di utilizzare il Termoscut dopo almeno 24h. Acqua, polvere, oli o grassi non permettono la corretta adesione per cui bisogna pulire bene la carrozzeria e non toccare l'adesivo con le dita. Infine serrare le viti completamente. **RIMOZIONE:** svitare e sganciare tutti i punti, quindi staccare l'adesivo con movimenti rotatori. Eventualmente riscaldare l'adesivo con l'aiuto di un phon per facilitare l'operazione.

- Fasten the frame using the screws provided at points 3 and 4 under the rubber footplate (without tightening completely), then stick in place using the adhesive tape at points 2. **CAUTION:** apply the adhesive in an environment between 21°C and 38°C (minimum > 10°C). Apply pressure for at least 30 seconds. The adhesive can be repositioned within the first few minutes. The adhesive reaches 50% of its strength after 20 minutes; 90% after 24 hours; 100% after 72 hours. We recommend using the Termoscut after at least 24 hours. Water, dust, oil or grease prevent proper adhesion, so clean the bodywork carefully and do not touch the adhesive with your fingers. Finally, tighten the screws completely.

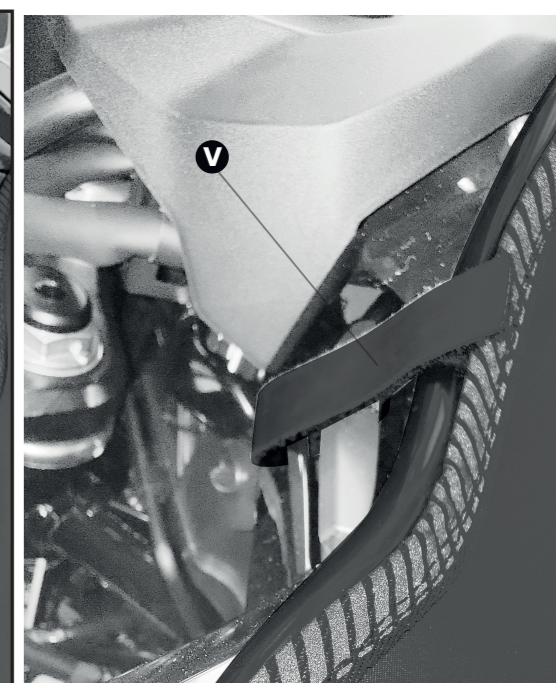
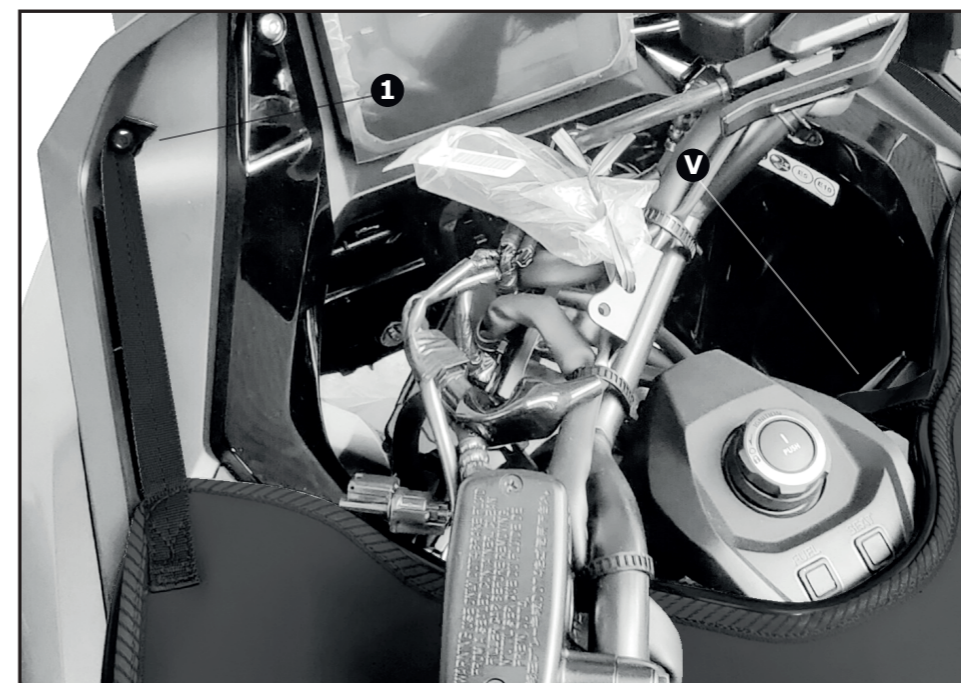
REMOVAL: unscrew and unhook all points, then remove the adhesive with a rotating movements. If necessary, heat the adhesive with a hairdryer to facilitate the operation.



C Montaggio del Termoscut[®] Termoscut[®] installation

C.1 - Fissare Termoscut[®] da entrambi i lati, utilizzando le viti originali dello scooter, facendole passare attraverso i fori sui nastri 1. Bloccare lateralmente allo sterzo facendo passare il velcro V nella grata.

- Fasten Termoscut[®] on both sides using the original screws from the scooter, passing them through the holes on the straps 1. Lock sideways to the handlebar by passing the Velcro V through the grid.



TERMOSCUD® S-PRO

C.2 - Fissare il Termoscud® all'interno del frame tramite le clip (in posizione UN-LOCK) in corrispondenza dei fori C, quindi bloccare le clip (in posizione LOCK).

DRITTA: per facilitare il montaggio/smontaggio delle clip, incastrare prima un dente e poi l'altro.

- Fasten the Termoscud® inside the frame using the clips (in the UN-LOCK position) in holes C, then lock the clips (in the LOCK position).

TIP: to make it easier to attach/remove the clips, insert one tooth first and then the other.



UN-LOCK



LOCK





WINTER

SPOILER AERO-FRAME 3D
+ TABLIER/CUBRE PIERNAS
+ REMBOURRAGE/COLCHÓN

SPRING/FALL

SPOILER AERO-FRAME 3D
+ TABLIER/CUBRE PIERNAS

SUMMER

SPOILER AERO-FRAME 3D

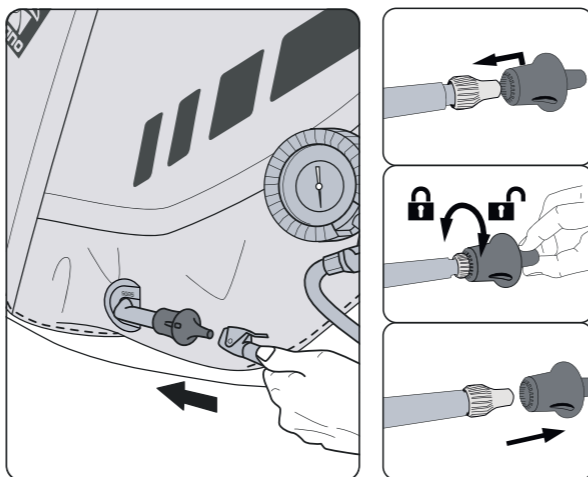
SGAS

S.G.A.S. (système breveté anti-flottements) avec nouvelle valve équipée de bouchon intégré et de fermeture à vis étanche. Adaptateur S.G.A.S. fourni pour gonfler avec la bouche/une pompe rend le gonflage hygiénique et évite la sortie d'air pendant la fermeture de la valve.

Pour un fonctionnement optimal du système S.G.A.S., la pression ne doit pas dépasser 0,1 BAR/ 1.3 PSI. Il est nécessaire de ne jamais dépasser ces valeurs pour ne pas compromettre l'intégrité du gonflable.

S.G.A.S. (sistema patentado anti-flanco) con nueva válvula con tapón integrado y cierre hermético de rosca. Adaptador S.G.A.S. en dotación para inflar con la boca/con una bomba: para un inflado higiénico evitando la salida de aire mientras se cierra la válvula.

Para un funcionamiento óptimo del sistema S.G.A.S., la presión no debe ser superior a 0,1 BAR / 1,3 PSI. Es necesario no exceder estos valores para evitar de comprometer la integridad del hinchable.



DÉTAILS / DETALLES

1 Le tablier Termoscu® est doté d'un plastron avec une bandoulière à déclenchement de sécurité.

2 S'asseoir sur les sangles n°5 pour bien les tendre et mieux couvrir les hanches, pour une meilleure protection aux basses températures.

3 Marquez le numéro de votre plaque d'immatriculation à l'aide d'un marqueur indélébile sur l'emplacement spécialement prévu. C'est un bon système de dissuasion contre le vol. Les tabliers Termoscu® possèdent des oiellets métalliques pour insérer un cadenas antivol.

4 Couvre-selle élastique et imperméable. Vous n'avez qu'à le bloquer sous la selle en stationnement.

5 Pour laver Termoscu® à la fin de la saison, utiliser une éponge humide, puis le faire bien sécher avant de le ranger.

NE PAS LAVÉR AVEC LE JET DU NETTOYEUR HAUTE PRESSION.

1 Protección del pecho con cinta de seguridad.

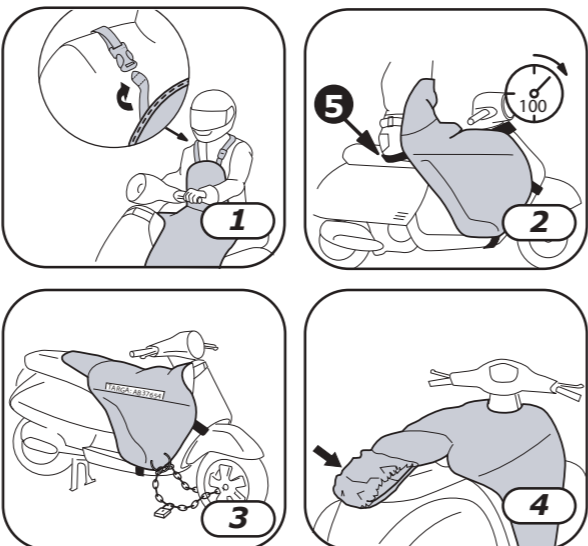
2 Especialmente cuando hace frío, protéjase más sentándose sobre las cintas 5.

3 Para disuadir a los ladrones escriba su número de registro en el espacio facilitado. La funda incorpora un anillo metálico para candaria.

4 Si deja la moto aparcada, puede extender una funda impermeable y elástica sobre el asiento.

5 Para lavar el Termoscu® al final de la temporada, utilice un paño húmedo y deje secar bien la funda antes de guardarla.

NO LAVAR CON EL CHORRO DE AGUA A PRESIÓN



INSTRUCTIONS DE MONTAGE ET D'UTILISATION

Manual de instrucciones y de utilización

R257SPRO Honda Forza 750 > 2025

ADVERTISSEMENTS

ADVERTENCIAS

- Avant de monter le produit, vérifier auprès du revendeur ou sur le site www.tucanourbano.com que le tablier Termoscu® est compatible avec le modèle du scooter.

- Pour une utilisation efficace et sûre du tablier, suivre scrupuleusement les instructions de montage: en cas de doutes, s'adresser à un personnel qualifié.

- Après le montage, s'assurer que le produit est bien positionné en vérifiant qu'aucune de ses parties ne gêne la conduite, le mouvement du guidon, la mise à terre des pieds ou le fonctionnement de l'engin. Si une gêne est constatée ou que des sangles non attachées peuvent se prendre dans les pièces mobiles du scooter, non seulement l'efficacité du produit est compromise, mais aussi votre sécurité.

- Le manque d'habitude dans l'utilisation du tablier peut comporter des risques pour son usage en toute sécurité. Avant d'utiliser le produit pour la première fois sur le scooter au milieu de la circulation, s'habituer à mettre les pieds à terre rapidement et vérifier la possibilité d'effectuer toutes les manoeuvres en sécurité et avec dextérité. Pour ce faire, s'exercer dans un endroit sûr et isolé, tout d'abord à l'arrêt sur la béquille, et ensuite en mouvement.

- Avant chaque utilisation du scooter et, quoi qu'il en soit après chaque impact (par exemple en montant ou en descendant d'un trottoir), chute ou autre circonstance, vérifier que le produit est bien positionné et que tous les points de fixation sont en bon état. Dans le cas contraire, démonter le produit avant toute autre opération. Dans tous les cas, contrôler régulièrement avec soin le serrage des vis/écrous d'arrêt et la tension des sangles.

- Pendant l'utilisation du scooter, positionner les pieds de façon à pouvoir les mettre rapidement à terre en cas d'arrêt, notamment si les sangles 5 sont repliées au niveau de la selle, sous le conducteur.

- N'apporter aucune modification au produit et n'utiliser que des pièces d'origine.

- Le couvre-jambes peut influencer l'aérodynamique de votre engin. Il est indispensable d'en tenir compte et d'adapter la vitesse et la conduite, notamment en cas de vent fort.

- Toujours veiller au gonflement des chambres à air SGAS anti-flottement.

- Attention : la carrosserie peut devenir terne aux points de contact/recouvrement avec le Termoscu® ou ses composants. Les peintures mates ou les plastiques non peints sont particulièrement sensibles. Tucano Urbano s'engage à utiliser des joints souples et des détails en silicone pour protéger les points de contact. Cependant, la saleté, la poussière et la pollution s'infiltreront entre les pièces, créant un effet abrasif. Pour éviter cela, il est recommandé de toujours maintenir les bandes tendues et la carrosserie propre. Il est conseillé de la protéger de manière appropriée à l'aide de films protecteurs (par exemple, le kit de protection de peinture 346 ou 347).

Le fabricant n'est pas responsable des dommages causés par le produit et le non-respect de ces avertissements.

- Ce produit a été développé pour les véhicules avec les réglages d'usine. La compatibilité avec les accessoires d'origine ou d'autres fabricants n'est pas garantie.

- Conserver ces instructions pour d'éventuelles consultations ultérieures.

- Antes del montaje compruebe la compatibilidad del cubre piernas Termoscu® con su modelo de scooter, en su revendedor o en la web www.tucanourbano.com.

- Para un uso eficaz y seguro de su cubre piernas, siga atentamente las instrucciones de montaje; en caso de duda diríjase a personal especializado.

- Una vez efectuado el montaje, compruebe su exactitud, asegurándose que ninguna parte del producto obstaculice la posición de conducción, el movimiento de la dirección, el apoyo de los pies en el suelo o el funcionamiento del vehículo; la existencia de alguna de dichas circunstancias o la eventual presencia de cintas sueltas que pudieran quedar enganchadas en partes en movimiento del scooter comprometen la eficacia del producto y su seguridad.

- La inexperiencia en el uso del cubre piernas puede ocasionar riesgos para su uso seguro; por ello, antes de utilizarlo en marcha por primera vez, es necesario acostumbrarse a apoyar rápidamente los pies en el suelo y comprobar si es posible completar con seguridad todas las maniobras; realice estas pruebas en un lugar seguro y sin la presencia de tráfico, primero parados permaneciendo sobre el caballete, y a continuación en movimiento.

- Cada vez que utilice el scooter y, en cualquier caso, siempre después de eventuales golpes (por ejemplo subiendo o bajando de aceras elevadas), caídas u otras circunstancias, asegúrese del correcto posicionamiento del producto y de la integridad de todos sus puntos de enganche y, en caso contrario, desmontar el producto antes de continuar. En cualquier caso, inspeccione periódica ente con cuidado el correcto apriete de los tornillos/tuercas de sujeción y la tensión de las cintas.

- Durante el uso del scooter coloque los pies de manera que sea fácil su rápido apoyo en el suelo, en el momento de la parada; en especial si se utilizan las cintas 5 dobladas debajo del asiento.

- No realice modificaciones de ningún tipo en el producto y utilice sólo componentes originales.

- El cubre piernas puede provocar cambios en la aerodinámica de su vehículo; es necesario tener en cuenta este aspecto, adaptando en consecuencia la velocidad y el tipo de conducción, sobretudoo en caso de viento fuerte.

- Acuérdesse de mantener siempre infladas las cámaras de aire S.G.A.S. anti flaneo.

- Atención: la carrocería podría opacarse en los puntos de contacto/superposición con el Termoscu® o sus componentes. En particular, las pinturas opacas o los plásticos sin pintar son los más delicados. Tucano Urbano se compromete a utilizar juntas blandas y detalles de silicona para proteger los puntos de contacto. De todos modos, la suciedad, el polvo y la contaminación se infiltran entre las piezas creando un efecto abrasivo. Para evitarlo, se recomienda mantener siempre tensadas las cintas y limpia la carrocería. Se recomienda protegerla adecuadamente con láminas protectoras (por ejemplo, el kit protector de pintura 346 o 347).

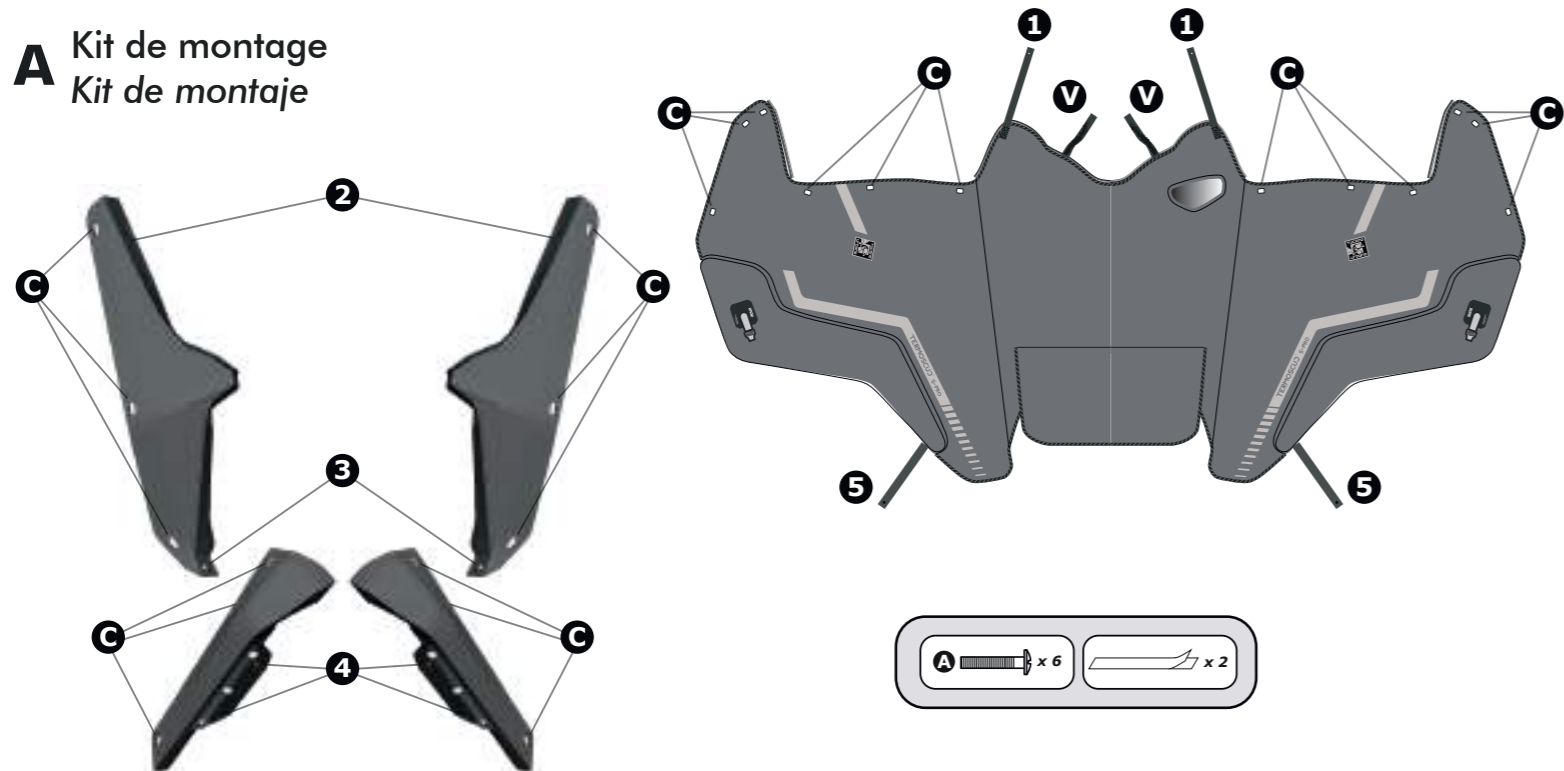
El fabricante no se hace responsable de los daños causados por el producto y por el incumplimiento de estas advertencias.

- Este producto ha sido desarrollado para vehículos con la configuración de fábrica. No se garantiza la compatibilidad con accesorios originales o de otros fabricantes.

- Conserve estas instrucciones para consultas posteriores.



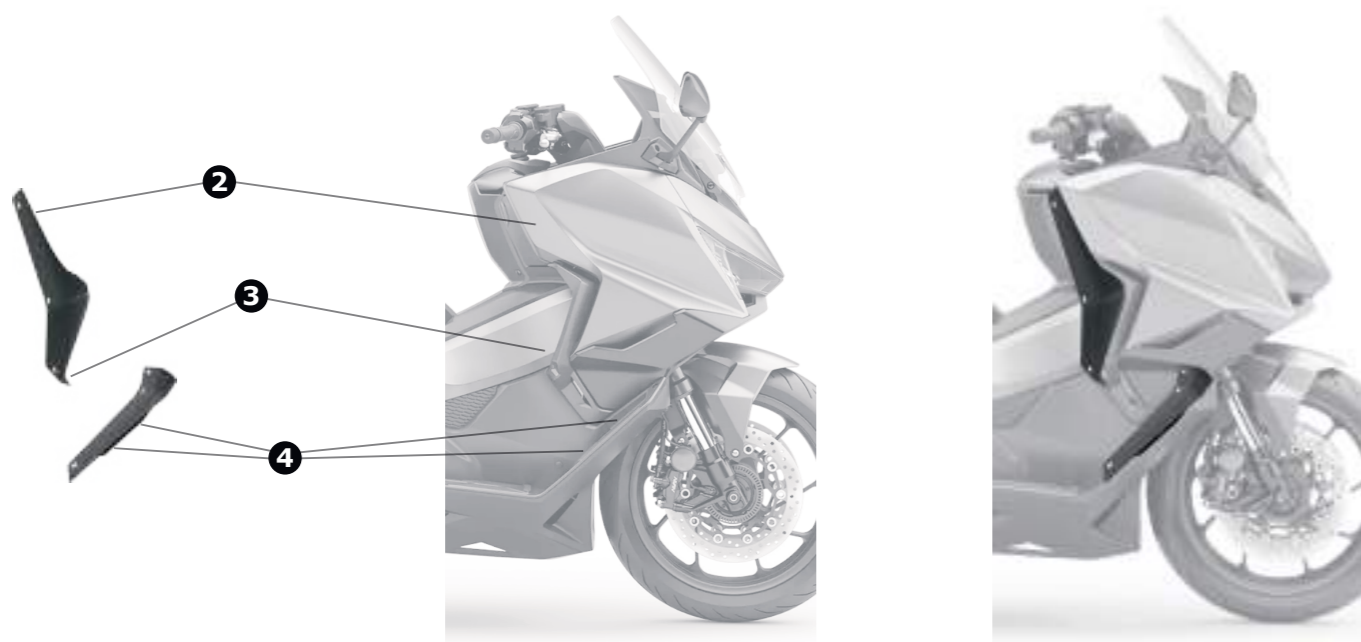
A Kit de montage Kit de montaje



B Montage du châssis Montaje del bastidor

B.1 - Essayez de positionner le châssis sur la carrosserie afin de déterminer la position correcte avant de procéder à la fixation.

- Intente colocar el bastidor sobre la carrocería para determinar la posición correcta antes de proceder a la fijación.



B.2 - Nettoyez soigneusement la carrosserie à l'aide d'une lingette imprégnée d'alcool isopropylique à l'endroit où sera appliqué l'adhésif double face, puis laissez sécher pendant au moins 30 secondes.

- Limpie bien la carrocería con la toallita impregnada en alcohol isopropílico en el punto de adhesión del adhesivo de doble cara y deje evaporar durante al menos 30 segundos.

B.3 - Fixez le châssis à l'aide des vis A fournies aux points 3 et 4 situés sous la plate-forme en caoutchouc (sans serrer complètement), puis collez-le à l'aide du ruban adhésif double face aux points 2.

ATTENTION : appliquer l'adhésif dans un environnement entre 21 °C et 38 °C (minimum > 10 °C). Exercer une pression pendant au moins 30 secondes. L'adhésif est repositionnable dans les premières minutes. L'adhésif atteint 50 % de son adhérence après 20 minutes, 90 % après 24 heures et 100 % après 72 heures. Il est recommandé d'utiliser le Termoscu après au moins 24 heures. L'eau, la poussière, les huiles ou les graisses empêchent une bonne adhérence. Il est donc nécessaire de bien nettoyer la carrosserie et de ne pas toucher l'adhésif avec les doigts.

Enfin, serrez complètement les vis.
RETRAIT : dévisser et décrocher tous les points, puis détacher l'autocollant par des mouvements rotatifs. Si nécessaire, chauffer l'autocollant à l'aide d'un sèche-cheveux pour faciliter l'opération.

- Fije el bastidor utilizando los tornillos A incluidos en los puntos 3 y 4 situados debajo de la plataforma de goma (sin apretarlos completamente) y, a continuación, péguelo con la cinta adhesiva de doble cara en los puntos 2.

ATENCIÓN: aplique el adhesivo en un ambiente con una temperatura entre 21 °C y 38 °C (mínimo > 10 °C). Ejercite presión durante al menos 30 segundos. El adhesivo se puede repositionar durante los primeros minutos. El adhesivo alcanza el 50 % de su adherencia después de 20 minutos; el 90 % después de 24 horas; el 100 % después de 72 h. Se recomienda utilizar el Termoscu después de al menos 24 h. El agua, el polvo, los aceites o las grasas no permiten una adhesión correcta, por lo que es necesario limpiar bien la carrocería y no tocar el adhesivo con los dedos.

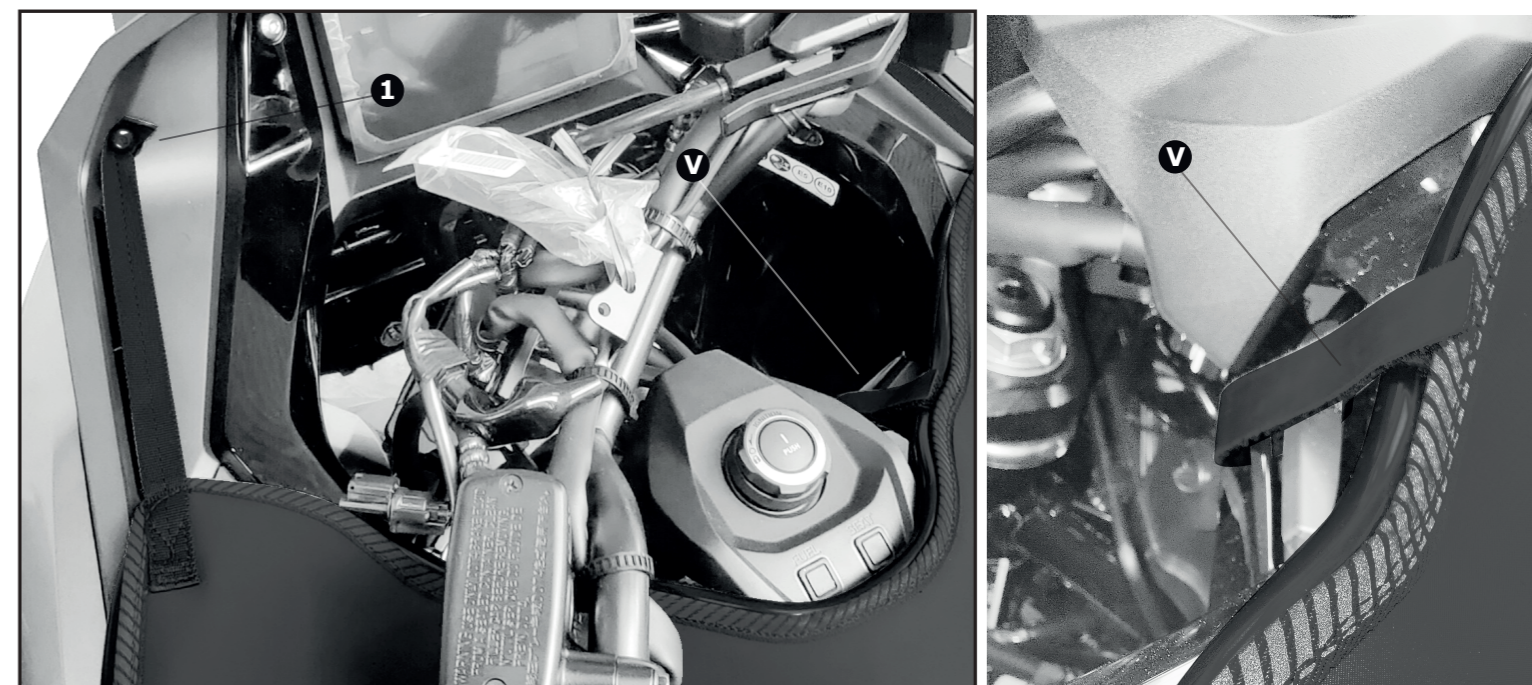
Por último, apriete completamente los tornillos.

RETIRADA: desenroscar y desenganchar todos los puntos, luego despegar el adhesivo con movimientos giratorios. Si es necesario, calentar el adhesivo con la ayuda de un secador de pelo para facilitar la operación.

C Montage du Termoscu[®] Montaje del Termoscu[®]

C.1 - Fixer Termoscu[®] sur les deux côtés, à l'aide des vis du scooter, et les faire passer dans les trous pratiqués sur les rubans 1. Bloquer latéralement la direction en passant le velcro V dans la grille.

- Fije el Termoscu[®] delos dos lados, utilizando los tornillo originales del scooter, pasándolos a través de los agujeros de la cinta 1. Bloquear lateralmente la dirección pasando el velcro V por la rejilla.



TERMOSCUD® S-PRO

C.2 - Fixez le Termoscut® à l'intérieur du châssis à l'aide des clips (en position UN-LOCK) au niveau des trous C, puis bloquez les clips (en position LOCK).

DROITE : pour faciliter le montage/démontage des clips, enclenchez d'abord une dent, puis l'autre.

- Fije el Termoscut® en el interior del bastidor mediante los clips (en posición UN-LOCK) en los orificios C y, a continuación, bloquee los clips (en posición LOCK).

CONSEJO: para facilitar el montaje/desmontaje de los clips, encaje primero un diente y luego el otro.



UN-LOCK



LOCK

