

HONDA X-ADV '25-

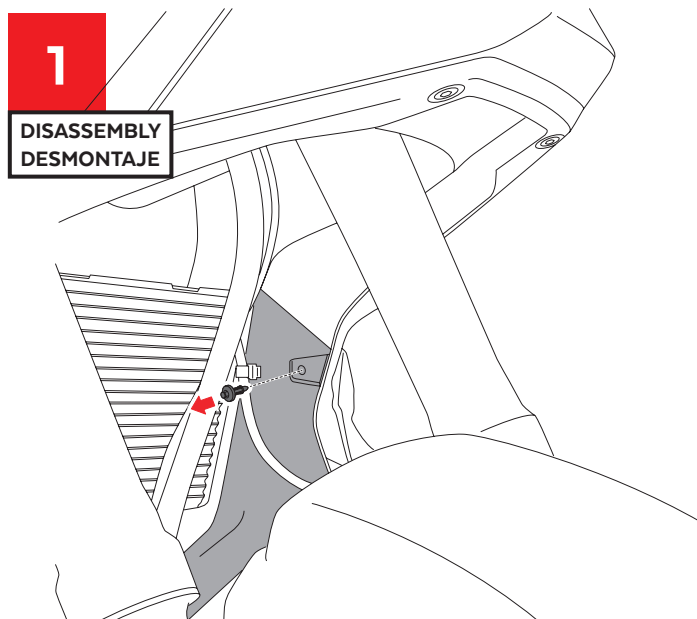
M O U N T I N G I N S T R U C T I O N S

REF 22603

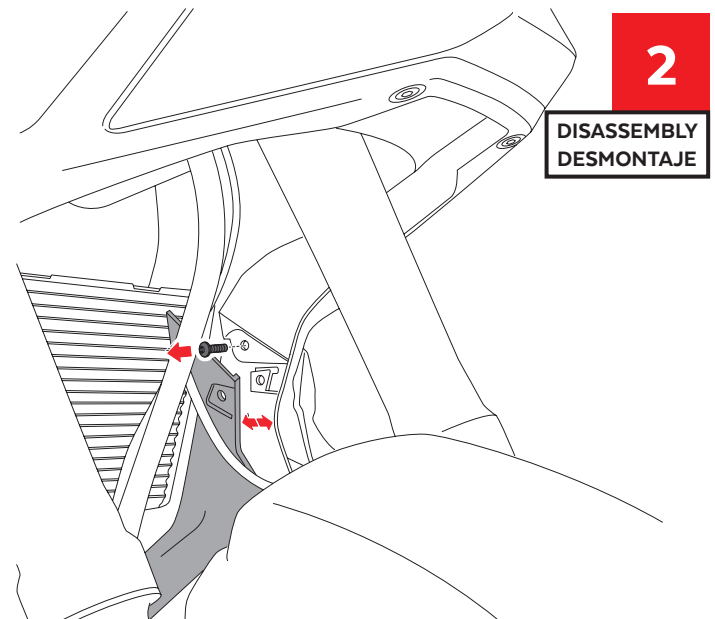
NAKED FRONTAL SPOILER



ID	PIEZA/PART	DESCRIPCIÓN	DESCRIPTION	QTY	REF
1		Aleron frontal naked	Naked frontal spoiler	1	22603J/N/CM3
2		Tuerca de clip M5	M5 clip nut	2	TUERCA-TRT-M5--
3		Arandela de goma Ø4,5 x Ø11 x 2mm	Ø4,5 x Ø11 x 2mm Rubber washer	2	ARAND-EPDM--722
4		Arandela de nylon M5	M5 Nylon washer	2	ARNV00000000245
5		Tornillo Allen M5x16 Ø11 ISO 7380	M5x16 Ø11 ISO 7380 Allen screw	2	TORNI-I7380-493
6		Cinta adhesiva de doble cara (30x10mm)	Double-sided adhesive tape (30x10mm)	4	ADHESI-----263



REALIZAR LA MISMA OPERACIÓN PARA EL LADO DERECHO
PERFORM THE SAME OPERATION FOR THE RIGHT SIDE



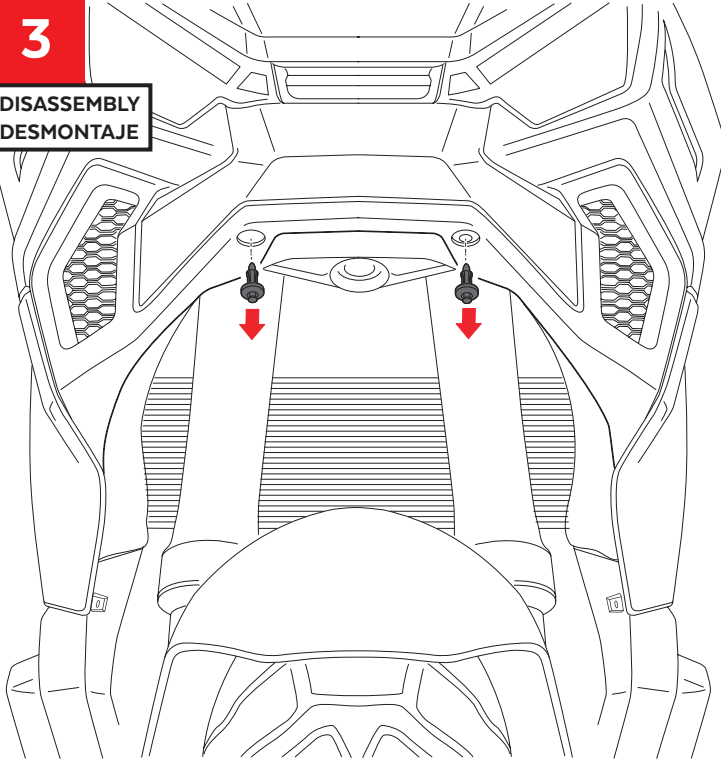
REALIZAR LA MISMA OPERACIÓN PARA EL LADO DERECHO
PERFORM THE SAME OPERATION FOR THE RIGHT SIDE

HONDA X-ADV '25-

INSTRUCCIONES DE MONTAJE - MOUNTING INSTRUCTIONS - MONTAGEANLEITUNG

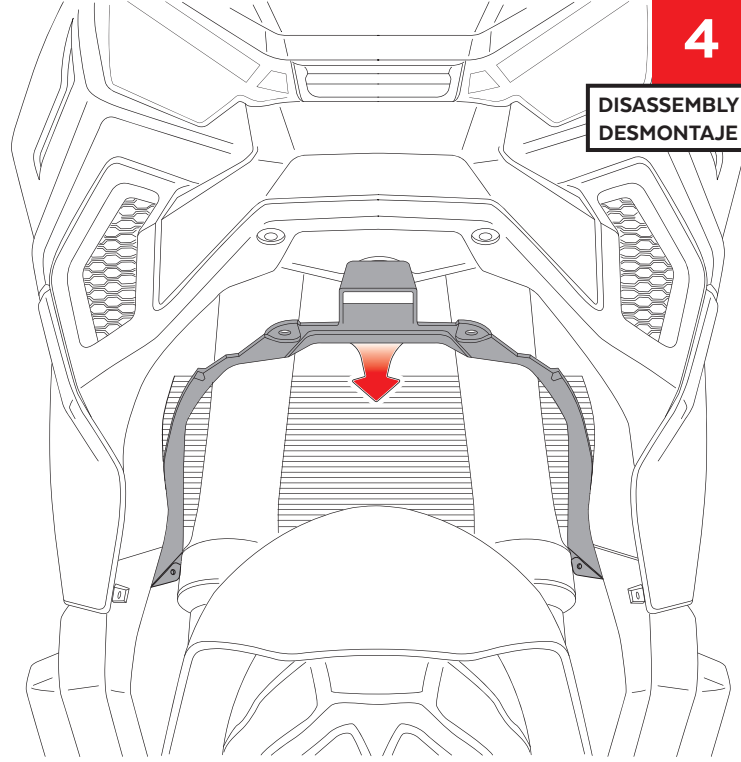
3

DISASSEMBLY
DESMONTAJE



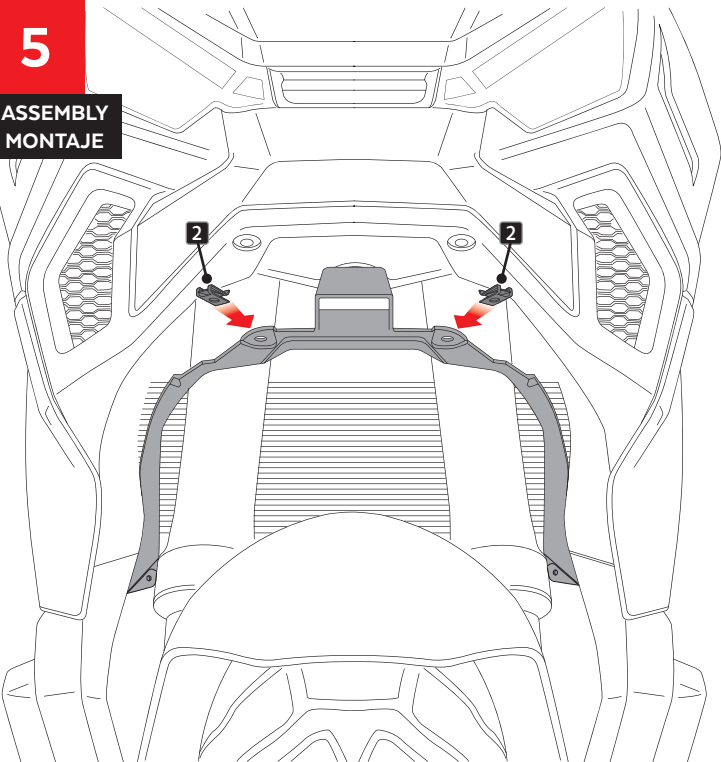
4

DISASSEMBLY
DESMONTAJE



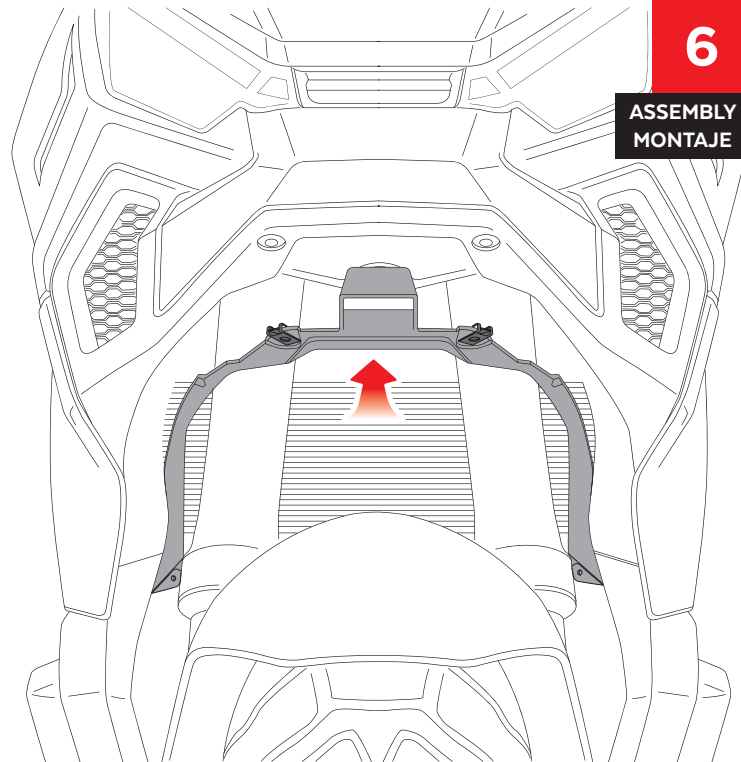
5

ASSEMBLY
MONTAJE



6

ASSEMBLY
MONTAJE

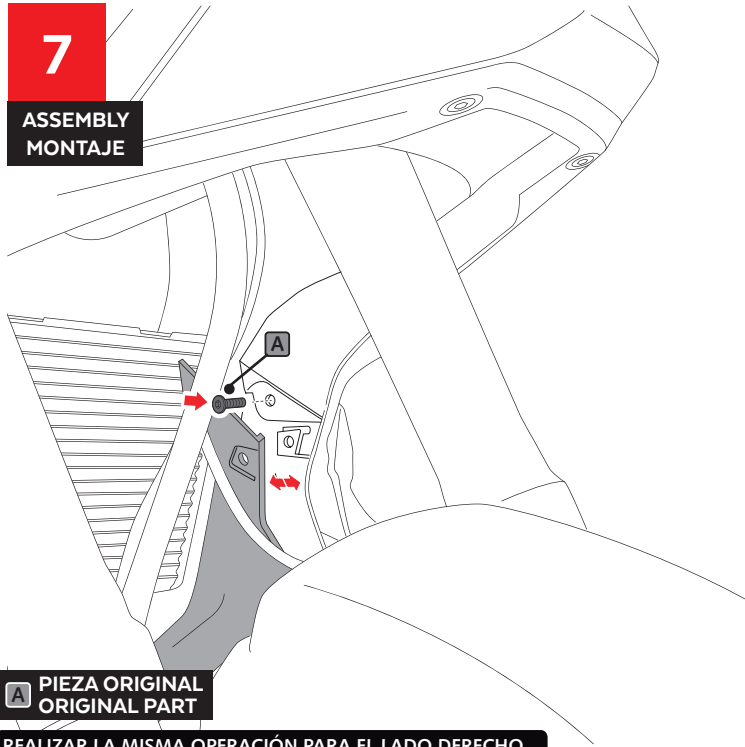


HONDA X-ADV '25-

INSTRUCCIONES DE MONTAJE - MOUNTING INSTRUCTIONS - MONTAGEANLEITUNG

7

ASSEMBLY
MONTAJE

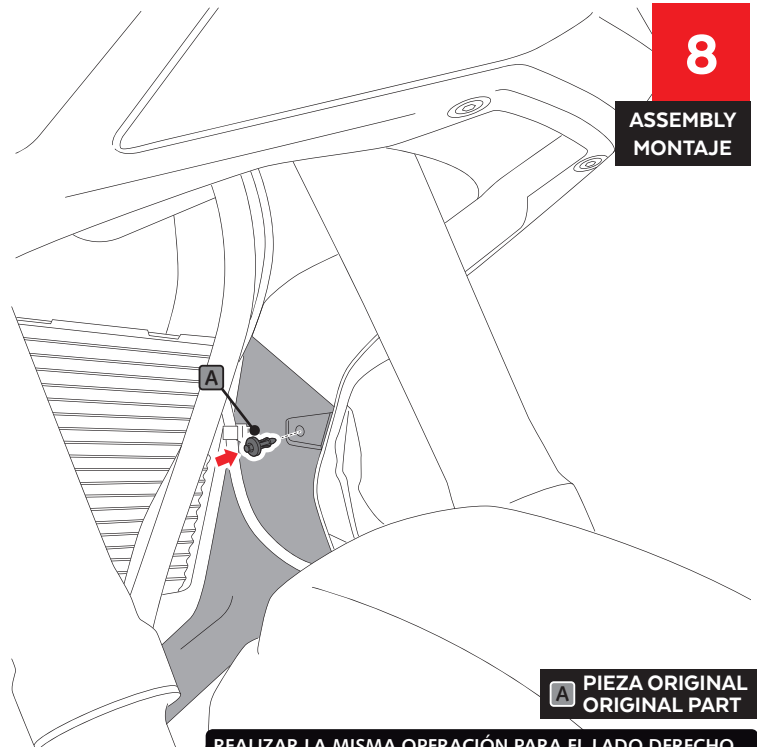


A PIEZA ORIGINAL
ORIGINAL PART

REALIZAR LA MISMA OPERACIÓN PARA EL LADO DERECHO
PERFORM THE SAME OPERATION FOR THE RIGHT SIDE

8

ASSEMBLY
MONTAJE



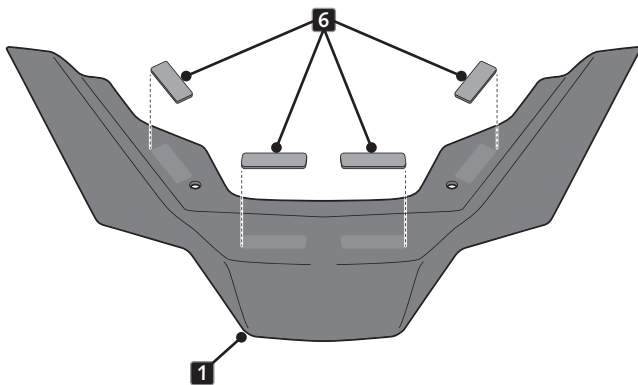
A PIEZA ORIGINAL
ORIGINAL PART

REALIZAR LA MISMA OPERACIÓN PARA EL LADO DERECHO
PERFORM THE SAME OPERATION FOR THE RIGHT SIDE

9

ASSEMBLY
MONTAJE

6 EXTRAER EL PAPEL
DE LA CINTA ADHESIVA DE DOBLE CARA.
EXTRACT THE PAPER FROM
THE DOUBLE -SIDE ADHESIVE TAPE.



10

ASSEMBLY
MONTAJE

