

Hauptständer / Centre stand

KAWASAKI Z 900 RS / Cafe / SE
(2018-2025)

Artikel Nr.: / Item-no.:

5052533 00 01 schwarz/black

KAWASAKI Z 900 RS / SE /
Black Ball Edition (2026-)

Artikel Nr.: / Item-no.:

5052559 00 01 schwarz/black



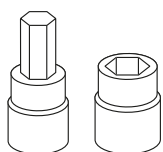
**HEPCO &
BECKER**

DE INHALT
GB CONTENTS

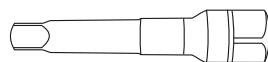
1x	700010036	Hauptständer	1x	Centre stand
1x	700010037	Adapter links	1x	Adapter left
1x	700010038	Adapter rechts	1x	Adapter right
1x	700010039	Schraubensatz	1x	Screw kit:
1	700012923	Feder Typ 2	1	700012923 spring type 2
2		Linsenschraube M10x40	2	filister head screw M10x40
4		Sechskantschraube M10x1,25x25	4	hexagon screw M10x1,25x25
2		Karosseriescheibe Ø10,5x30x2,5mm	2	body washer Ø10,5x30x2,5mm
2		Selbstsichernde Mutter M10	2	self lock nut M10
2		Stahldistanz verzinkt Ø18xØ10x10	2	steel spacer Ø18xØ10x10
6		U-Scheibe ø10,5	6	washer ø10,5
1		Anschlaggummi	1	rubber buffer



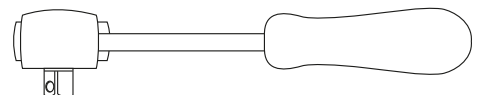
DE BENÖTIGTE WERKZEUGE
GB TOOLS REQUIRED



Set



Verlängerung/extension



Ratsche/Ratchet

Hauptständer / Centre stand

KAWASAKI Z 900 RS / Cafe / SE
(2018-2025)

Artikel Nr.: / Item-no.:

5052533 00 01 schwarz/black

KAWASAKI Z 900 RS / SE /
Black Ball Edition (2026-)

Artikel Nr.: / Item-no.:

5052559 00 01 schwarz/black



**HEPCO &
BECKER**

DE WICHTIG
GB IMPORTANT

Alle beweglichen Teile einfetten. Schrauben ohne Mutter mit Sicherungsmittel sichern

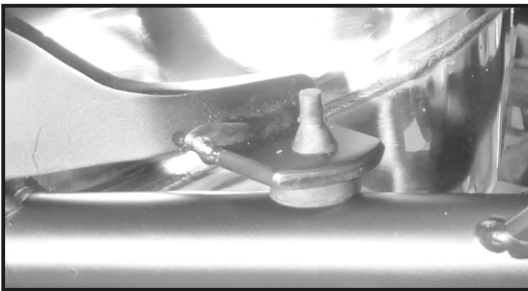
Die Voraussetzung für die Montage ist natürlich eine gewisse technische Erfahrung. Wenn Sie sich nicht sicher sind, wie man eine bestimmte Arbeit ausführt, sollten Sie diese Ihrer Fachwerkstatt überlassen. Ziehen sie alle zugänglichen Schrauben zuerst nur locker an. Nachdem alles montiert ist, werden die Schrauben dann auf das entsprechende Anzugsmoment festgezogen. Dadurch wird sichergestellt, dass das Produkt spannungsfrei angebaut ist. Anzugsmomente beachten! Nach der Montage alle Verschraubungen auf festen Sitz kontrollieren!

Grease all moving parts. Use liquid threadlocker to secure all screws without nuts.

Mount one side after the other, so that the handle bar position does not change!

Of course, the assembly requires a certain technical experience. If you are not sure how to execute a determined action, you should ask your local distributor to do it. First, tighten all screws only loosely. After mounting all parts, the screws should be tightened to the torque specified. This guarantees, that the product is mounted without tension. Observe the tightening torques of the manufacturer! Control all screw connections after the assembling for tightness!

DE VORBEREITUNG
GB PREPARING



Um an die freien Verschraubungspunkte zu kommen, vorab die Fußrasteranlage links und rechts lösen.

Das Anschlaggummi in die Bohrung des linken Adapters fügen.

To access the free screwing points, first loosen the footrest brackets on the left and right.

Insert the rubber buffer into the hole of the left adapter.

DE MONTAGEANLEITUNG
GB MOUNTING INSTRUCTIONS

Montage des linken Adapters:

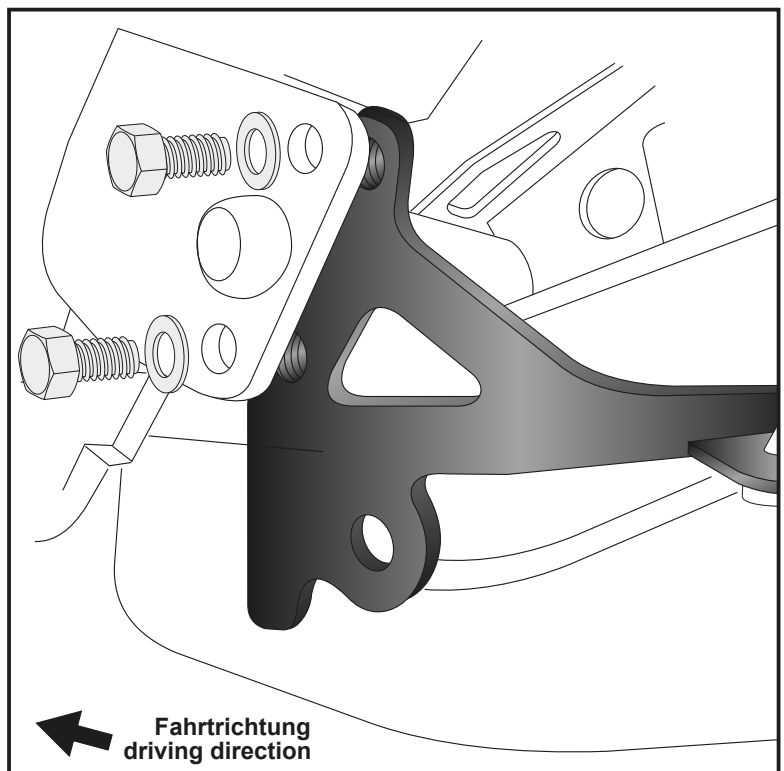
Die Montage erfolgt hinter den freien Bohrungen unterhalb der gelösten Fußrasteranlage mit den Sechskantschrauben M10x1,25x25 sowie U-Scheibe ø10,5. (Adapter hinter der Lasche)

Fastening of the left adapter:

behind the free holes below the loosened footrest system with the hexagon screws M10x1.25x25 and washer ø10.5. (Adapter behind the lug).



1



2

Hauptständer / Centre stand

KAWASAKI Z 900 RS / Cafe / SE
(2018-2025)

Artikel Nr.: / Item-no.:

5052533 00 01 schwarz/black

KAWASAKI Z 900 RS / SE /
Black Ball Edition (2026-)

Artikel Nr.: / Item-no.:

5052559 00 01 schwarz/black



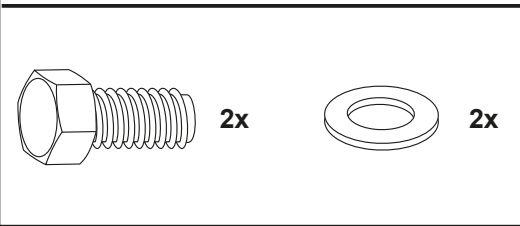
DE MONTAGEANLEITUNG
GB MOUNTING INSTRUCTIONS

Montage des rechten Adapters:

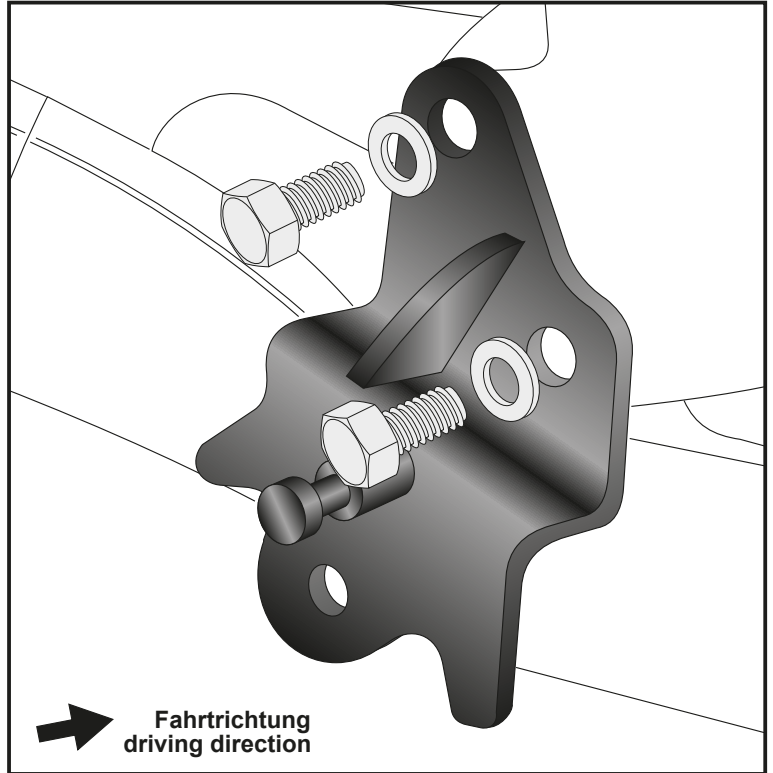
Die Montage erfolgt an den freien Gewindebohrungen unterhalb der gelösten Fußrasteranlage, mit den Sechskantschrauben M10x1,25x25 sowie U-Scheibe Ø10,5 (Adapter vor der Lasche).

Fastening of the right adapter:

on the free holes below the loosened footrest system with the hexagon screws M10x1.25x25 and washer ø10.5 (Adapter in front of the lug).



2



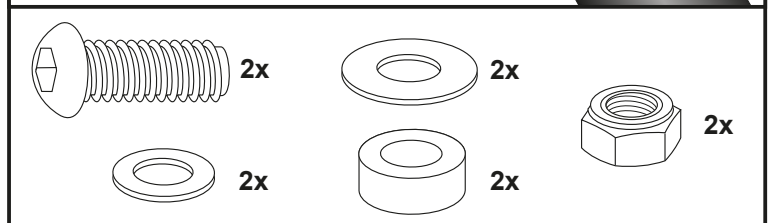
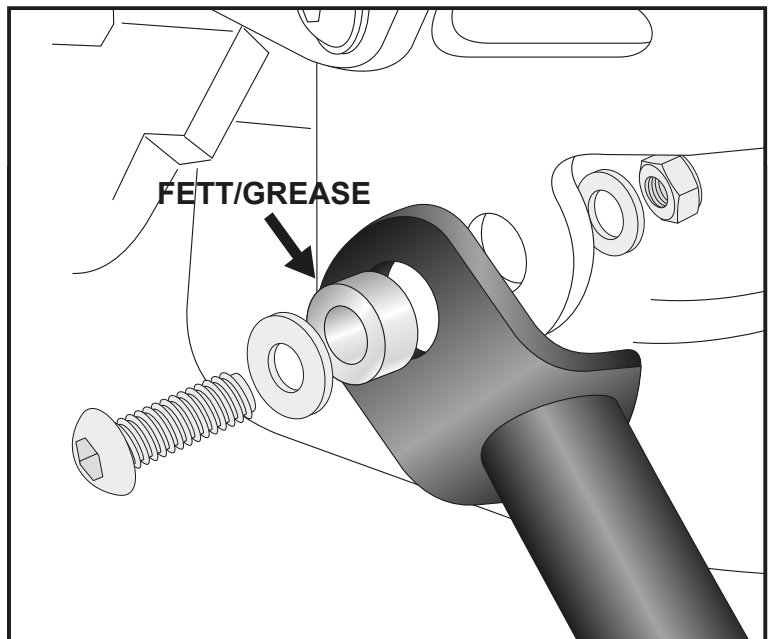
Montage des Hauptständers links+rechts:

Den Hauptständer über den Adaptern positionieren und die Stahldistanzen in die Laschen rechts und links fügen. Die Verschraubung erfolgt von außen mit den Linsenschrauben M10x40 sowie Karosserie-scheiben Ø10,5x30x2,5. Von innen mit den U-Scheiben Ø10,5 sowie selbstsichernden Muttern M10 verschrauben.

Fastening of the center stand left+right:

Position the center stand above the adapters and fit the steel spacers into the right and left tabs. Screw connection from the outside with filister head screws M10x40 and body washers Ø10.5x30x2.5. From the inside with the washers Ø10.5 and M10 self-lock nuts.

3



Hauptständer / Centre stand

KAWASAKI Z 900 RS / Cafe / SE
(2018-2025)

Artikel Nr.: / Item-no.:

5052533 00 01 schwarz/black

KAWASAKI Z 900 RS / SE /
Black Ball Edition (2026-)

Artikel Nr.: / Item-no.:

5052559 00 01 schwarz/black



**HEPCO &
BECKER**

DE MONTAGEANLEITUNG
GB MOUNTING INSTRUCTIONS

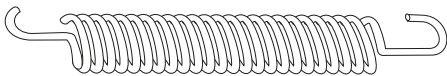
Montage der Feder:

Anschließend den Federsatz am Federhalter des Adapters einhängen und mit dem Haltestutzen am Hauptständer verbinden. Wir empfehlen für die Montage das als Zubehör erhältliche Federmontage-Werkzeug (Art.-Nr.: 710134).

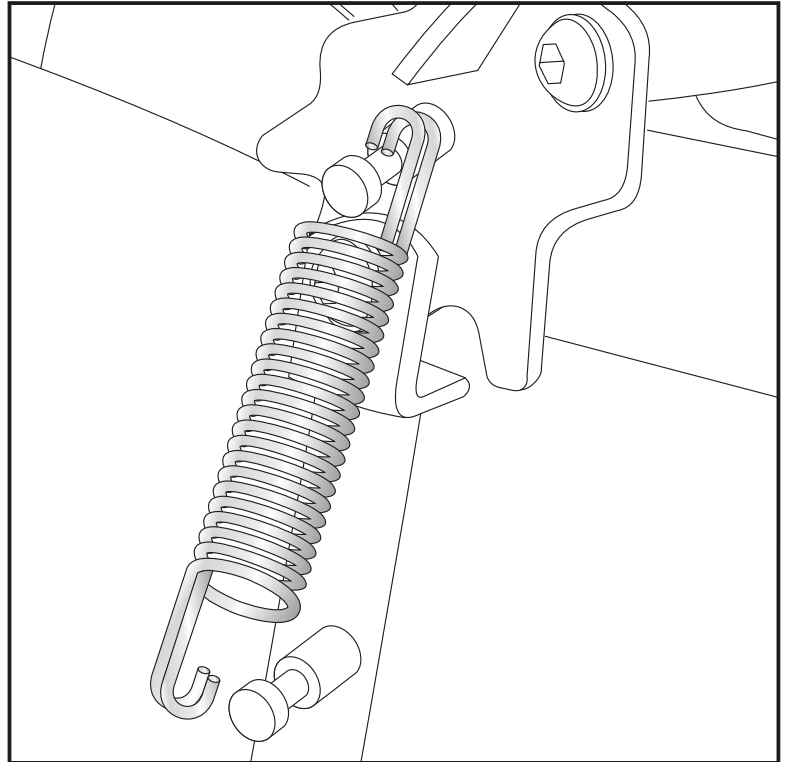
Mount the spring at the spring holder:

Hang the spring set onto the spring holder of the adapter and connect it to the holding connection on the centre stand. We recommend our spring-mounting kit (item.-No.: 710134)

1x



5



DE ACHTUNG
GB CAUTION



Bitte kontrollieren Sie nun die Funktionalität Ihres Hauptständers und überprüfen Sie die Festigkeit aller montierten Teile. Nehmen Sie das Motorrad vom Hauptständer und kontrollieren Sie den Hauptständer nach der Montage auf das selbstständige Hochklappen in die obere Endlage. Die Kurvenfreiheit kann durch einen Hauptständer eingeschränkt werden.

Please check now the function of your centre stand and control all assembled screw connections for tightness! HEPCO & BECKER centerstands are carefully designed and tested to eliminate reductions in cornering clearance and ground clearance under most driving conditions on an unmodified stock motorcycle, and are certified to be compliant with European ABE safety standards. Use of any centre stand may reduce cornering clearance or ground clearance under extreme driving situations. The side-sway-behavior may be restricted by the centre stand.

Weiteres Zubehör auf unserer Homepage. More accessories: see our homepage.



Hepco & Becker GmbH
An der Steinmauer 6
D-66955 Pirmasens
Germany

Tel.: +49 (0)6331 - 1453 - 100
Fax: +49 (0)6331 - 1453 - 120
eMail: vertrieb@hepco-becker.de
www.hepco-becker.de