

C-Bow Taschenhalter / Soft bag holder

KAWASAKI Z 900 RS/cafe
(2018-2025)

KAWASAKI Z 900 RS/Black Ball Edition
(2026-)

Artikel Nr.: / Item-no.:

Artikel Nr.: / Item-no.:

6302533 00 01

schwarz/black

6302559 00 01

schwarz/black



DE HINWEIS
GB NOTICE

Auch für Ausführung mit Helmschloss geeignet
Also suitable for version with helmet lock

DE INHALT
GB CONTENTS

Nicht passend für Modell SE. Nicht passend mit originaler Reling.
Not suitable for SE model. Not suitable with original railing.

Empfehlung: Aufgrund des Abgasstrahls empfehlen wir beim Modell (2026-) die Hitzeschutz-Auspuffblende 42252559 00 01.

Recommendation: Due to the exhaust plume, we recommend using heat-shield exhaust cover 42252559 00 01 for the (2026-) model.

2x	700007063	C-Bow schwarz
1x	700009940	Halter vorne links
1x	700009941	Halter vorne rechts
1x	700009942	Halter hinten links
1x	700009943	Halter hinten rechts
1x	700009929	Halteadapter oben hinten
2x	700009944	Blinkerhalter
2x	700009932	Reflektorenhalter
1x	700009945	Schraubensatz
	2x	Zylinderschraube mit Innensechskant M8x25
	4x	Zylinderschraube mit Innensechskant M8x35
	2x	Linsenschraube M6x20
	2x	Linsenschraube M8x20
	8x	Sechskantschraube M6x16
	12x	U- Scheibe ø6,4
	10x	U- Scheibe ø8,4
	2x	Selbstsichernde Mutter M6
	4x	Selbstsichernde Mutter M8
	2x	Karosseriescheibe Ø10,4xØ40

C-Bow black
Holder front left
Holder front right
Holder rear left
Holder rear right
Rear adapter top
Indicator holder
Holder for reflector
Screw kit:

allen screw M8x25
allen screw M8x35
filister head screw M6x20
filister head screw M8x20
hexagon bolt M6x16
washer ø6,4
washer ø8,4
self lock nut M6
self lock nut M8
body washer Ø10,4xØ40



DE ACHTUNG
GB CAUTION

Die Blinker müssen verlegt werden um die Sichtbarkeit bei montierten Taschen zu gewährleisten.

Indicators position must be modified to ensure visibility when the bags are mounted.



DE Baubreite 44 cm

GB Width 44 cm

DE Kombinierbar mit Gepäckbrücke/Alu-/Easy- und Smartrack
Abbildung: Gepäckbrücke

GB Carrier can be combined with Rack/Alu-/Easy- und Smartrack
Picture: Rack



C-Bow Taschenhalter / Soft bag holder

KAWASAKI Z 900 RS/cafe
(2018-2025)

KAWASAKI Z 900 RS/Black Ball Edition
(2026-)

Artikel Nr.: / Item-no.:

Artikel Nr.: / Item-no.:

6302533 00 01 schwarz/black

6302559 00 01 schwarz/black

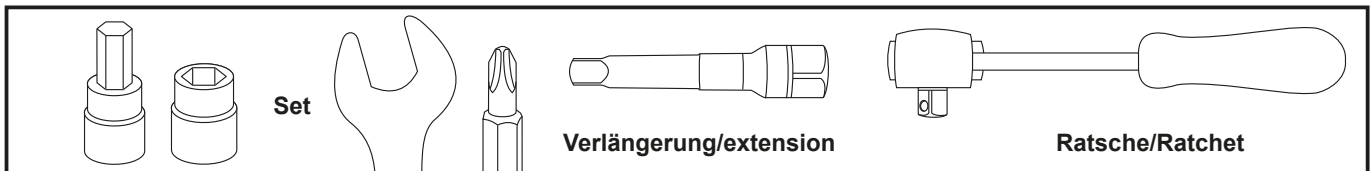


DE WICHTIG
GB IMPORTANT

Die Voraussetzung für die Montage ist natürlich eine gewisse technische Erfahrung. Wenn Sie sich nicht sicher sind, wie man eine bestimmte Arbeit ausführt, sollten Sie diese Ihrer Fachwerkstatt überlassen. Ziehen sie alle zugänglichen Schrauben zuerst nur locker an. Nachdem alles montiert ist, werden die Schrauben dann auf das entsprechende Anzugsmoment festgezogen. Dadurch wird sichergestellt, dass das Produkt spannungsfrei angebaut ist. Anzugsmomente beachten! Nach der Montage alle Verschraubungen auf festen Sitz kontrollieren!

Of course, the assembly requires a certain technical experience. If you are not sure how to execute a determined action, you should ask your local distributor to do it. First, tighten all screws only loosely. After mounting all parts, the screws should be tightened to the torque specified. This guarantees, that the product is mounted without tension. Observe the tightening torques of the manufacturer! Control all screw connections after the assembling for tightness!

DE BENÖTIGTE WERKZEUGE
GB TOOLS REQUIRED



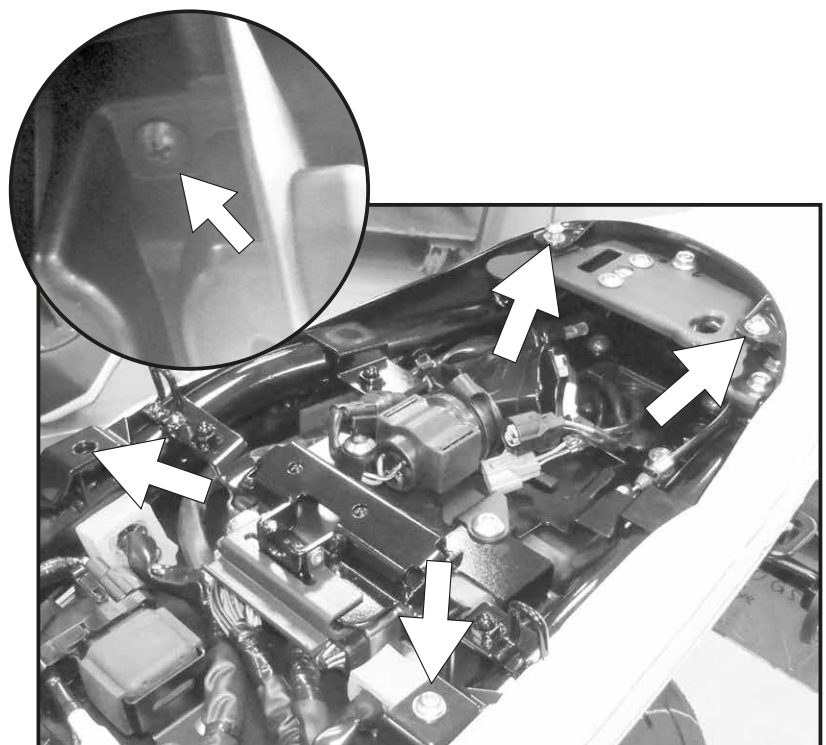
DE VORBEREITUNG
GB PREPARING

Die Sitzbank demontieren und die Blinkerkabel trennen. Die Verkleidungsteile entfernen - hierzu zuerst die beiden Kreuzschlitzschrauben unter dem Heck entfernen.

Weiterhin müssen die 4 Schrauben unter der Sitzbank entfernt werden.

Disassemble the seat and disconnect the indicator cables. Remove the fairing parts - first remove the two phillips screws underneath the rear.

The 4 screws under the seat must also be removed.



C-Bow Taschenhalter / Soft bag holder

KAWASAKI Z 900 RS/cafe
(2018-2025)

KAWASAKI Z 900 RS/Black Ball Edition
(2026-)

Artikel Nr.: / Item-no.:

Artikel Nr.: / Item-no.:

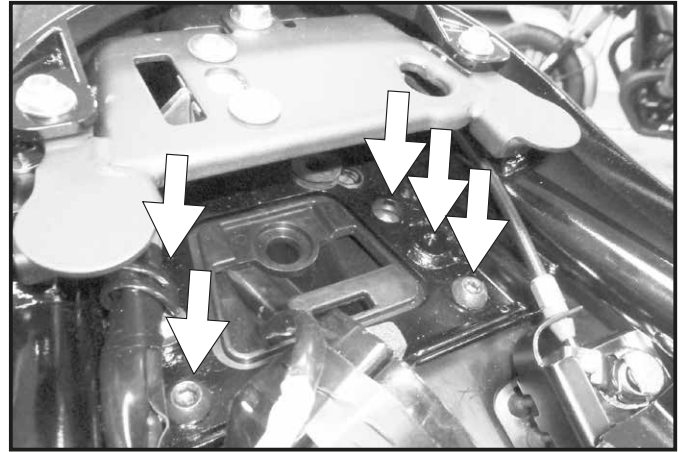
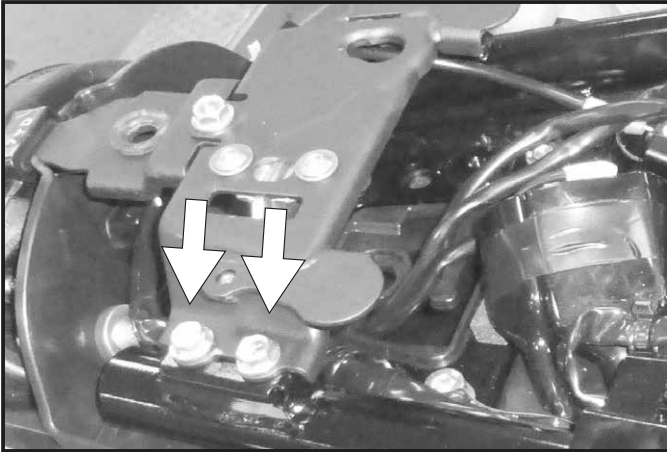
6302533 00 01 schwarz/black

6302559 00 01 schwarz/black



DE MONTAGEANLEITUNG
GB MOUNTING INSTRUCTIONS

Nun die Schlosstraverse demontieren und die 4 darunterliegenden Linsenschrauben sowie die Kreuzschlitzschraube entfernen und den Kennzeichenhalter entnehmen.
Now remove the lock cross bar and remove the 4 filister head screws underneath as well as the phillips screw and remove the license plate holder.

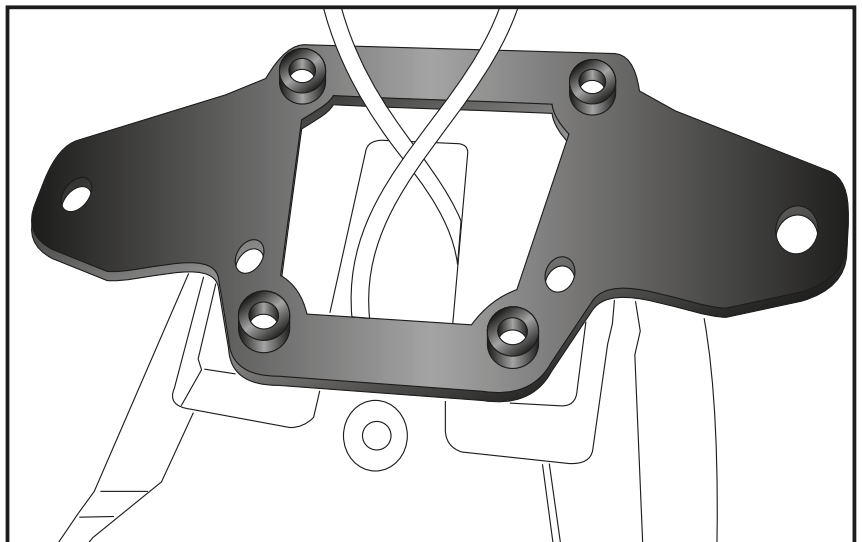


Nun die Blinker lösen und durch das Heck entnehmen, diese werden an den Blinkerhalter wie original befestigt.
Now loosen the indicators and take them out through the rear. Fix them to the indicator holders like original.



Nun den originalen Reflektorenhalter durch den mitgelieferten Halteadapter oben hinten ersetzen und diesen samt Kennzeichenhalter wieder verschrauben.

Now replace the original reflector holder with the supplied rear adapter at the top and screw it together with the license plate holder back on again.



C-Bow Taschenhalter / Soft bag holder

KAWASAKI Z 900 RS/cafe
(2018-2025)

KAWASAKI Z 900 RS/Black Ball Edition
(2026-)

Artikel Nr.: / Item-no.:

Artikel Nr.: / Item-no.:

6302533 00 01 schwarz/black

6302559 00 01 schwarz/black



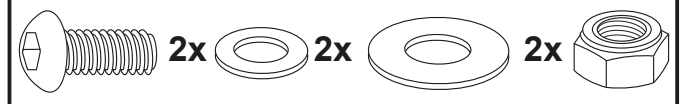
DE MONTAGEANLEITUNG
GB MOUNTING INSTRUCTIONS

Den Blinkerhalter mit den Linsenschrauben M8x20, U-Scheiben Ø8,4 sowie Karosseriescheiben Ø10,4x40 und selbstsichernden Muttern M8 am originalen Befestigungspunkt der Blinker verschrauben.

Die Blinkerkabel wieder durchs Heck verlegen und am Stecker verbinden, hierfür den Kabelstrang im Bereich unter der Sitzbank lösen um die Gesamtlänge zu vergrößern. Verkleidungsteile sowie Schlosstraverse wieder montieren.

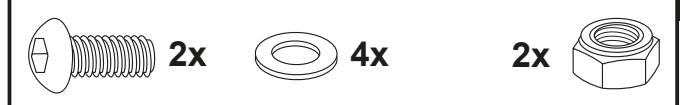
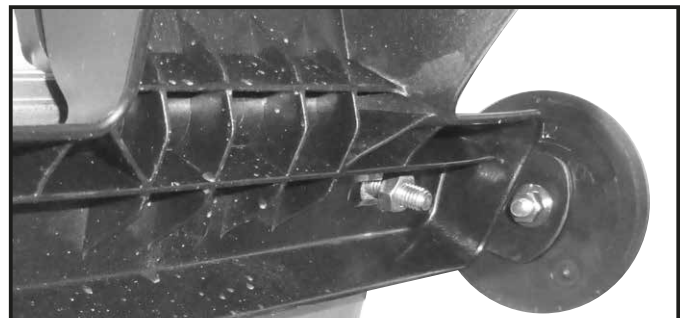
Screw the indicator holder with filister head screws M8x20, washers Ø8,4, body washers Ø10,4x40 and self-lock nuts M8 to the original mounting point of the indicators.

Route the turn signal cables through the rear and connect them to the plug, loosen the cable harness in the area under the seat to increase the overall length. Reinstall the fairing parts and the lock cross bar.



Montage der neuen Reflektorenhalter rechts/links:
Die Reflektoren vom demontierten Originalhalter entfernen und an den mitgelieferten Reflektorenhalter verschrauben (mit Originalmutter). Anschließend mit den Linsenschrauben M6x20, U-Scheiben Ø6,4 sowie selbstsichernden Muttern M6 zwischen Kennzeichen und dessen Halter verschrauben.

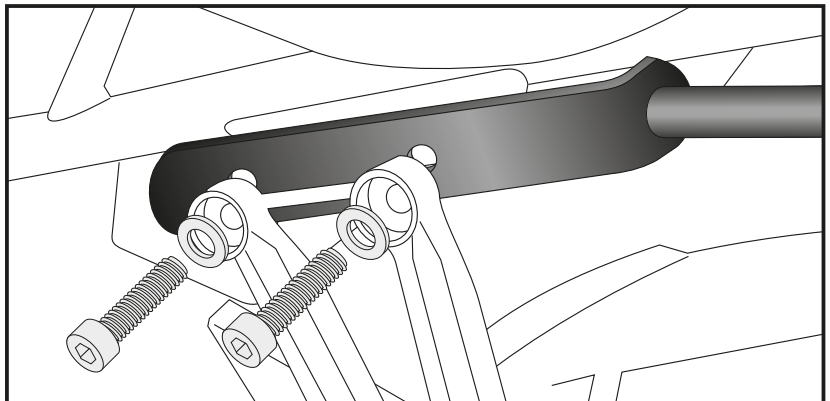
Mounting of the new holders for reflector right/left:
Remove the reflectors from the disassembled original holder and screw them to the supplied reflector holder (with original nut). Then use the filister head screws M6x20, washers Ø6,4 and self-lock nuts M6 to screw them between the number plate and its holder.



Montage der Halter vorne links/rechts:
Die Schrauben der Soziusfußrastenhalter rechts und links entfernen, diese entfallen.
Die Montage erfolgt zwischen Rahmen und Soziusfußrastenhalter mit den Zylinderschrauben M8x35 und U-Scheiben Ø8,4.

Fastening of the holder front left/right:
Dismantle the screws of the footrest holder left and right. Screws are obsolete.
Fix the adapter between frame and footrest holder using allen screws M8x35 and washers ø8,4.

1



C-Bow Taschenhalter / Soft bag holder

KAWASAKI Z 900 RS/cafe
(2018-2025)

KAWASAKI Z 900 RS/Black Ball Edition
(2026-)

Artikel Nr.: / Item-no.:

Artikel Nr.: / Item-no.:

6302533 00 01 schwarz/black

6302559 00 01 schwarz/black



DE MONTAGEANLEITUNG
GB MOUNTING INSTRUCTIONS

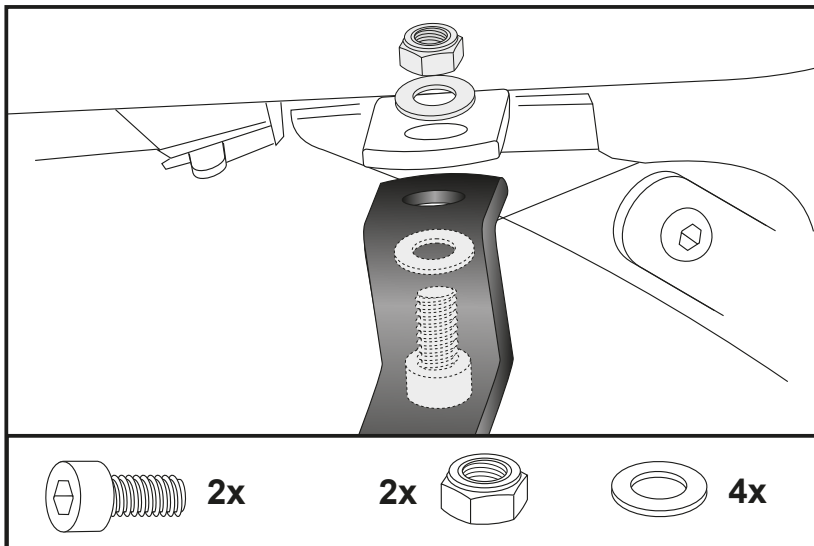
2 Montage der Halter hinten
links/rechts:

Die Montage erfolgt von unten an den freien Bohrungen des Halteadapters mit den Zylinderschrauben M8x25, den U-Scheiben $\varnothing 8,4$ sowie selbstsichernden Muttern M8.

Bei gemeinsamer Montage mit einer Gepäckbrücke/einem Rack entfallen die selbstsichernden Muttern M8.

Fastening of the holder rear left/right:
from below on the free holes of the holding adapter with the allen screws M8x25, the washers $\varnothing 8,4$ and self-lock nuts M8.

When mounted together with a rack, the self-lock nuts M8 are not required.

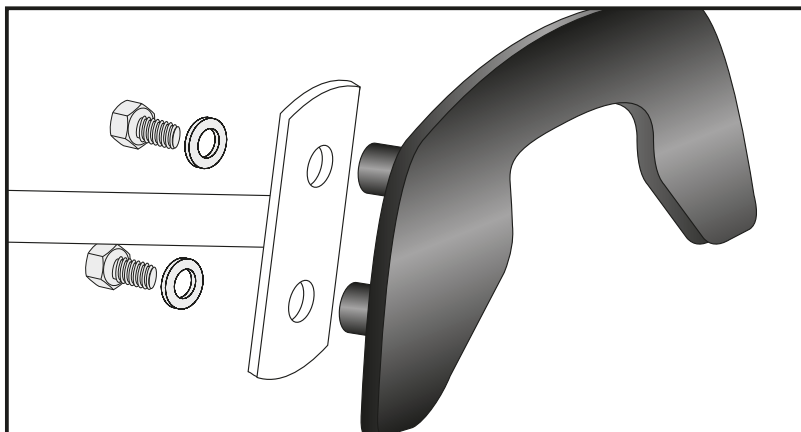


3 Montage der C-Bow links + rechts:

An den montierten Adaptern.

Dazu die Sechskantschrauben M6x16 und die U-Scheiben $\varnothing 6,4$ verwenden.

Fastening of the C-Bows left + right:
at the adapters with hexagon bolts M6 x 16 and washers $\varnothing 6,4$.



DE ACHTUNG
GB CAUTION

Nach der Montage alle Verschraubungen auf festen Sitz kontrollieren! Abgebaute Teile wieder montieren. Bitte beachten Sie unsere beigefügten Serviceinformationen.

Control all screw connections after the assembling for tightness! Reassemble the dismantled parts. Please notice our enclosed service information.

Weiteres Zubehör auf: / More accessories: www.hepco-becker.de



Hepco & Becker GmbH
An der Steinmauer 6
D-66955 Pirmasens
Germany

Tel.: +49 (0)6331 - 1453 - 100
Fax: +49 (0)6331 - 1453 - 120
eMail: vertrieb@hepco-becker.de
www.hepco-becker.de