

# Frontschutzbügel/ Front guard

HONDA X-ADV (750ccm)  
(2017-2020)

HONDA X-ADV (750ccm)  
(2021-2024)

Artikel Nr.: / Item-no.:

**503999 00 01** schwarz/black

Artikel Nr.: / Item-no.:

**503999 00 09** silber/silver

Artikel Nr.: / Item-no.:

**5039531 00 01** schwarz/black

Artikel Nr.: / Item-no.:

**5039531 00 09** silber/silver



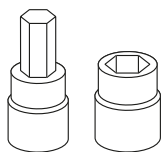
**DE** INHALT  
**GB** CONTENTS

1x	700009842	Frontschutzbügel schwarz / Front guard black	
<b>ODER</b>			
1x	700010791	Frontschutzbügel silber / Front guard silver	
1x	700009843	Schraubensatz	Screw kit:
	2x Zylinderschraube ISK M8x85		2x Allen screw M8x85
	2x Sechskantschraube M8x16		2x Hexagon screw M8x16
	2x U- Scheibe Ø8,4		2x Washer Ø8,4

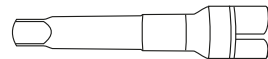
**DE** EINSCHRÄNKUNG  
**GB** LIMITATION

Nur in Kombination mit Motorschutzbügel 501999 00 0x / 5019531 00 0x montierbar.  
Mountable in connection with engine guard 501999 00 0x / 5019531 00 0x only.

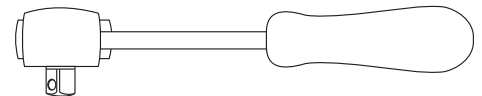
**DE** BENÖTIGTE WERKZEUGE  
**GB** TOOLS REQUIRED



Set



Verlängerung/extension



Ratsche/Ratchet



# Frontschutzbügel/ Front guard

HONDA X-ADV (750ccm)  
(2017-2020)

HONDA X-ADV (750ccm)  
(2021-2024)

Artikel Nr.: / Item-no.:

**503999 00 01** schwarz/black

Artikel Nr.: / Item-no.:

**503999 00 09** silber/silver

Artikel Nr.: / Item-no.:

**5039531 00 01** schwarz/black

Artikel Nr.: / Item-no.:

**5039531 00 09** silber/silver



**DE WICHTIG**  
**GB IMPORTANT**

Beachten Sie die in Ihrem Land geltenden Zulassungsbestimmungen.

Für den Bereich der BRD gilt: Ein Eintrag in die Fahrzeugpapiere ist nicht erforderlich.

Die Voraussetzung für die Montage ist natürlich eine gewisse technische Erfahrung. Wenn Sie sich nicht sicher sind, wie man eine bestimmte Arbeit ausführt, sollten Sie diese Ihrer Fachwerkstatt überlassen. Ziehen sie alle zugänglichen Schrauben zuerst nur locker an. Nachdem alles montiert ist, werden die Schrauben dann auf das entsprechende Anzugsmoment festgezogen. Dadurch wird sichergestellt, dass das Produkt spannungsfrei angebaut ist. Anzugsmomente beachten! Nach der Montage alle Verschraubungen auf festen Sitz kontrollieren!

Zur Montage ist eine zweite Person hilfreich.

Of course, the assembly requires a certain technical experience. If you are not sure how to execute a determined action, you should ask your local distributor to do it. First, tighten all screws only loosely. After mounting all parts, the screws should be tightened to the torque specified. This guarantees, that the product is mounted without tension.

Observe the tightening torques of the manufacturer! Control all screw connections after the assembling for tightness!

To mount this guard, a second person is helpful.

**DE VORBEREITUNG**  
**GB PREPARING**

Ist der Motorschutzbügel 501999 00 01 bereits montiert, muss die obere Schraube rechts und links entfernt werden, diese entfallen. Wenn nicht, zuerst den Motorschutzbügel an den unteren Verschraubungen (Schritte 2 und 3, siehe Anleitung) montieren.

If the engine guard 501999 00 01 is already mounted, the upper screw on the right and left must be removed.

Screws are obsolete. If not, mount the engine guard first on the lower fastening points (steps 2 and 3, see instruction).

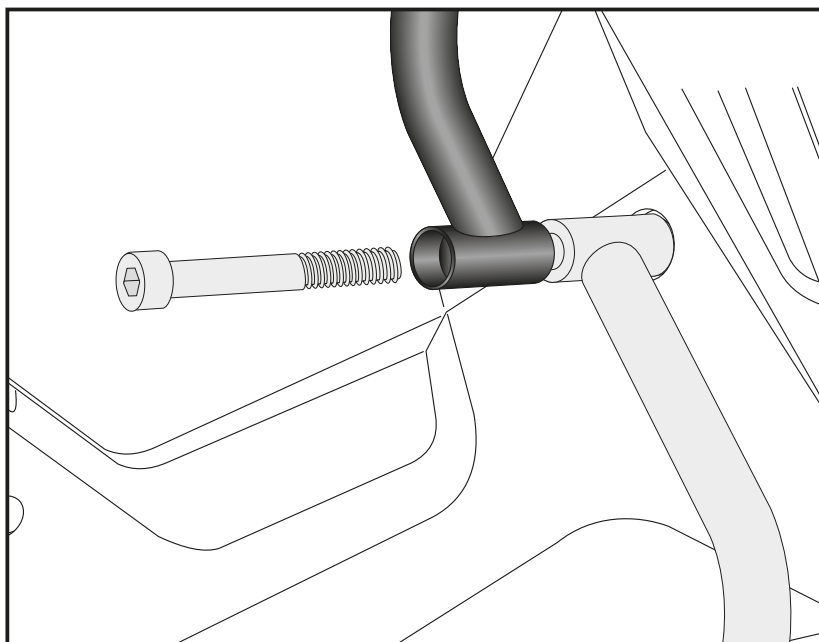
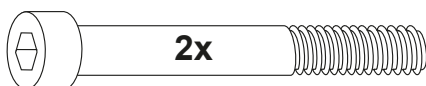
**DE MONTAGEANLEITUNG**  
**GB MOUNTING INSTRUCTIONS**

Montage Frontschutzbügel vorne  
links/rechts :

Den Frontschutzbügel von vorne über der Verkleidung positionieren. Die Montage erfolgt oben rechts und links gemeinsam mit dem Motorschutzbügel mit der Zylinderschraube M8x85.

Fastening of the front guard  
left + right front:

Position the front guard from the front over the fairing. Mount it at the top left and right together with the engine guard using the allen screws M8x85.



# Frontschutzbügel/ Front guard

HONDA X-ADV (750ccm)  
(2017-2020)

Artikel Nr.: / Item-no.:

**503999 00 01** schwarz/black

Artikel Nr.: / Item-no.:

**503999 00 09** silber/silver

HONDA X-ADV (750ccm)  
(2021-2024)

Artikel Nr.: / Item-no.:

**5039531 00 01** schwarz/black

Artikel Nr.: / Item-no.:

**5039531 00 09** silber/silver



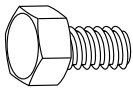
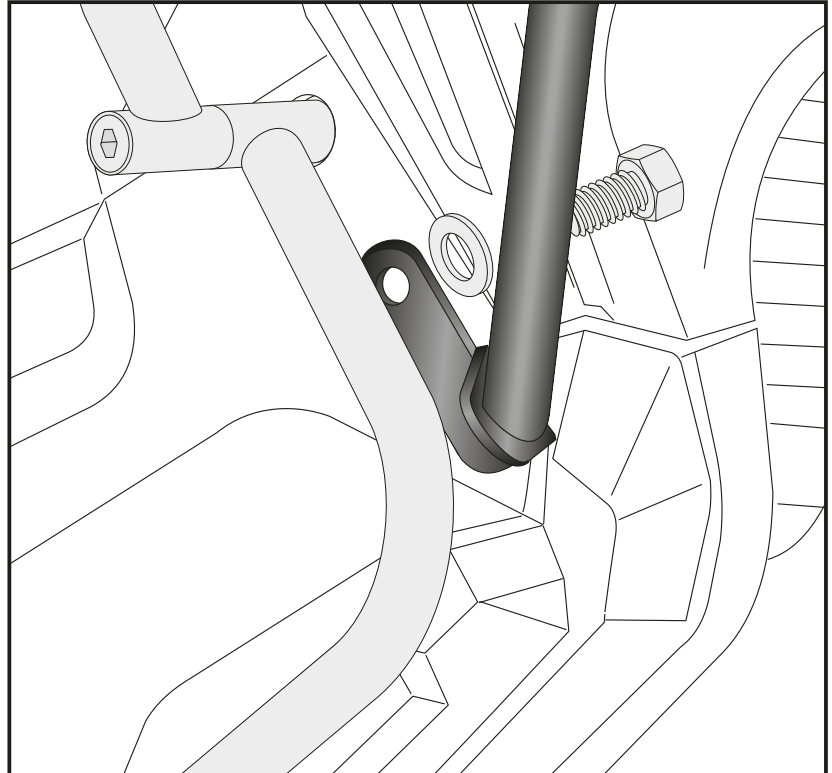
**DE MONTAGEANLEITUNG**  
**GB MOUNTING INSTRUCTIONS**

Montage Frontschutzbügel unten links/rechts :

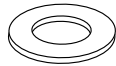
Unten jeweils rechts und links mit der Sechskantschraube M8x16 sowie U-Scheibe ø8,4 in der Gewindebohrung mit dem Motorschutzbügel verschrauben.

Fastening of the front guard left + right bottom:

with the hexagon screw M8x16 and washer ø8,4 in the threads in the engine guards.



2x



2x



**DE ACHTUNG**  
**GB CAUTION**

Nach der Montage alle Verschraubungen auf festen Sitz kontrollieren! Abgebaute Teile wieder montieren. Bitte beachten Sie unsere beigefügten Serviceinformationen.  
Control all screw connections after the assembling for tightness! Reassemble the dismantled parts. Please notice our enclosed service information.

Weiteres Zubehör auf unserer Homepage. More accessories: see our homepage.



**Hepco & Becker GmbH**  
**An der Steinmauer 6**  
**D-66955 Pirmasens**  
**Germany**

**Tel.: +49 (0)6331 - 1453 - 100**  
**Fax: +49 (0)6331 - 1453 - 120**  
**eMail: [vertrieb@hepco-becker.de](mailto:vertrieb@hepco-becker.de)**  
**[www.hepco-becker.de](http://www.hepco-becker.de)**