

# SMARTRACK

DUCATI MONSTER 890 / +  
(2026-)

Art.Nr./Item-no.:

6807714 01 01 schwarz/black



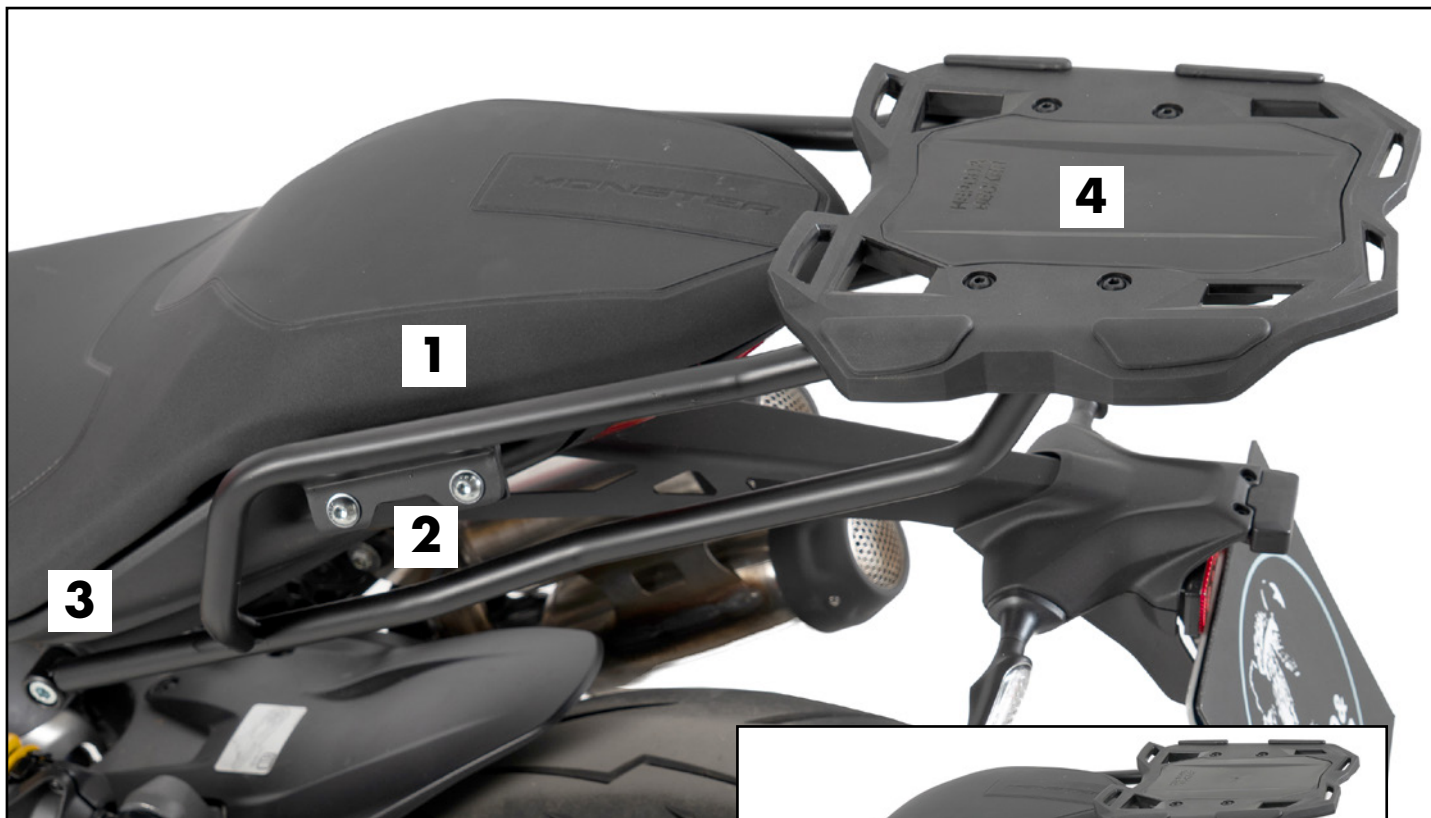
Nicht kombinierbar mit Soziushaltegriffen sowie Beifahrersitzbankabdeckung.  
Cannot be combined with passenger grab handles or the passenger seat cover.

## Inhalt

- 1x 700013600 Smartrack
- 1x 700013601 Abdeckung
- 1x 700013830 Befestigungskit
- 1x 700015157 Adapter links
- 1x 700015158 Adapter rechts
- 1x 700015159 Rohradapter links
- 1x 700015160 Rohradapter rechts
- 1x 700015162 Schraubensatz:
  - 2 Zylinderschraube M10x60
  - 4 Linsenschraube M8x25
  - 4 Linsenschraube M8x20
  - 12 U-Scheibe Ø8,4
  - 2 Selbstsichernde Mutter M8

## Content

- 1x 700013600 Smartrack
- 1x 700013601 Cover
- 1x 700013830 Mounting kit
- 1x 700015157 Adapter left
- 1x 700015158 Adapter right
- 1x 700015159 Tube adapter left
- 1x 700015160 Tube adapter right
- 1x 700015162 Screw kit:
  - 2 Allen screw M10x60
  - 4 Filister head screw M8x25
  - 4 Filister head screw M8x20
  - 12 Washer Ø8,4
  - 2 Self lock nut M8



Kombinierbar mit  
Can be combined with

C-Bow

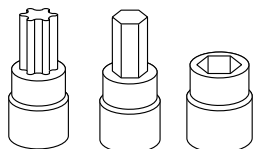
### **Wichtig / Important:**

Beachten Sie die in Ihrem Land geltenden Zulassungsbestimmungen.  
Für den Bereich der BRD gilt: Ein Eintrag in die Fahrzeugpapiere ist nicht erforderlich.

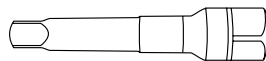
Wir empfehlen, die Montage in einer Fachwerkstatt durchführen zu lassen. Bei der Montage, alle zugänglichen Schrauben vorerst nur locker andrehen, sodass eine spannungsfreie Montage gewährleistet wird. Beim Anziehen der Schrauben, Anzugsmomente beachten.

We recommend having the installation carried out in a professional workshop. During installation, tighten all accessible screws loosely at first to ensure tension-free installation. When tightening the screws, observe the tightening torques.

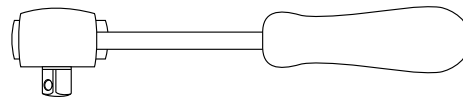
### **Benötigte Werkzeuge / Required tools**



Set



2x Verlängerung/extension



2x Ratsche/Ratchet

**Eine Seite nach der anderen montieren/demontieren. Mount/unmount only one side at a time.**

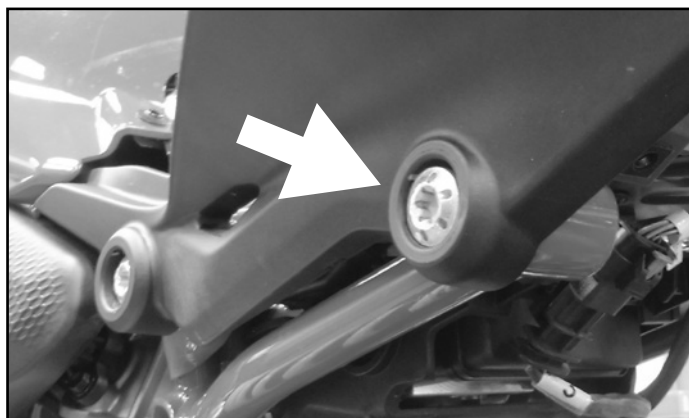
### **Vorbereitende Maßnahmen / Preparatory actions**

Sitzbank entfernen. Die Kunststoffabdeckung unterhalb der Sitzbank entfernen, hierfür die 4 Schrauben lösen.

Rechts und links jeweils die hintere Rahmenschraube entfernen, die Mutter wird wiederverwendet. (Immer nur eine Seite).

Remove the seat. Remove the plastic cover underneath the seat by loosening the 4 screws.

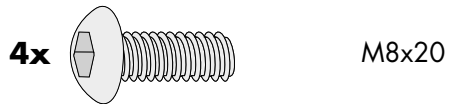
Remove the rear frame screw on both the right and left sides; the nut can be reused. (Work on one side at a time)



## Montageanleitung / Installation Instruction

### Adapter rechts/links:

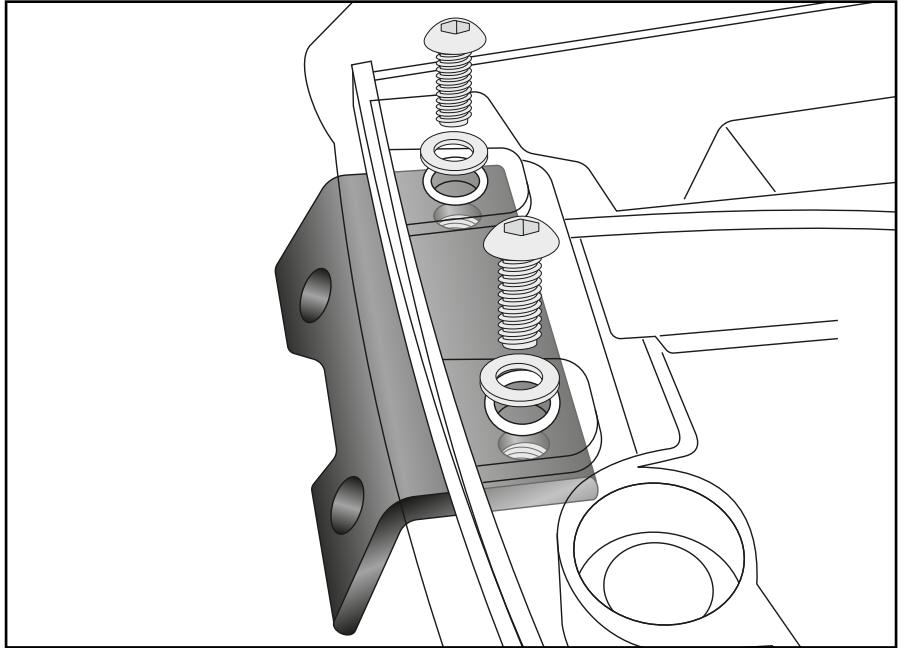
#### Adapters right/left:



Die Adapter entfallen bei gemeinsamer Montage mit dem C-Bow Halter.

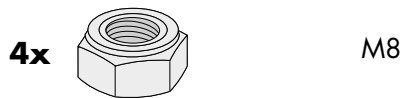
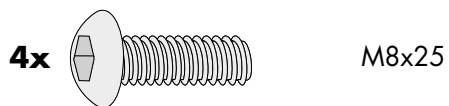
The adapters are not required when mounted together with the C-Bow holder.

1

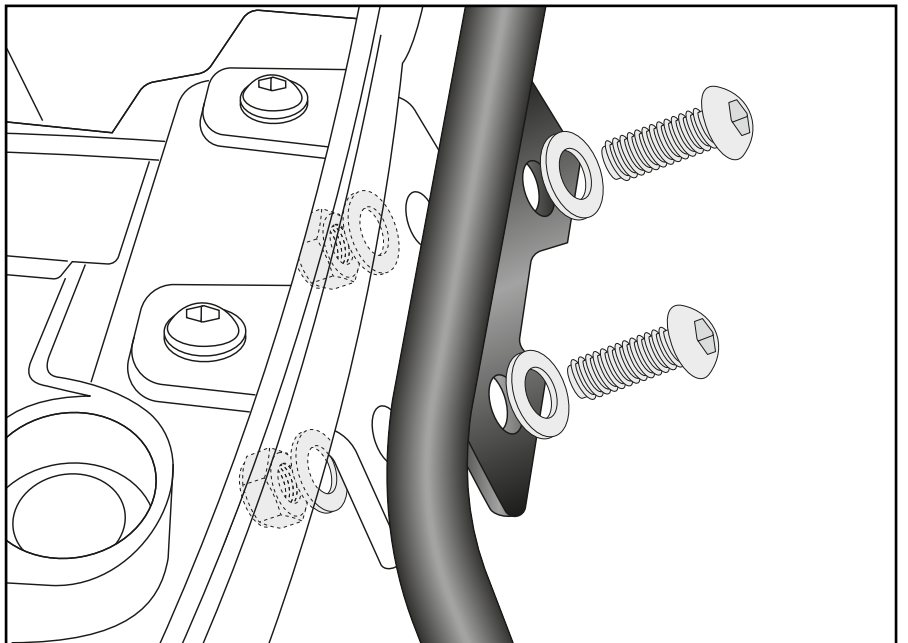


### Rohradapter hinten rechts/links:

#### Tube adapters rear right/left:

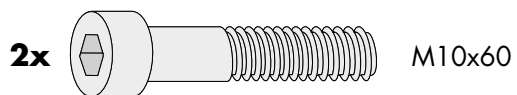


2

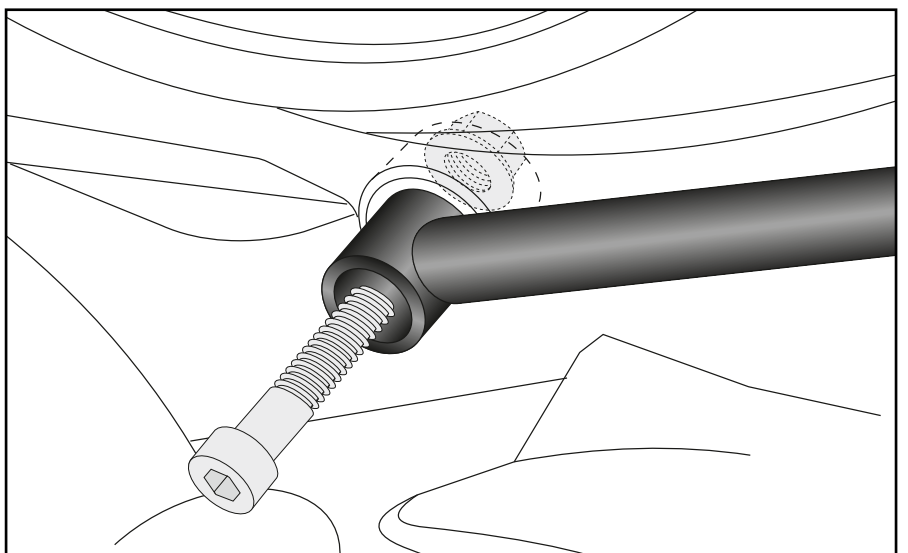


### Rohradapter vorne rechts/links:

#### Tube adapters front right/left:

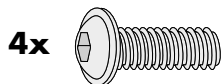


3



## Montageanleitung / Installation Instruction

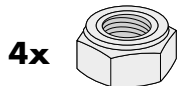
### Smartrack:



M6x20

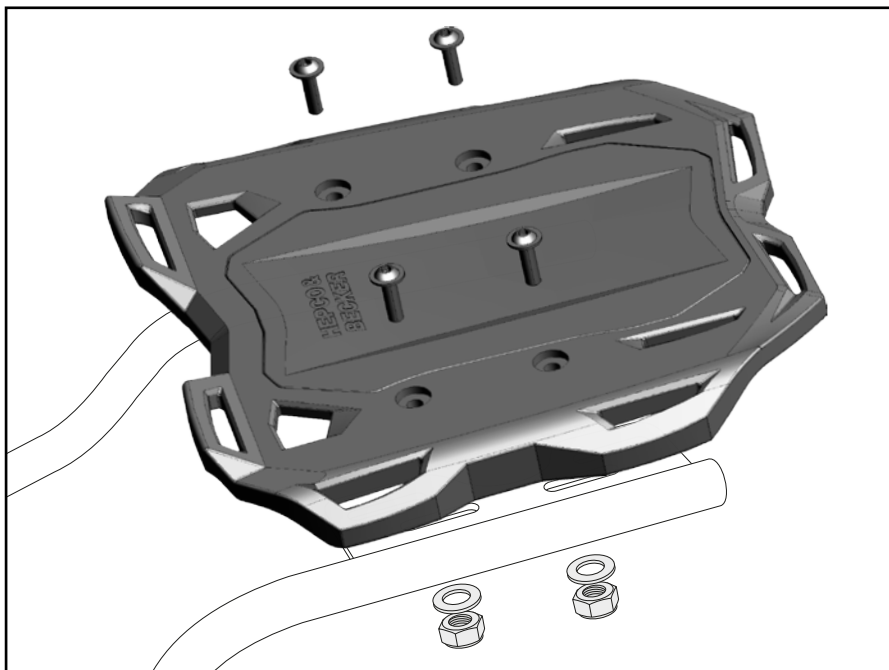


Ø6,4



M6

**4**



### **Achtung / Attention:**

Nach der Montage alle Verschraubungen auf festen Sitz kontrollieren! Abgebaute Teile wieder montieren. Bitte beachten Sie unsere beigefügten Serviceinformationen.

Control all screw connections after the assembling for tightness! Reassemble the dismantled parts. Please notice our enclosed service information.

Weiteres Zubehör für dieses Modell auf [www.hepco-becker.de](http://www.hepco-becker.de) / More accessories for this model see [www.hepco-becker.de](http://www.hepco-becker.de)

HEPCO&BECKER GmbH | An der Steinmauer 6 | 66955 Pirmasens | Germany | Tel. +49 6331 1453100 | Fax: +49 6331 1453 120 | Mail: [vertrieb@hepco-becker.de](mailto:vertrieb@hepco-becker.de)