

EASYRACK

ALURACK



BMW F 450 GS

(2026-)

Art.Nr./Item-no.:

6616553 01 01 schwarz/black

BMW F 450 GS

(2026-)

Art.Nr./Item-no.:

6526553 01 01 schwarz/black

Inhalt

- 1x 700015197 Rohradapter links
- 1x 700015198 Rohradapter rechts
- 1x 700015199 Schraubensatz:
 - 2 Zylinderschraube M8x65
 - 4 Zylinderschraube M6x20
 - 4 Zylinderschraube M6x12
 - 2 Linsenschraube M8x45
 - 4 U- Scheibe Ø8,4
 - 4 U- Scheibe Ø6,4
 - 2 Aludistanz Ø18xØ9x35
 - 2 Aludistanz Ø25xØ9x25
 - 4 Selbstsichernde Mutter M6
 - 4 Viereck-Scheibe 20x20x Ø6,4

Bei Bestellung eines Aluracks zusätzlich:

- 1x 700006881 Alurack
- 1x 700006882 TC-Bügel für Alurack
- 1x 700006883 Abdeckplatte für Rack

Bei Bestellung eines Easyracks zusätzlich:

- 1x 700008650 Easyrack
- 1x 700008647 Abdeckblende links
- 1x 700008648 Abdeckblende rechts

Content

- 1x 700015197 Tube adapter left
- 1x 700015198 Tube adapter right
- 1x 700015199 Screw kit:
 - 2 Allen screw M8x65
 - 4 Allen screw M6x20
 - 4 Allen screw M6x12
 - 2 Filister head screw M8x45
 - 4 Washer Ø8,4
 - 4 Washer Ø6,4
 - 2 Alu spacer Ø18xØ9x35
 - 2 Alu spacer Ø25xØ9x25
 - 4 Self lock nut M6
 - 4 Special washer 20x20x Ø6,4

When ordering a Alurack:

- 1x 700006881 Alurack
- 1x 700006882 Bow for Alurack
- 1x 700006883 Plastic cover for rack

When ordering a Easyrack:

- 1x 700008650 Easyrack
- 1x 700008647 Plastic cover left
- 1x 700008648 Plastic cover right



Kombinierbar mit
Can be combined with
C-Bow

Easyrack

Alurack



Wichtig / Important:

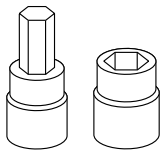
Beachten Sie die in Ihrem Land geltenden Zulassungsbestimmungen.

Für den Bereich der BRD gilt: Ein Eintrag in die Fahrzeugpapiere ist nicht erforderlich.

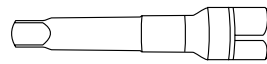
Wir empfehlen, die Montage in einer Fachwerkstatt durchführen zu lassen. Bei der Montage, alle zugänglichen Schrauben vorerst nur locker andrehen, sodass eine spannungsfreie Montage gewährleistet wird. Beim Anziehen der Schrauben, Anzugsmomente beachten.

We recommend having the installation carried out in a professional workshop. During installation, tighten all accessible screws loosely at first to ensure tension-free installation. When tightening the screws, observe the tightening torques.

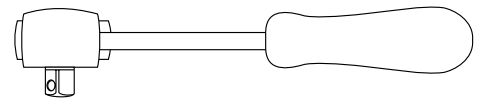
Benötigte Werkzeuge / Required tools



Set



Verlängerung/extension



Ratsche/Ratchet

Vorbereitende Maßnahmen / Preparatory actions

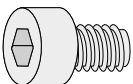
Die Sitzbank entnehmen und die darunterliegenden Gepäckösen entfernen, diese entfallen.

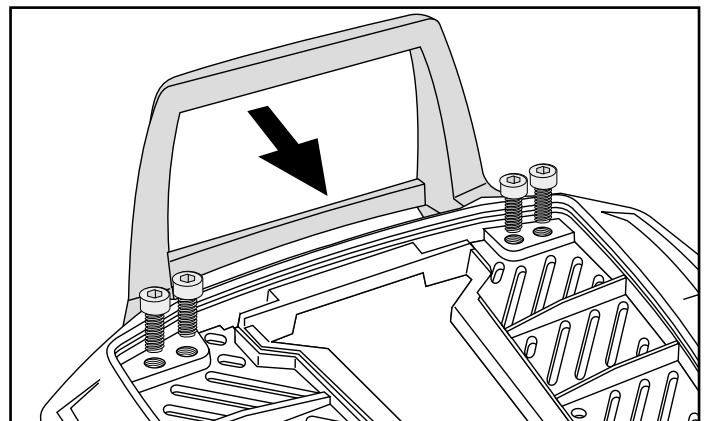
Unter dem Heck die beiden hinteren Schrauben entfernen, diese entfallen.

Remove the seat and remove the luggage eyelets underneath; these are no longer required.

Remove the two rear screws under the rear fairing; these are no longer required.

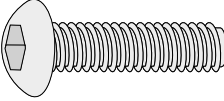
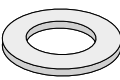
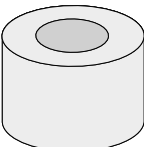
Alurack:

4x  M6x12

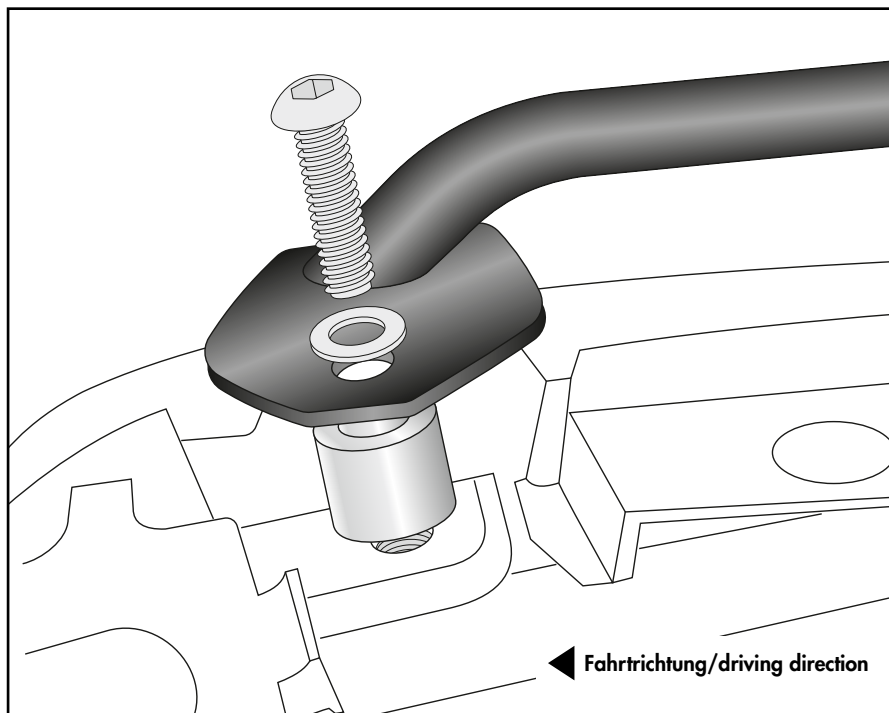


Montageanleitung / Installation Instruction

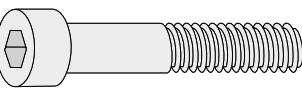
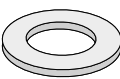
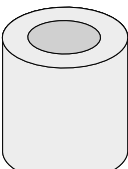
Rohradapter vorne rechts/links: Tube adapters front right/left:

- 2x**  M8x45
- 2x**  Ø8,4
- 2x**  Ø25xØ9x25

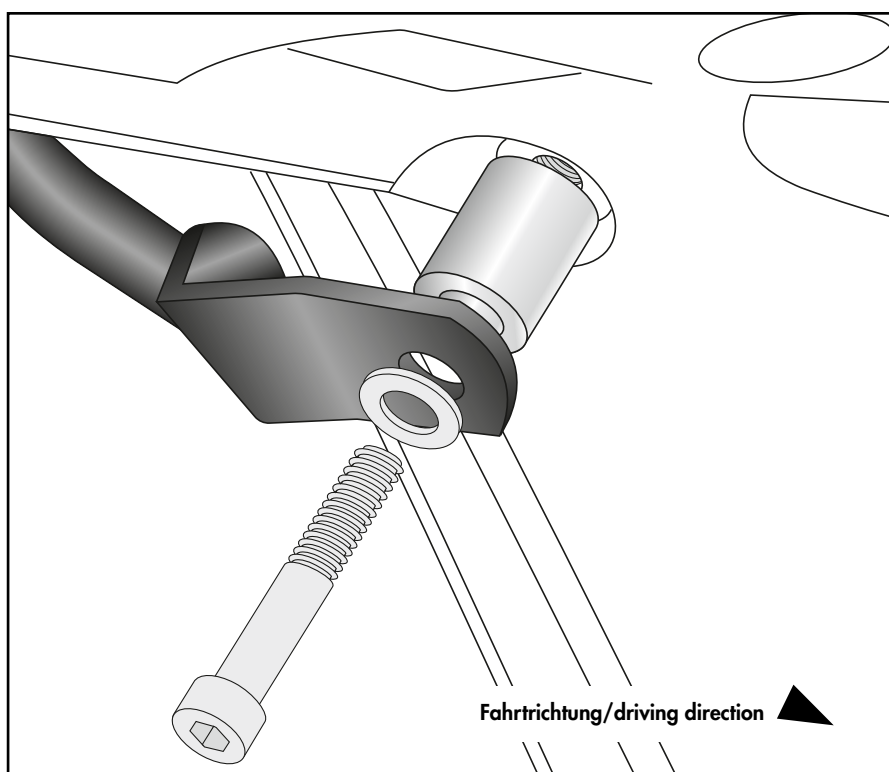
1



Rohradapter hinten rechts/links: Tube adapters rear right/left:

- 2x**  M8x65
- 2x**  Ø8,4
- 2x**  Ø18xØ9x35

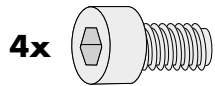
2



Die Distanzen entfallen bei gemeinsamer Montage mit dem C-Bow Halter.
The spacers are not required when mounted together with the C-Bow holder.

Montageanleitung / Installation Instruction

Easyrack/Alurack:



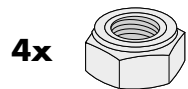
M6x20



20x20xØ6,4

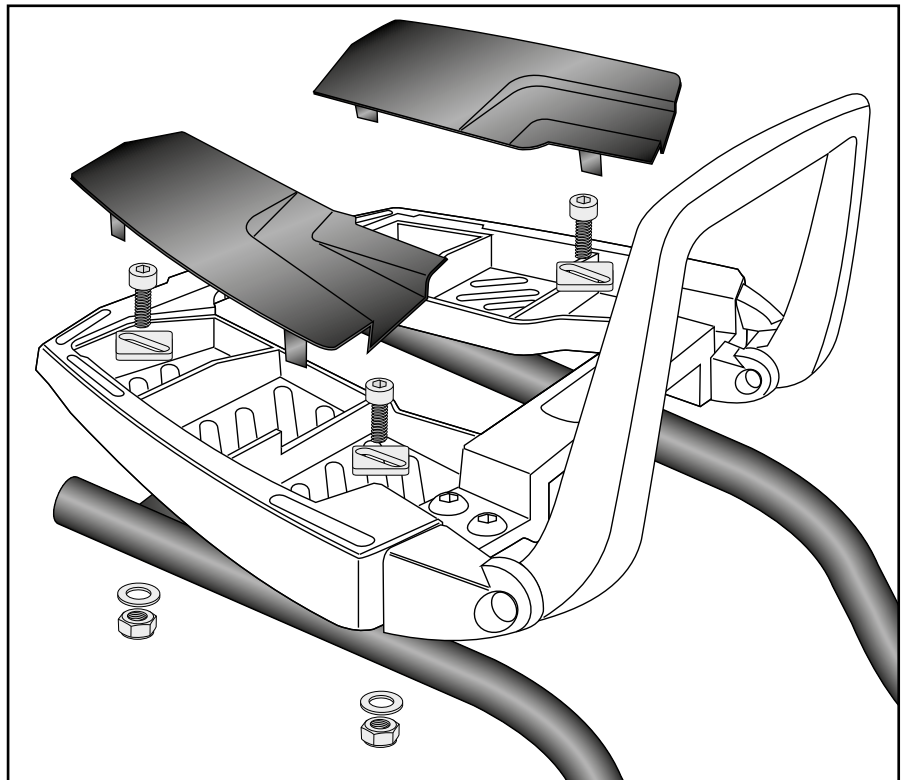


Ø6,4

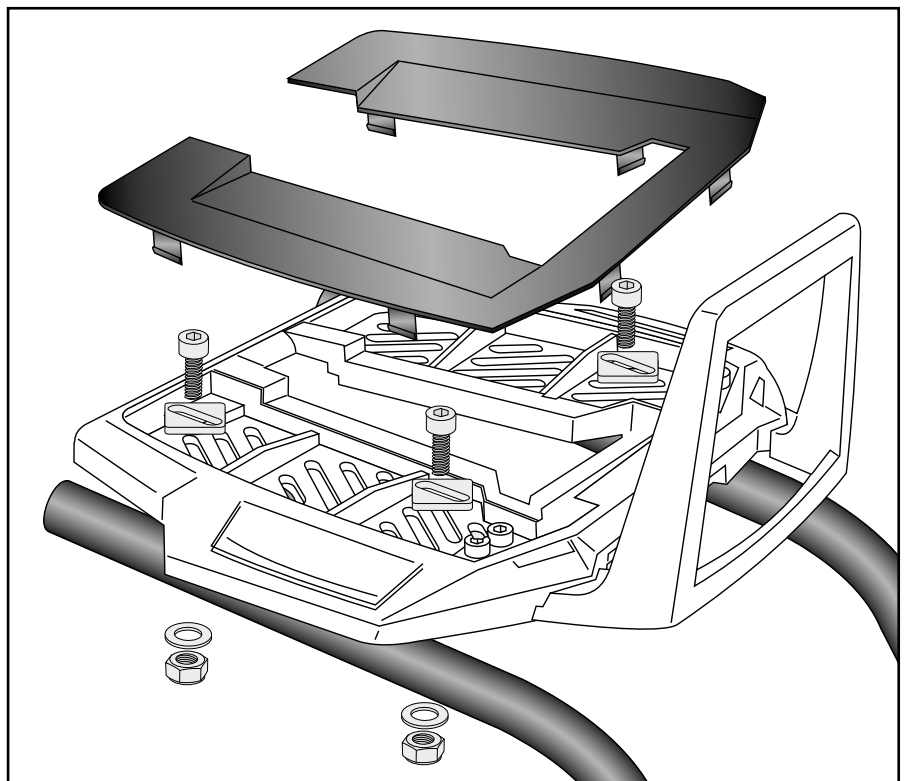


M6

3



4



Achtung / Attention:

Nach der Montage alle Verschraubungen auf festen Sitz kontrollieren! Abgebaute Teile wieder montieren. Bitte beachten Sie unsere beigefügten Serviceinformationen.

Control all screw connections after the assembling for tightness! Reassemble the dismantled parts. Please notice our enclosed service information.

Weiteres Zubehör für dieses Modell auf www.hepco-becker.de / More accessories for this model see www.hepco-becker.de

HEPCO&BECKER GmbH | An der Steinmauer 6 | 66955 Pirmasens | Germany | Tel. +49 6331 1453100 | Fax: +49 6331 1453 120 | Mail: vertrieb@hepco-becker.de