

BMW F 450 GS

(2026-)

Art.Nr./Item-no.:

6806553 01 01 schwarz/black

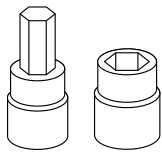
Inhalt

- 1x 700013600 Smartrack
- 1x 700013601 Abdeckung
- 1x 700013830 Befestigungskit
- 1x 700015197 Rohradapter links
- 1x 700015198 Rohradapter rechts
- 1x 700015200 Schraubensatz:
 - 2 Zylinderschraube M8x65
 - 2 Linsenschraube M8x45
 - 4 U- Scheibe Ø8,4
 - 2 Aludistanz Ø18xØ9x35
 - 2 Aludistanz Ø25xØ9x25

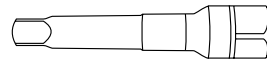
Content

- 1x 700013600 Smartrack
- 1x 700013601 Cover
- 1x 700013830 Mounting kit
- 1x 700015197 Tube adapter left
- 1x 700015198 Tube adapter right
- 1x 700015200 Screw kit:
 - 2 Allen screw M8x65
 - 2 Filister head screw M8x45
 - 4 Washer Ø8,4
 - 2 Alu spacer Ø18xØ9x35
 - 2 Alu spacer Ø25xØ9x25

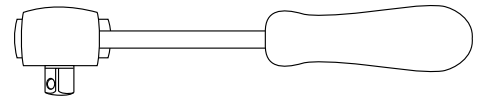
Benötigte Werkzeuge / Required tools



Set



Verlängerung/extension



Ratsche/Ratchet

Kombinierbar mit
Can be combined with

C-Bow



Wichtig / Important:

Beachten Sie die in Ihrem Land geltenden Zulassungsbestimmungen.

Für den Bereich der BRD gilt: Ein Eintrag in die Fahrzeugpapiere ist nicht erforderlich.

Wir empfehlen, die Montage in einer Fachwerkstatt durchführen zu lassen. Bei der Montage, alle zugänglichen Schrauben vorerst nur locker andrehen, sodass eine spannungsfreie Montage gewährleistet wird. Beim Anziehen der Schrauben, Anzugsmomente beachten.

We recommend having the installation carried out in a professional workshop. During installation, tighten all accessible screws loosely at first to ensure tension-free installation. When tightening the screws, observe the tightening torques.

Vorbereitende Maßnahmen / Preparatory actions

Die Sitzbank entnehmen und die darunterliegenden Gepäckösen entfernen, diese entfallen.

Unter dem Heck die beiden hinteren Schrauben entfernen, diese entfallen.

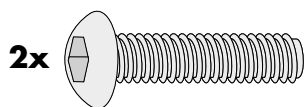
Remove the seat and remove the luggage eyelets underneath; these are no longer required.

Remove the two rear screws underneath the tail; these are no longer required.

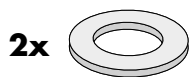
Montageanleitung / Installation Instruction

Rohradapter vorne rechts/links:

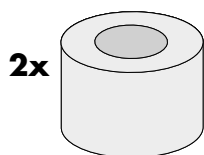
Tube adapters front right/left:



M8x45

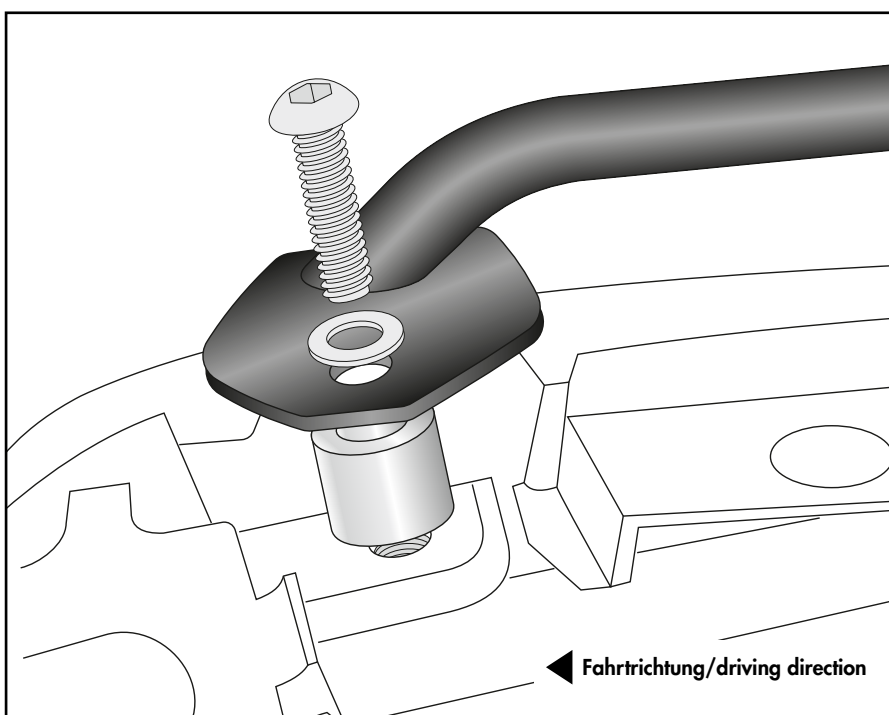


Ø8,4



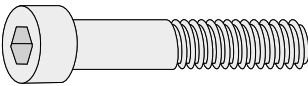
Ø25xØ9x25

1

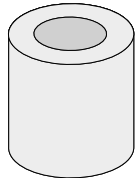


Montageanleitung / Installation Instruction

Rohradapter hinten rechts/links: Tube adapters rear right/left:

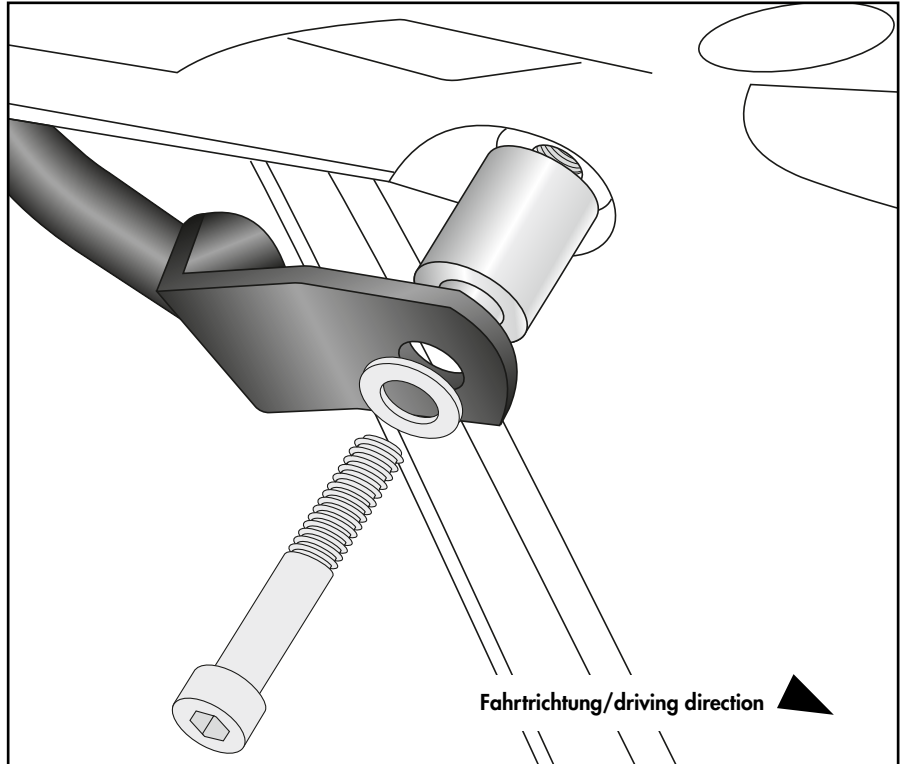
2x  M8x65

2x  Ø8,4

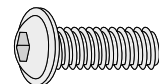
2x  Ø18xØ9x35

Die Distanzen entfallen bei gemeinsamer Montage mit dem C-Bow Halter.
The spacers are not required when mounted together with the C-Bow holder.

2



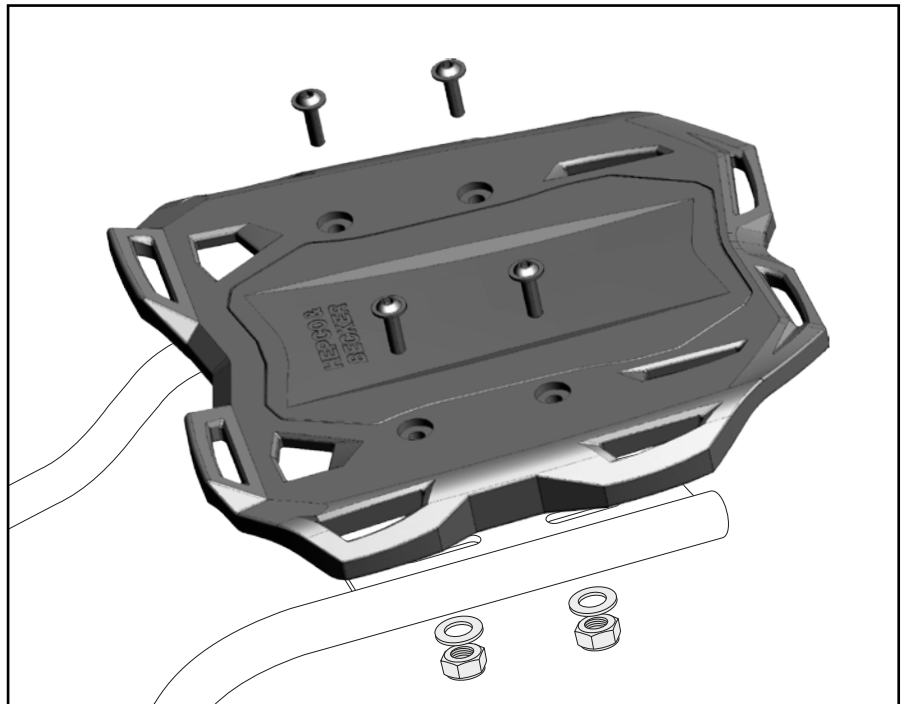
Smartrack:

4x  M6x20

4x  Ø6,4

4x  M6

3



Achtung / Attention:

Nach der Montage alle Verschraubungen auf festen Sitz kontrollieren! Abgebaute Teile wieder montieren. Bitte beachten Sie unsere beigefügten Serviceinformationen.

Control all screw connections after the assembling for tightness! Reassemble the dismantled parts. Please notice our enclosed service information.

Weiteres Zubehör für dieses Modell auf www.hepco-becker.de / More accessories for this model see www.hepco-becker.de

HEPCO&BECKER GmbH | An der Steinmauer 6 | 66955 Pirmasens | Germany | Tel. +49 6331 1453100 | Fax: +49 6331 1453 120 | Mail: vertrieb@hepco-becker.de