

# MOTORSCHUTZBÜGEL/ ENGINE GUARD

## HONDA XL 750 TRANSALP E-CLUTCH

(2026-)

Art.Nr./Item-no.:

5089556 00 01 schwarz/black

5089556 00 09 silber/silver

Nur passend für die Variante mit E-Clutch.  
Only suitable for the version with an E-Clutch.



Auch mit originale Tankschutzbügel kombinierbar.

Bei Montage ohne Tankschutzbügel (H&B oder Originalzubehör) wird das Adapterset 42139556 benötigt.

Can also be combined with the original fuel tank guard.

If fitting without a tank guard (H&B or original accessory), the adapter set 42139556 is required.

### Inhalt

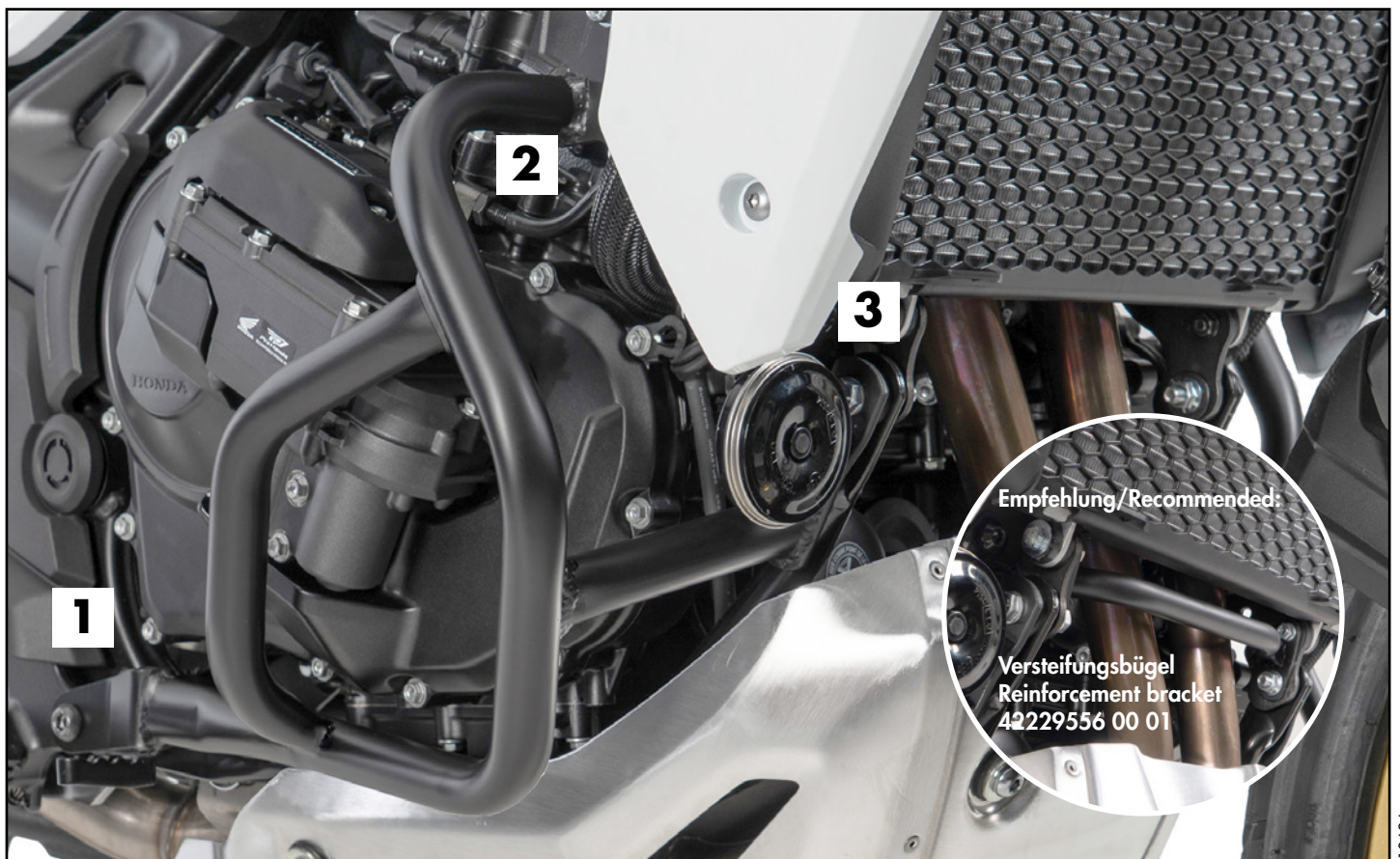
- 1x 700015215 Motorschutzbügel links schwarz
  - 1x 700015216 Motorschutzbügel rechts schwarz
- ODER
- 1x 700015217 Motorschutzbügel links silber
  - 1x 700015218 Motorschutzbügel rechts silber
  - 1x 700015219 Schraubensatz:

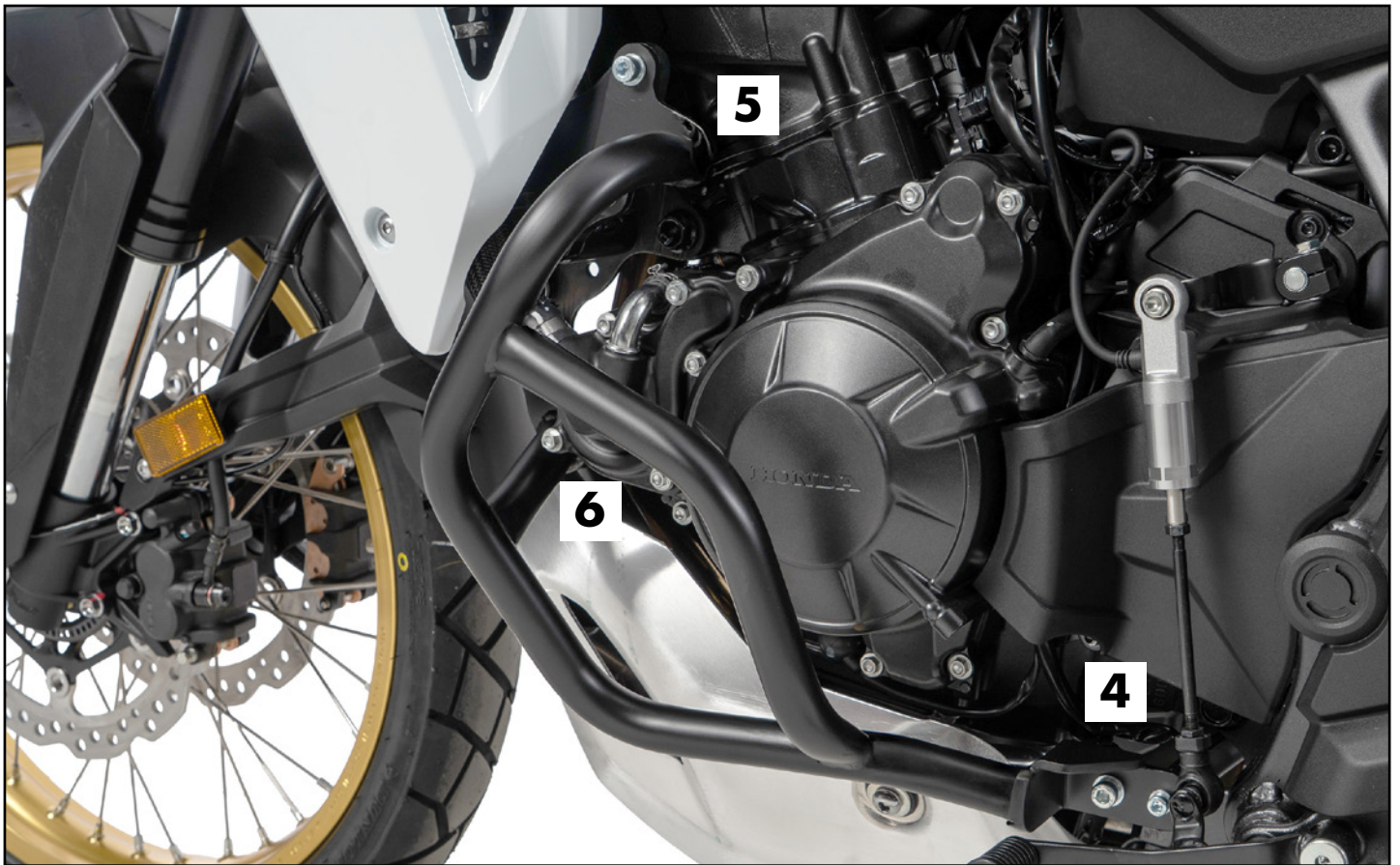
- 4 Zylinderschraube M8x20
- 1 Zylinderschraube M8x30
- 1 Zylinderschraube M6x25
- 2 Sechskantschraube M8x40
- 8 U- Scheibe Ø8,4
- 1 U- Scheibe Ø6,4
- 3 Selbstsichernde Mutter M8
- 2 Karosseriescheibe Ø8,4xØ23x2

### Content

- 1x 700015215 Engine guard left black
  - 1x 700015216 Engine guard right black
- OR
- 1x 700015217 Engine guard left silver
  - 1x 700015218 Engine guard right silver
  - 1x 700015219 Screw kit:

- 4 Allen screw M8x20
- 1 Allen screw M8x30
- 1 Allen screw M6x25
- 2 Hexagon bolt M8x40
- 8 Washer Ø8,4
- 1 Washer Ø6,4
- 3 Self lock nut M8
- 2 Body washerØ8,4xØ23x2





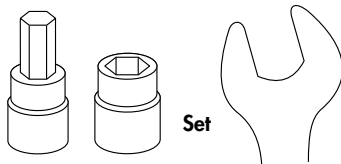
**Wichtig / Important:**

Beachten Sie die in Ihrem Land geltenden Zulassungsbestimmungen.  
Für den Bereich der BRD gilt: Ein Eintrag in die Fahrzeugpapiere ist nicht erforderlich.

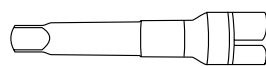
Wir empfehlen, die Montage in einer Fachwerkstatt durchführen zu lassen. Bei der Montage, alle zugänglichen Schrauben vorerst nur locker andrehen, sodass eine spannungsfreie Montage gewährleistet wird. Beim Anziehen der Schrauben, Anzugsmomente beachten.

We recommend having the installation carried out in a professional workshop. During installation, tighten all accessible screws loosely at first to ensure tension-free installation. When tightening the screws, observe the tightening torques.

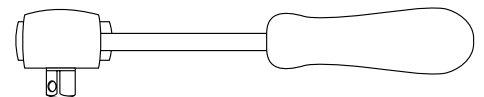
**Benötigte Werkzeuge / Required tools**



Set



Verlängerung/extension



Ratsche/Ratchet

**Eine Seite nach der anderen montieren. Ansonsten besteht die Gefahr, dass sich der Motor absenkt.  
Mount one side after the other. Otherwise, there is the risk that the engine block change position.**

### **Vorbereitende Maßnahmen / Preparatory actions**

Für eine bessere Zugänglichkeit die Hupe lösen und abhängen. Vorne jeweils die Schraube des Zusatzrahmens entfernen, diese sowie die Mutter entfallen. Die Karosseriescheibe wird wiederverwendet.

Auf der linken Seite die beiden Schrauben oberhalb des Seitenständers entfernen, diese entfallen.

Rechts die hintere Schraube der Fußrastenhalterung entfernen, diese wird wiederverwendet.

Sollte noch kein Tankschutzbügel verbaut sein, die Adapter 42139556 montieren.

For easier access, loosen and remove the horn. At the front, remove the screw from each side of the subframe; this screw and the nut are no longer required. The body panel is reused.

On the left-hand side, remove the two screws above the side stand; these are no longer required.

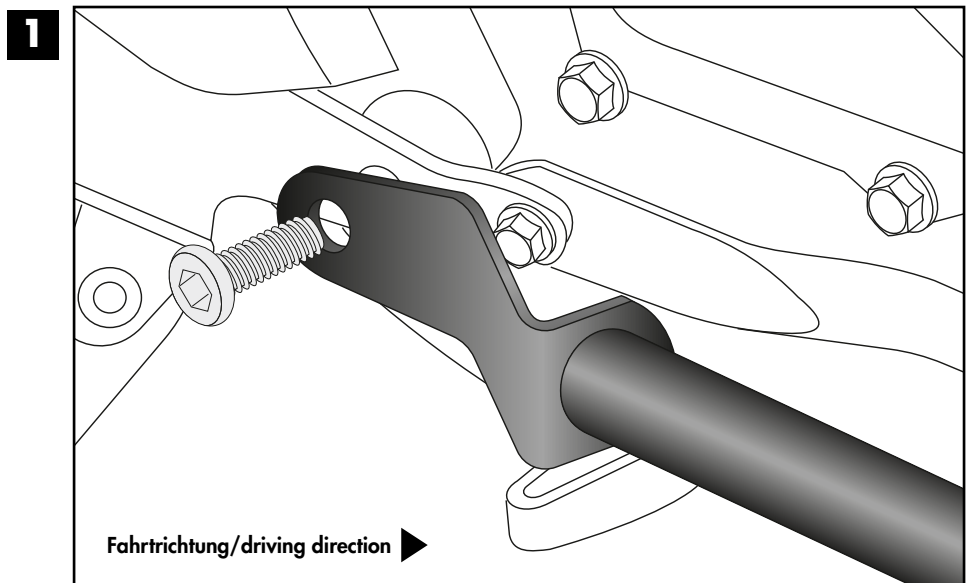
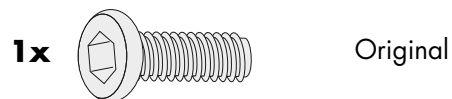
On the right-hand side, remove the rear screw from the footrest bracket; this is reused.

If a fuel tank guard has not yet been fitted, fit adapters 42139556.

### **Montageanleitung / Installation Instruction**

#### **Motorschutzbügel rechts unten:**

#### **Engine guard right bottom:**



#### **Motorschutzbügel rechts oben:**

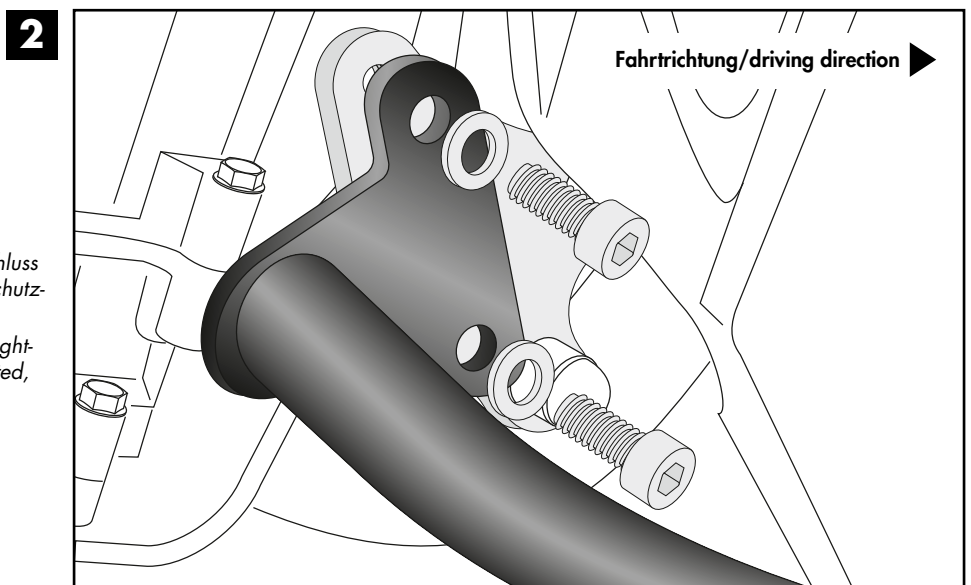
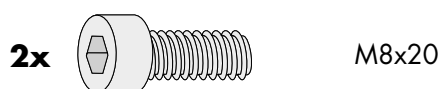
#### **Engine guard right top:**

Am bereits montierten Adapter (42139556 oder Original).

On the already fitted adapter (42139556 or original).

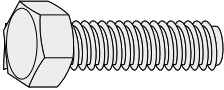
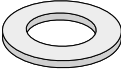
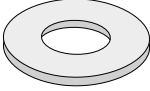
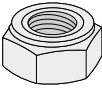
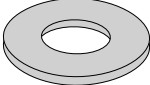
*Adapter muss zur Montage gelöst und erst zum Schluss festgezogen werden! Bei bereits montiertem Tankschutzbügel, entfallen die vorhandenen Distanzen.*

*Adapter must be loosened for assembly and only tightened at the end! If the tank guard is already mounted, the existing spacers are not required.*

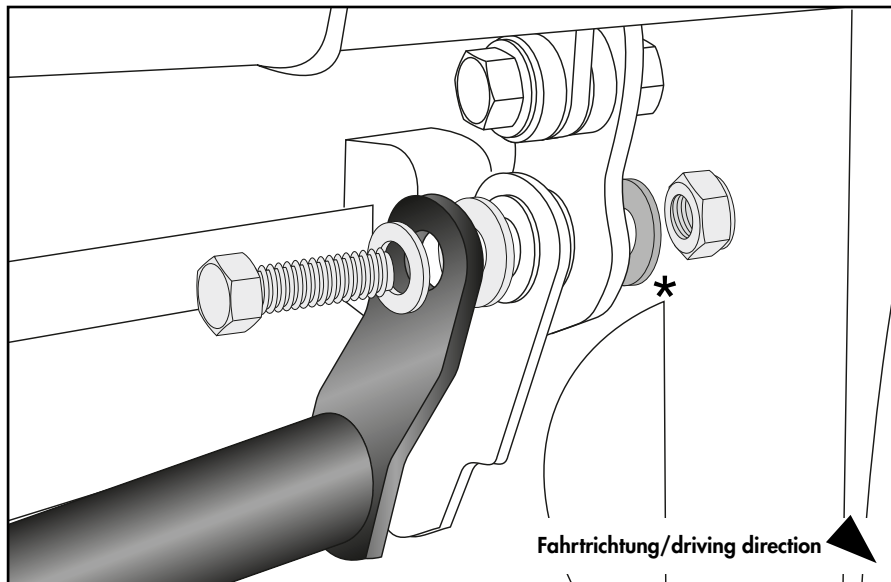


## Montageanleitung / Installation Instruction

### Motorschutzbügel rechts vorne: Engine guard right front:

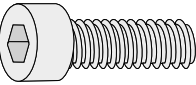

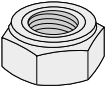
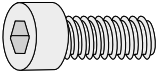

- 1x  M8x40
- 1x  Ø8,4
- 1x  Ø8,4xØ23x2
- 1x  M8
- \*  Original

**3**

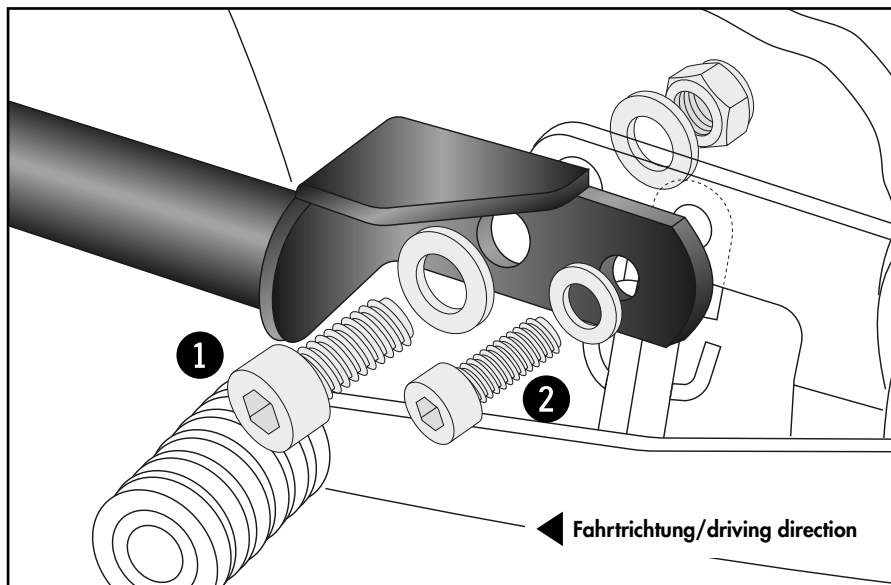


Hupe wieder montieren.  
Refit the horn.

### Motorschutzbügel links unten: Engine guard left bottom:

- 1**  
1x  M8x30
- 2x  Ø8,4
- 1x  M8
- 2**  
1x  M6x25
- 1x  Ø6,4

**4**



Zusammen mit der Halterung der  
Überdruckschläuche.  
Together with the bracket for the  
pressure hoses.

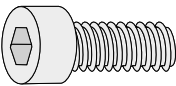
## Montageanleitung / Installation Instruction

### Motorschutzbügel links oben: Engine guard left top:

Am bereits montierten Adapter  
(42139556 oder Original).  
On the already fitted adapter  
(42139556 or original).

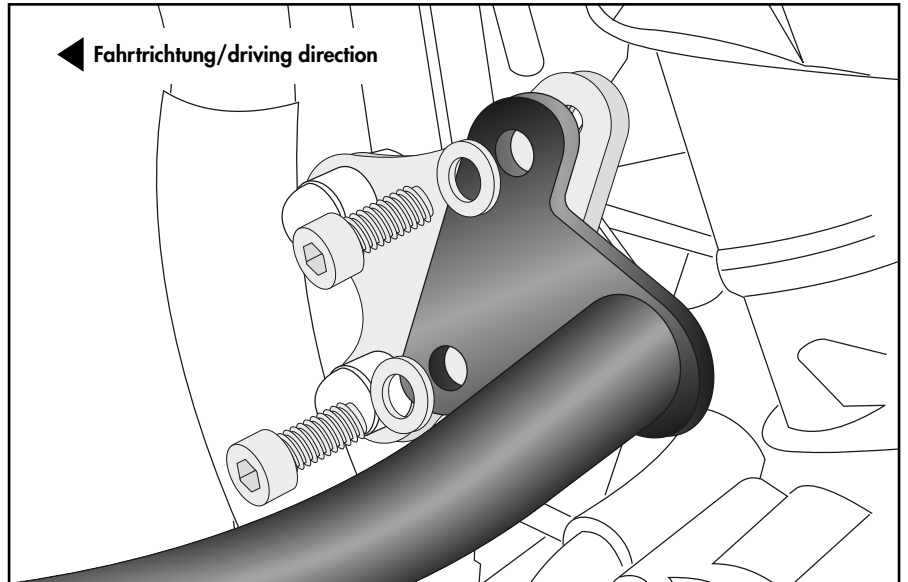
Adapter muss zur Montage gelöst und erst zum Schluss  
festgezogen werden! Bei bereits montiertem Tankschutz-  
bügel, entfallen die vorhandenen Distanzen.

Adapter must be loosened for assembly and only tight-  
ened at the end! If the tank guard is already mounted,  
the existing spacers are not required.

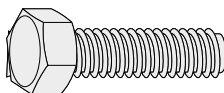
2x  M8x20

2x  Ø8,4

5




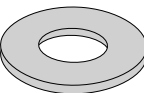
### Motorschutzbügel links vorne: Engine guard left front:

1x  M8x40

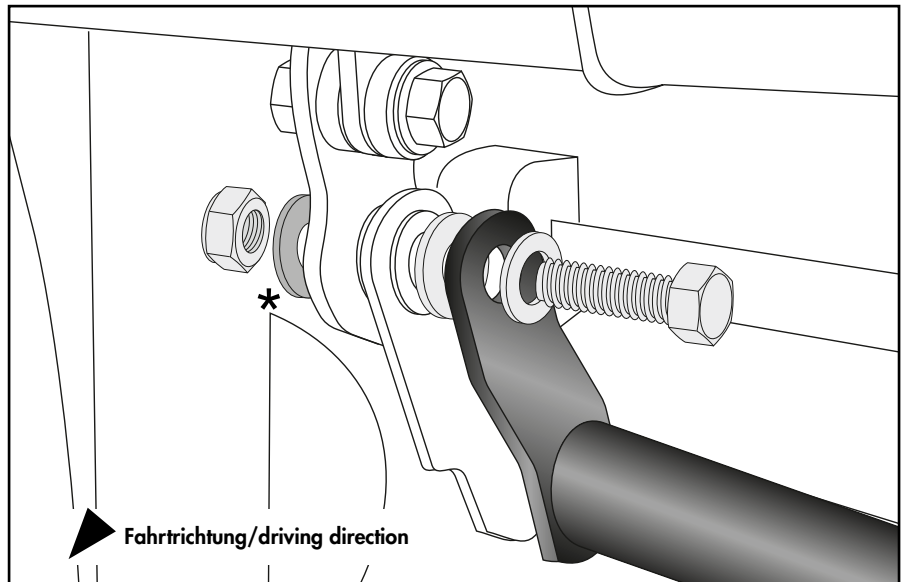
1x  Ø8,4

1x  Ø8,4xØ23x2

1x  M8

\*  Original

6



### Achtung / Attention:

Nach der Montage alle Verschraubungen auf festen Sitz kontrollieren! Abgebaute Teile wieder montieren.  
Bitte beachten Sie unsere beigegefügt Serviceinformationen.

Control all screw connections after the assembling for tightness! Reassemble the dismantled parts. Please notice  
our enclosed service information.

Weiteres Zubehör für dieses Modell auf [www.hepco-becker.de](http://www.hepco-becker.de) / More accessories for this model see [www.hepco-becker.de](http://www.hepco-becker.de)

HEPCO&BECKER GmbH | An der Steinmauer 6 | 66955 Pirmasens | Germany | Tel. +49 6331 1453100 | Fax: +49 6331 1453 120 | Mail: [vertrieb@hepco-becker.de](mailto:vertrieb@hepco-becker.de)