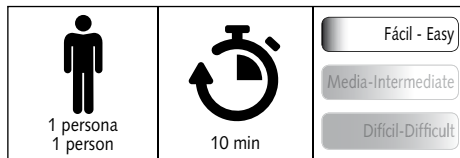
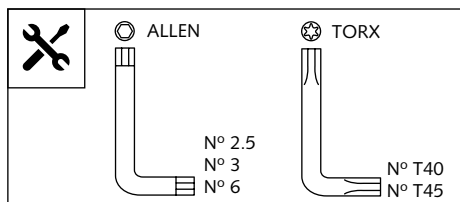


SEMICARENADO RETRO PARA - RETRO WINDSCREEN FOR - WINDSCHUTZSCHEIBE RETRO FÜR BMW R NINE T SCRAMBLER



Ref.: 9253
(Black fairing)

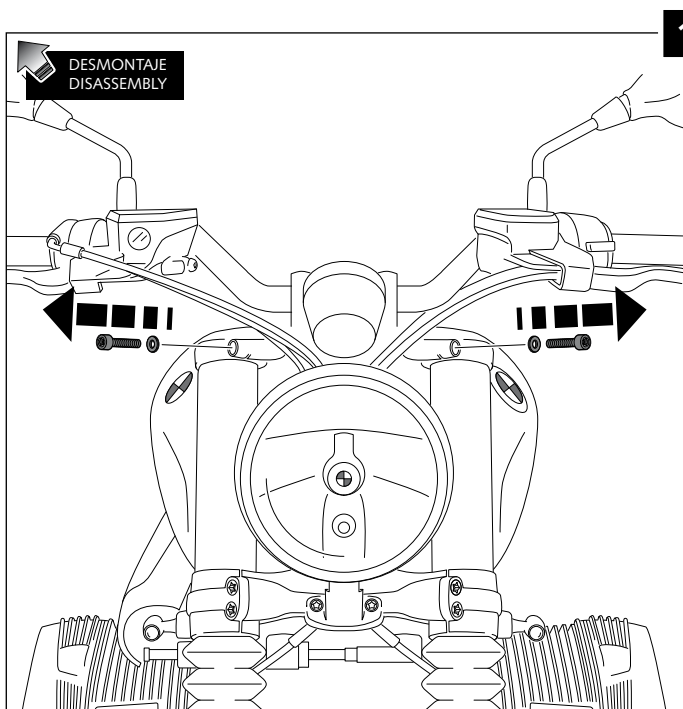
Ref.: 9254
(Carbon look fairing)



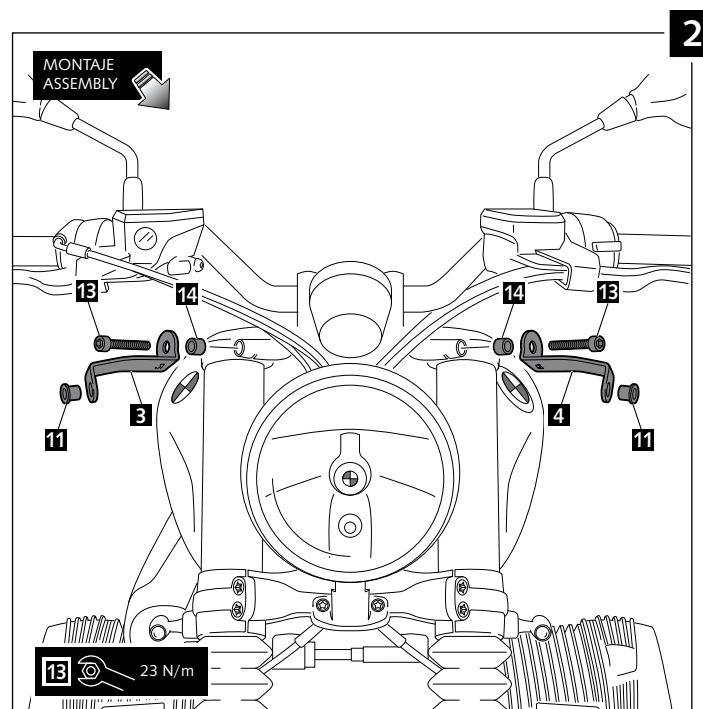
ID	PIEZA / PART	DESCRIPCIÓN	DESCRIPTION	QTY	REF.
1		Cúpula	Screen	1	9196 F/H/N/WM3
2		Carcasa ABS	ABS fairing	1	10534 JM3 10534 CM3
3		Soporte metálico superior derecho (R) •	Right superior metal support (R)	1	SOPOR-4P-3-9253
4		Soporte metálico superior izquierdo (L) •	Left superior metal support (L)	1	SOPOR-4P-3-9253
5		Soporte metálico inferior derecho (R) :	Right inferior metal support (R)	1	SOPOR-4P-3-9253
6		Soporte metálico inferior izquierdo (L) :	Left inferior metal support (L)	1	SOPOR-4P-3-9253
7		Tornillo Allen M4x16 ISO 7380	M4x16 ISO 7380 Allen screw	5	TORNIAI7380_310
8		Silentblock M4	Silentblock M4	5	SILENBTM4__062
9		Arandela de nylon M4x0,5	M4x0,5 Nylon washer	5	ARNV00000000311
10		Tornillo Allen M5x16 ISO 7380	M5x16 ISO 7380 Allen screw	4	TORNI-I7380-493
11		Silentblock M5	Silentblock M5	4	SILENBTM5-046/1
12		Arandela de nylon M5x1	M5x1 Nylon washer	4	ARNV00000000245
13		Tornillo Allen M8x35 DIN 912	M8x35 DIN 912 Allen screw	2	TORNI-AD912-196
14		Casquillo Ø int. 8,5 x Ø ext. 14x9	Ø inner 8,5 x Ø outer 14x9 Arrowhead	2	CASQUI__0100
15		Tornillo Allen M8x45 DIN 912	M8x45 DIN 912 Allen screw	2	TORNI-AD912-508
16		Casquillo Ø int. 8,5 x Ø ext. 14x10	Ø inner 8,5 x Ø outer 14x10 Arrowhead	2	CASQUI__576
17		Tapón tornillo M5 ISO 7380	M5 ISO 7380 Allen screw cap	4	TAPON__85
18		Kit adhesivos	Stickers set	1	ADHESI__249

SEMICARENADO RETRO PARA - RETRO WINDSCREEN FOR -
 WINDSCHUTZSCHEIBE RETRO FÜR
BMW R NINE T SCRAMBLER

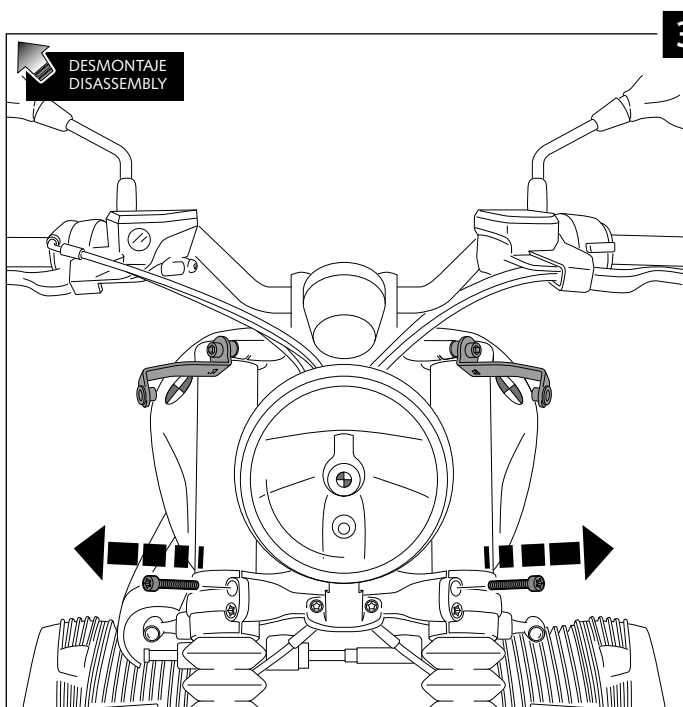
INSTRUCCIONES DE MONTAJE - MOUNTING INSTRUCTIONS - MONTAGEANLEITUNG



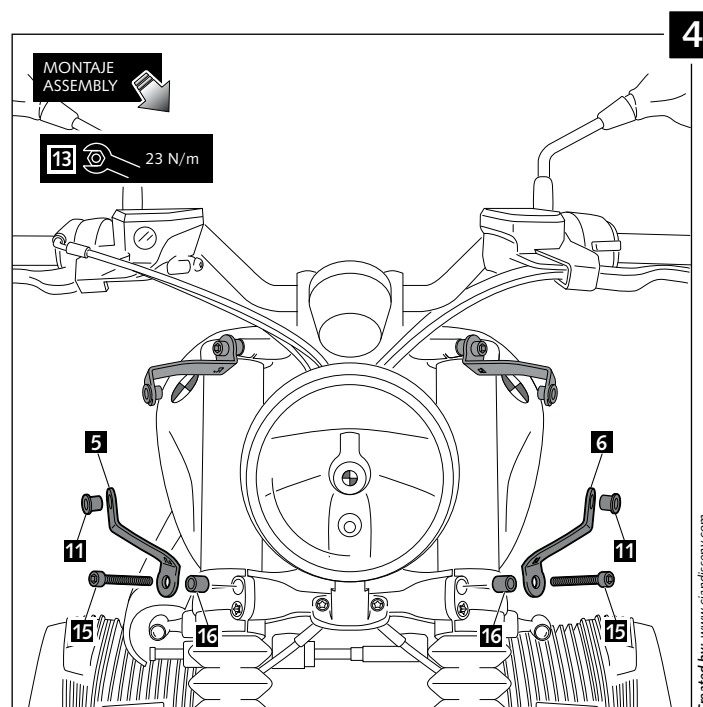
1



2



3



4

SEMICARENADO RETRO PARA - RETRO WINDSCREEN FOR -
 WINDSCHUTZSCHEIBE RETRO FÜR
BMW R NINE T SCRAMBLER

INSTRUCCIONES DE MONTAJE - MOUNTING INSTRUCTIONS - MONTAGEANLEITUNG

