

# C-Bow Taschenhalter / Soft bag holder

KAWASAKI ER6-n/f

ab Baujahr 2012 / from date of manufacture 2012

Artikel Nr.: / Item-no.:

6302516 00 01 schwarz/black



DE MONTAGEANLEITUNG  
GB MOUNTING INSTRUCTIONS



DE INHALT  
GB CONTENTS

2	700007063	C-Bow schwarz	2	700007063	C-Bow black
1	700007914	C-Bow Halteadapter hinten	1	700007914	C-Bow adapter rear
1	700007915	C-Bow Halteadapter vorne links	1	700007915	C-Bow adapter front left
1	700007916	C-Bow Halteadapter vorne rechts	1	700007916	C-Bow adapter front right
1	700007917	Querstrebe	1	700007917	Bracing bow
2	150.923	Inbusschrauben M6x30	2	150.923	allen screw M6x30
12	150.915	Sechskantschraube M6 x 16mm	12	150.915	hexagon bolt M6 x 16mm
12	150.809	U-Scheibe Ø6,4	12	150.809	washer Ø6,4
2	150.810	Karoseriescheibe Ø6,4xØ18x1,5mm	2	150.810	body washer Ø6,4xØ18x1,5mm
2	150.799	selbstsichernde Mutter M6	2	150.799	self lock nut M6

Die hinteren Blinker verbleiben in Originalposition.

The rear indicators remain in original position.

DE WICHTIG  
GB IMPORTANT

Die Voraussetzung für die Montage ist natürlich eine gewisse technische Erfahrung. Wenn Sie sich nicht sicher sind, wie man eine bestimmte Arbeit ausführt, sollten Sie diese Ihrer Fachwerkstatt überlassen. Ziehen sie alle zugänglichen Schrauben zuerst nur locker an. Nachdem alles montiert ist, werden die Schrauben dann auf das entsprechende Anzugsmoment festgezogen. Dadurch wird sichergestellt, dass das Produkt spannungsfrei angebaut ist. Anzugsmomente beachten! Nach der Montage alle Verschraubungen auf festen Sitz kontrollieren!

Of course, the assembly requires a certain technical experience. If you are not sure how to execute a determined action, you should ask your local distributor to do it. First, tighten all screws only loosely. After mounting all parts, the screws should be tightened to the torque specified. This guarantees, that the product is mounted without tension. Observe the tightening torques of the manufacturer! Control all screw connections after the assembling for tightness!

# C-Bow Taschenhalter / Soft bag holder

KAWASAKI ER6-n/f

ab Baujahr 2012 / from date of manufacture 2012

Artikel Nr.: / Item-no.:

6302516 00 01 schwarz/black

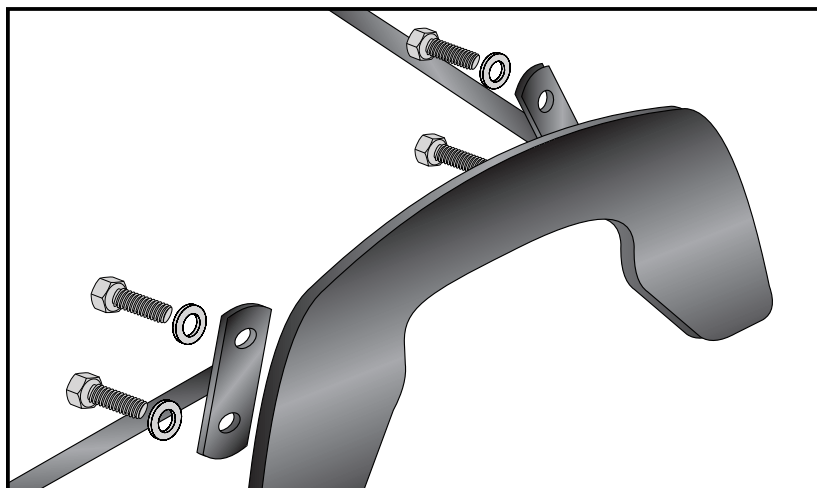


**DE** VORBEREITUNG  
**GB** PREPARING

**1** Sitzbank abnehmen.  
Zur besseren Montage die Halteadapter  
zuerst locker mit dem Wing verschrauben.  
Hierzu die Sechskantschrauben M6x16  
sowie U-Scheiben Ø6,4 verwenden.

Dismantle seat.

For easy assembling fix the C-Bow  
to the adapters first. Use hexagon bolts  
M6 x 16 and washers ø6,4.

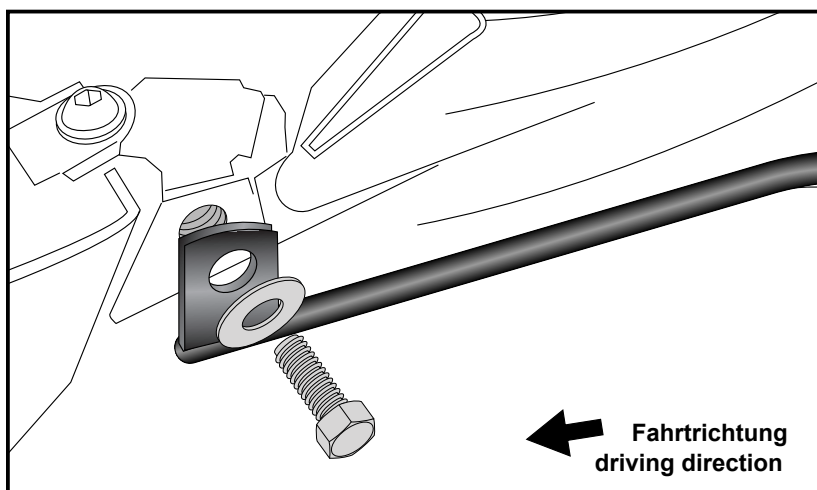
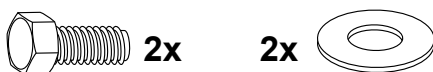


**DE** MONTAGEANLEITUNG  
**GB** MOUNTING INSTRUCTIONS

**2** Befestigung vorne links und rechts:  
An der vorderen Verschraubung der  
Seitenverkleidung - Original Schraube  
entfällt. Den Adapter mit der Sechskant-  
schraube M6x18 sowie Karosserie-  
scheibe Ø18xØ6,4x1,5mm montieren.

Fastening front left + right:

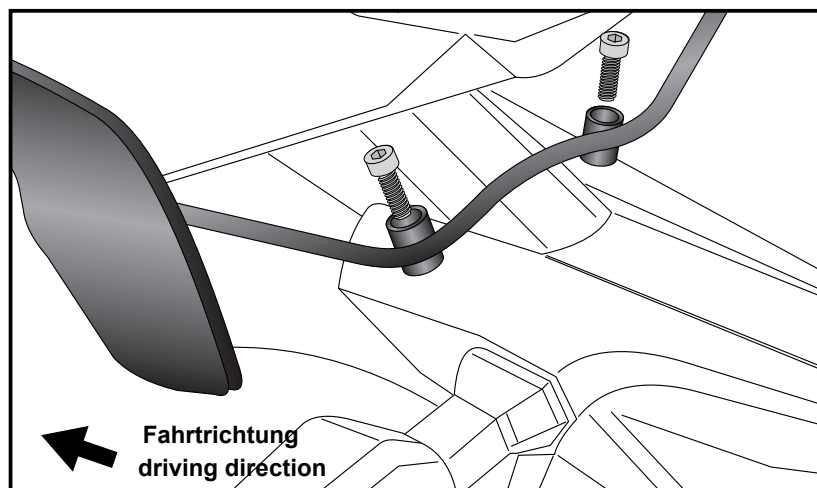
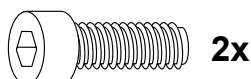
dismantle original screws at the front  
bolting of the fairing (screws are obsolete).  
Fix the adapter with hexagon screws M6  
x 18mm and washers Ø18xØ6,4x1,5mm



**3** Befestigung hinten links und rechts:  
Die beiden Originalschrauben des  
Heckkotflügels ausdrehen (entfallen)  
Den hinteren Halteadapter an den nun  
freien Bohrungen mit den Inbusschrauben  
M6x30 montieren.

Fastening rear left + right:

dismantle original screws of the rear  
fender (screws are obsolete). Fix the  
adapter with allen screws M6 x 30mm.



# C-Bow Taschenhalter / Soft bag holder

**KAWASAKI ER6-n/f**

ab Baujahr 2012 / from date of manufacture 2012

Artikel Nr.: / Item-no.:

6302516 00 01 schwarz/black



DE MONTAGEANLEITUNG  
GB MOUNTING INSTRUCTIONS

## Befestigung der Querstrebe:

Diese verläuft unter dem Innenkotflügel quer zur Fahrtrichtung.

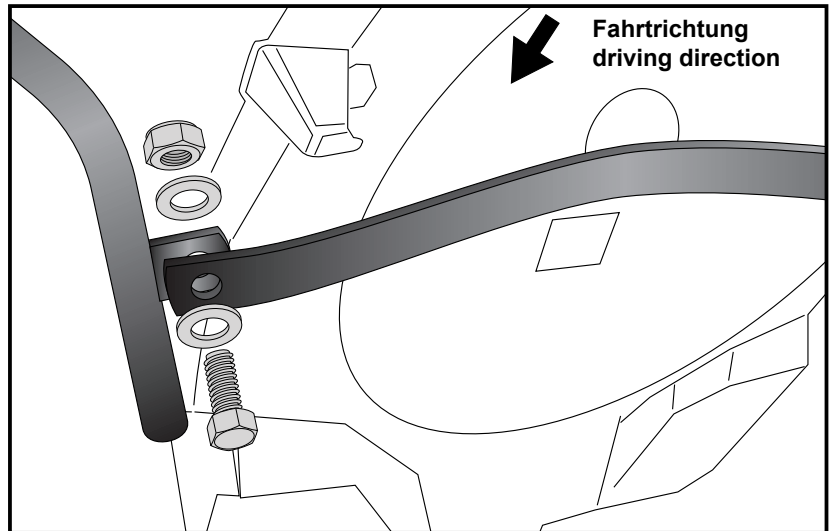
Sie wird mit den Sechskantschrauben M6x18 sowie U-Scheiben Ø6,4 und selbstsichernden Muttern M6 montiert. Die Strebe so ausrichten daß sich die Rundung in den Innenkotflügel anlegt.

## Fastening of the bracing bow:

under the rear fender. Use hexagon bolts M6 x 18, washers ø6,4 and self lock nuts M6. Align the bracing bow so that the curve applies to the inner fender.



**4**



GB ACHTUNG  
DE CAUTION

**Nach der Montage alle Verschraubungen auf festen Sitz kontrollieren ! Abgebaute Teile wieder montieren. Bitte beachten Sie unsere beigefügten Serviceinformationen.**

**Control all screw connections after the assembling for tightness! Reassemble the dismantled parts. Please notice our enclosed service information.**

Bei gleichzeitigem Anbau von Alurack und C-Bow müssen zwischen Wing und Halteadapter die Aludistanzen Ø15xØ9x15mm montiert werden. Zur Verschraubung die Sechskantschrauben M6x30 verwenden. Schrauben und Distanzen können bei Bedarf kostenlos angefordert werden.

Mounting together with a Alurack: alu spacers Ø15xØ9x15mm must be added between C-Bow and adapter. Use hexagon bolts M6 x 30 for fixing. Screws and spacers can be obtained free of charge if necessary.



Als weiteres Zubehör lieferbar: / Also available:

6502516 01 01 Alurack  
5012516 00 01 Motorschutzbügel / Engine guard

Weiteres Zubehör auf unsere Homepage. More accessories: see our homepage.



**Hepco & Becker GmbH**  
An der Steinmauer 6  
D-66955 Pirmasens  
Germany

Tel.: +49 (0)6331 - 1453 - 100  
Fax: +49 (0)6331 - 1453 - 120  
eMail: [vertrieb@hepco-becker.de](mailto:vertrieb@hepco-becker.de)  
[www.hepco-becker.de](http://www.hepco-becker.de)