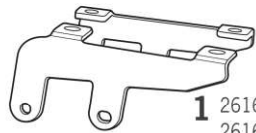


# SHAD

## YAMAHA MT 07 '18 SIDE BAG HOLDER Y0MT78SE



**1** 261687 x1 →  
261688 x1 ←



**2** 260239 x4  
Ø14 Ø8,5 x 8,5



**3** 303045 x12  
Ø8



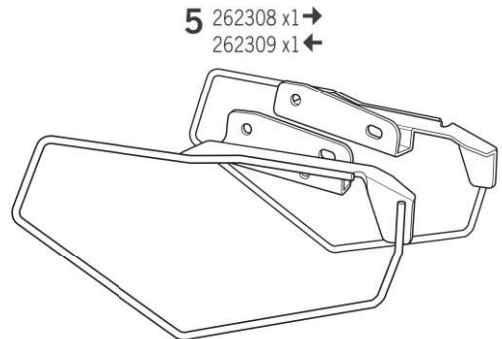
**4** 304028 x4  
M8 x 25  
Din 7380



**6** 304053 x4  
M8 x 30  
Din 7380



**7** 302024 x4  
Ø8



**5** 262308 x1 →  
262309 x1 ←

### ! WARNING!

**GB** Do not fully tighten the screws until it is ensured that the KIT is correctly attached and aligned.

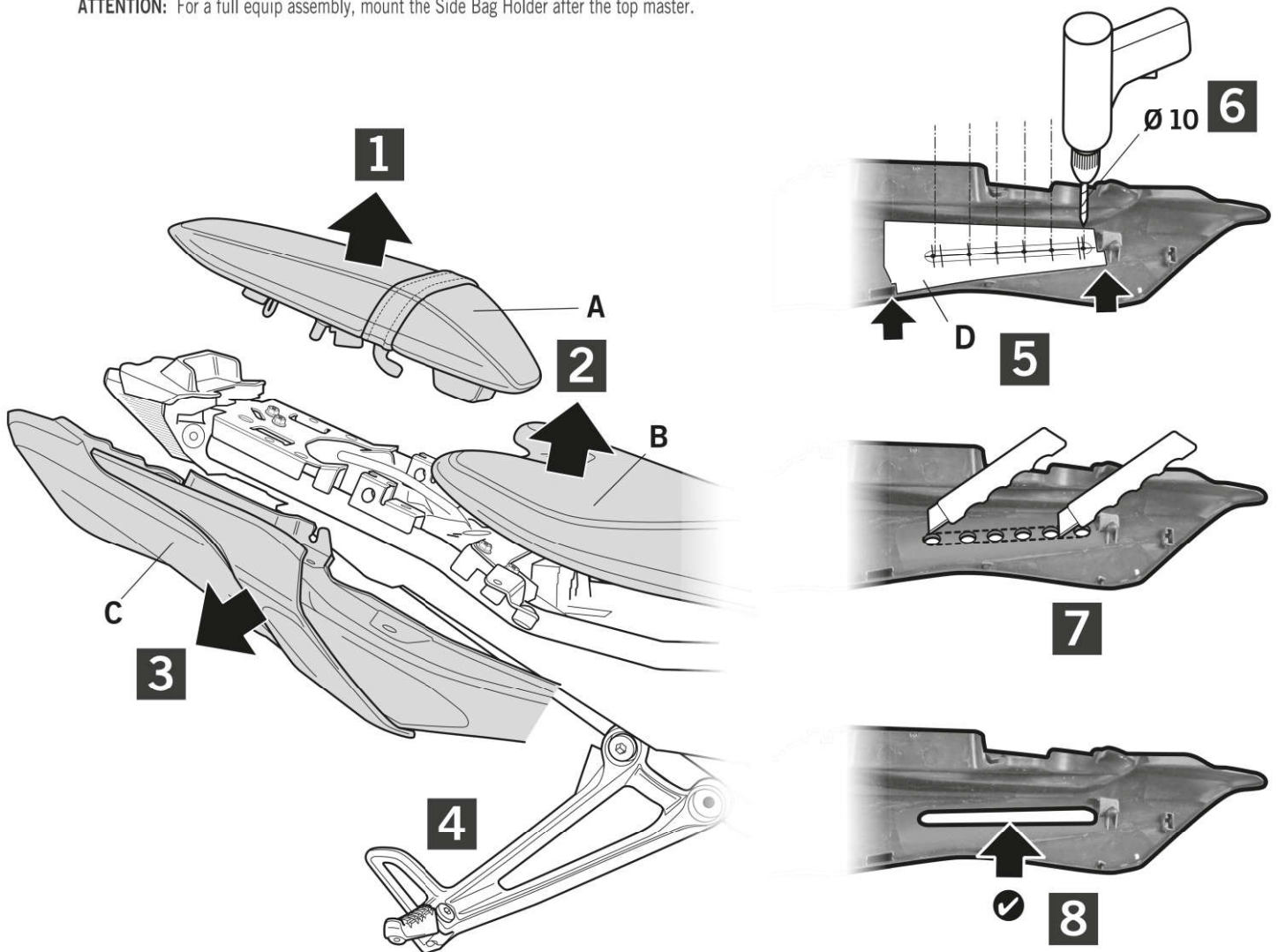
**E** No apretar los tornillos del todo hasta asegurarse que el KIT está correctamente colocado y alineado.

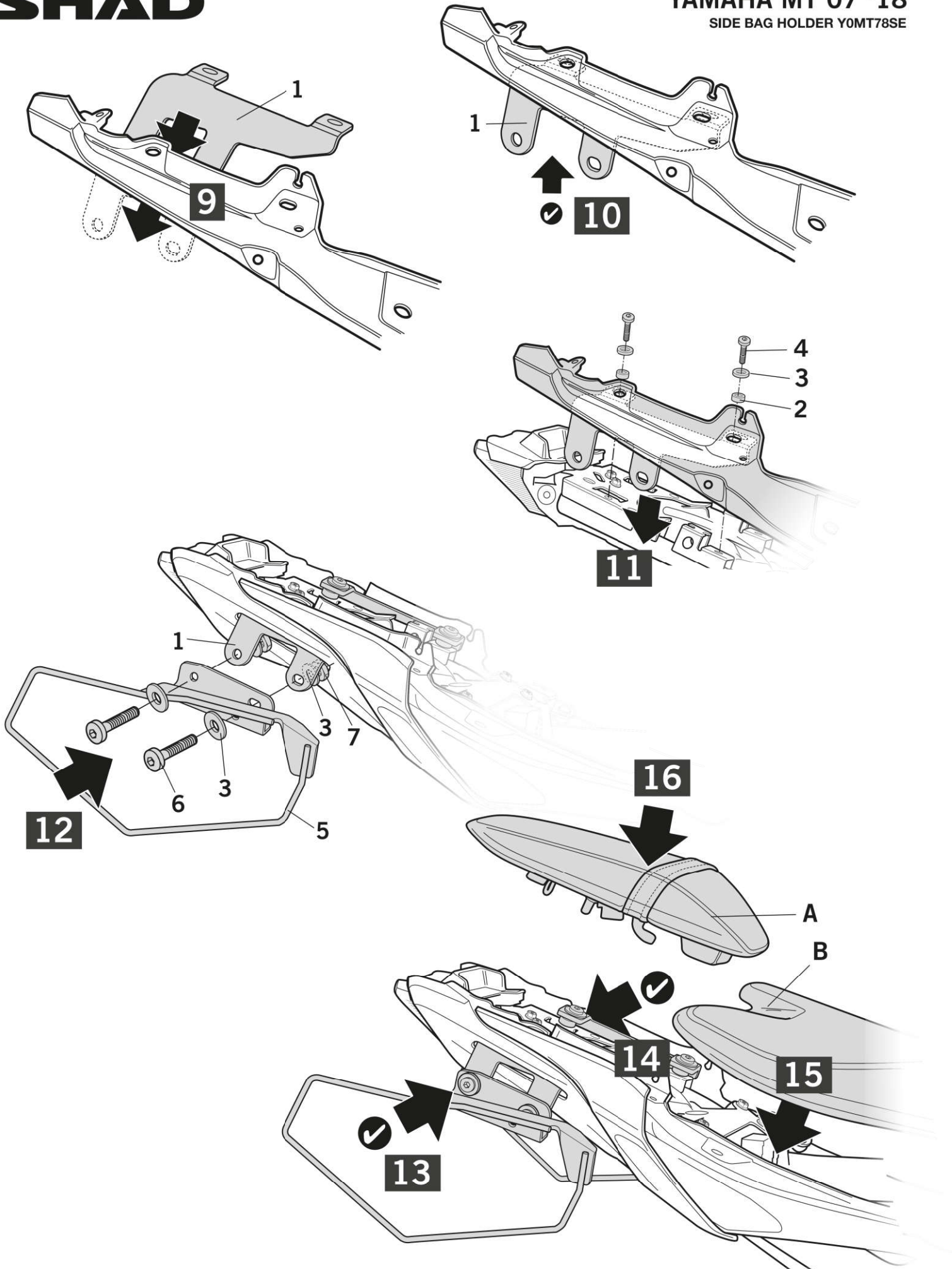
**D** Ziehen Sie die Schrauben nicht ganz fest, bevor Sie sich nicht vergewissert haben, daß der Bausatz korrekt eingestellt und ausgerichtet ist.

**I** Non stringere del tutto le viti fin tanto non si è sicuri che il kit è collocato correttamente e allineato.

**F** Ne pas serrer les vis avant d'être sûr que le KIT est correctement monté et ajusté.

**ATTENTION:** For a full equip assembly, mount the Side Bag Holder after the top master.





TOP MASTER  
+  
SIDE BAG HOLDER

