

## Easyrack

Artikel Nr.: / Item-no.:

**661671 01 01** schwarz/black

## Alurack

Artikel Nr.: / Item-no.:

**650671 01 01** schwarz/black



## BMW R 1200 GS Adventure

ab Baujahr 2014 / from date of manufacture 2014



### Als weiteres Zubehör lieferbar: / Also available:

650671 00 05 Seitenträger Lock it / Side carrier Lock it  
810671 00 09 Motorschutzplatte / Skid plate  
700671 00 01 Lampenschutzgitter / Headlight grilles

Artikelnummern für Farbe anthrazit 05  
Auch in silber (09) und schwarz (01)  
lieferbar

Item-no. for the colour anthracite 05  
also available in silver (09) and black (01)

Weiteres Zubehör auf unsere Homepage. More accessories: see our homepage.



**Hepco & Becker GmbH**  
An der Steinmauer 6  
D-66955 Pirmasens  
Germany

**Tel.: +49 (0)6331 - 1453 - 100**  
**Fax: +49 (0)6331 - 1453 - 120**  
**eMail: [vertrieb@hepco-becker.de](mailto:vertrieb@hepco-becker.de)**  
**[www.hepco-becker.de](http://www.hepco-becker.de)**

# Easyrack

Artikel Nr.: / Item-no.:

**661671 01 01** schwarz/black

# Alurack

Artikel Nr.: / Item-no.:

**650671 01 01** schwarz/black



## BMW R 1200 GS Adventure

ab Baujahr 2014 / from date of manufacture 2014

**DE** INHALT  
**GB** CONTENTS

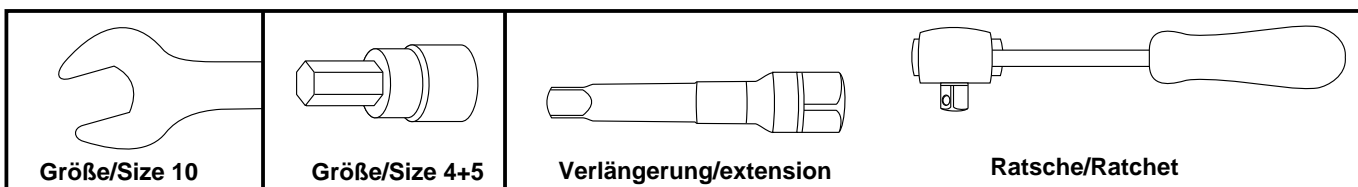
1	700008418	Rohradapter links	1	700008418	tube adapter eft
1	700008419	Rohradapter rechts	1	700008419	tube adapter right
<b>Bei Bestellung eines Aluracks zusätzlich:</b>			<b>When ordering a Alurack:</b>		
1	799.901HB	Alu-Rack	1	799.901HB	alu-rack
1	799.902HB	TC-Bügel für Alu-Rack	1	799.902HB	bow for Alu-rack
1	799.903HB	Abdeckplatte für Rack	1	799.903HB	plastic cover for rack
<b>Bei Bestellung eines Easyracks zusätzlich:</b>			<b>When ordering a Easyrack:</b>		
1	700008650	Easyrack	1	700008650	Easyrack
1	700008647	Abdeckblende links	1	700008647	plastic cover left
1	700008648	Abdeckblende rechts	1	700008648	plastic cover right
<b>1 Schraubensatz/Screw kit:</b>					
2	150.894	Linsenkopfschrauben M8x35	2	150.894	filister head screw M8x35
2	150.819	Linsenkopfschrauben M8x25	2	150.819	filister head screw M8x25
4	150.885	Inbusschraube M6 x12	4	150.885	allen screw M6 x12
4	150.763	Inbusschraube M6 x 20	4	150.763	allen screw M6 x 20
4	150.809	U-Scheibe ø6,4	4	150.809	washer ø6,4
4	150.810	U-Scheibe ø8,4	4	150.810	washer ø8,4
4	150.799	Selbstsichernde Mutter M6	4	150.799	self-lock nut M6
4	150.164	Viereck-Scheiben 20 x 20 x ø6,4	4	150.164	special washer n 20 x 20 x ø6,4
2	150.924	Aludistanzen Ø20xØ9x20mm	2	150.924	alu spacer Ø20xØ9x20mm
2	150.882	Aludistanzen Ø18xØ9x10mm	2	150.882	alu spacer Ø18xØ9x10mm

**DE** WICHTIG  
**GB** IMPORTANT

Die Voraussetzung für die Montage ist natürlich eine gewisse technische Erfahrung. Wenn Sie sich nicht sicher sind, wie man eine bestimmte Arbeit ausführt, sollten Sie diese Ihrer Fachwerkstatt überlassen. Ziehen sie alle zugänglichen Schrauben zuerst nur locker an. Nachdem alles montiert ist, werden die Schrauben dann auf das entsprechende Anzugsmoment festgezogen. Dadurch wird sichergestellt, dass das Produkt spannungsfrei angebaut ist. Anzugsmomente beachten! Nach der Montage alle Verschraubungen auf festen Sitz kontrollieren!

Of course, the assembly requires a certain technical experience. If you are not sure how to execute a determined action, you should ask your local distributor to do it. First, tighten all screws only loosely. After mounting all parts, the screws should be tightened to the torque specified. This guarantees, that the product is mounted without tension. Observe the tightening torques of the manufacturer! Control all screw connections after the assembling for tightness!

**DE** BENÖTIGTE WERKZEUGE  
**GB** TOOLS REQUIRED



# Easyrack

Artikel Nr.: / Item-no.:

**661671 01 01** schwarz/black

# Alurack

Artikel Nr.: / Item-no.:

**650671 01 01** schwarz/black



## BMW R 1200 GS Adventure

ab Baujahr 2014 / from date of manufacture 2014

### DE MONTAGEANLEITUNG GB MOUNTING INSTRUCTIONS

Soziussitzbank entnehmen,  
Original Brücke demontieren.  
Montage der Rohradapter VORNE:  
an den gleichen Punkten wie bei der Original  
Brücke. Links und rechts mit den Linsenkopf-  
schrauben M8x35 mit U-Scheiben Ø8,4.  
Zwischen Rahmen und Halteadapter die  
Aludistanzen Ø20xØ9x20mm fügen.

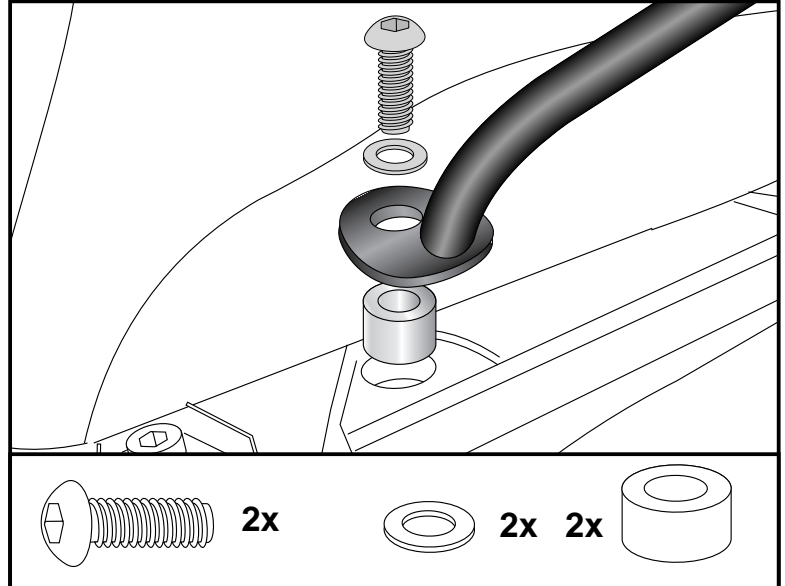
Dismantle the original rack and passenger  
seat:

Fastening of the tube adapter FRONT:  
at the fixing points of the original rack.

Left and right with filister head screws M8x35  
with washers Ø8,4.

Add spacer Ø20xØ9x20mm between frame  
and adapter.

**1**



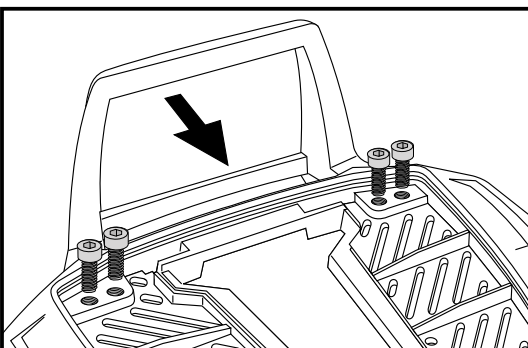
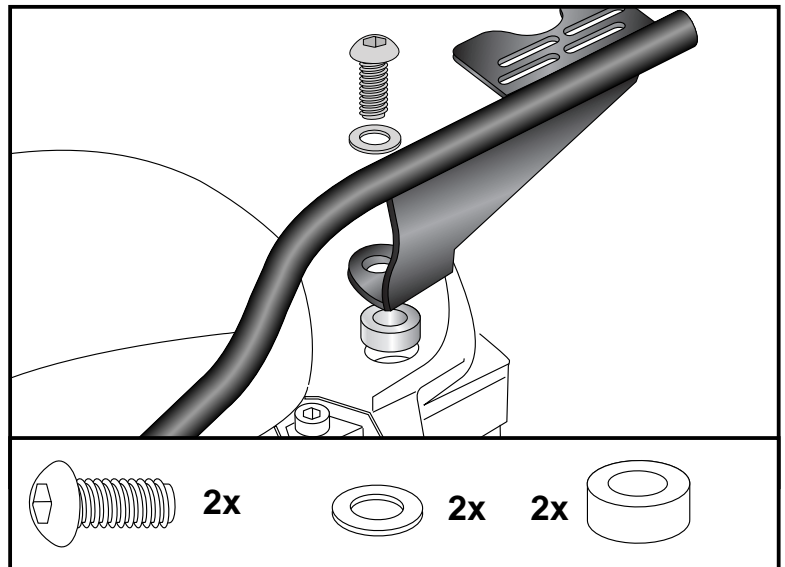
Montage der Rohradapter HINTEN:  
links und rechts mit den Linsenkopf-schrauben  
M8x25 mit U-Scheiben Ø8,4.  
Zwischen Rahmen und Rohradapter die  
Aludistanzen Ø18xØ9x10mm fügen.

Fastening of the tube adapter BACK:

left and right with filister head screws M8x25  
with washers Ø8,4.

Add spacer Ø20xØ9x10mm between frame  
and adapter.

**2**



**3**

**Nur beim Alurack notwendig ! For Alurack mounting only !**

Vorbereitung des Aluracks:

Den beiliegenden TC-Bügel mit den Inbusschrauben M6 x 12  
hinten unter dem Alu-Rack verschrauben.

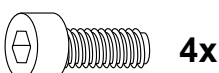
**HINWEIS:**

Der TC-Bügel ist nur bei Anbringung eines Hepco & Becker Topcases  
erforderlich.

Preparing of the Alurack:

Fix the bow to the rack with allen screws M6 x 12.

**NOTICE:**The bow is needed in use with a Hepco & Becker topcase only .



# Easyrack

Artikel Nr.: / Item-no.:

**661671 01 01** schwarz/black

# Alurack

Artikel Nr.: / Item-no.:

**650671 01 01** schwarz/black



## BMW R 1200 GS Adventure

ab Baujahr 2014 / from date of manufacture 2014

**DE MONTAGEANLEITUNG**  
**GB MOUNTING INSTRUCTIONS**

### Montage des Aluracks:

Das Alurack wird mit den Inbusschrauben M6x20, den Viereck-Scheiben 20x20x6,4, den U-Scheiben  $\varnothing 6,4$  und den selbstsichernden Muttern M6 auf den Rohradaptern verschraubt. Anschließend die Kunststoffabdeckung des Aluracks montieren.

### Fastening of the Alurack:

On the tube adapters.  
Use allen screws M6 x 20 and special washer 20 x 20 x  $\varnothing 6,4$ . Secure with washers  $\varnothing 6,4$  and self-lock nuts M6. Mount the plastic cover.

### Montage des Easyracks:

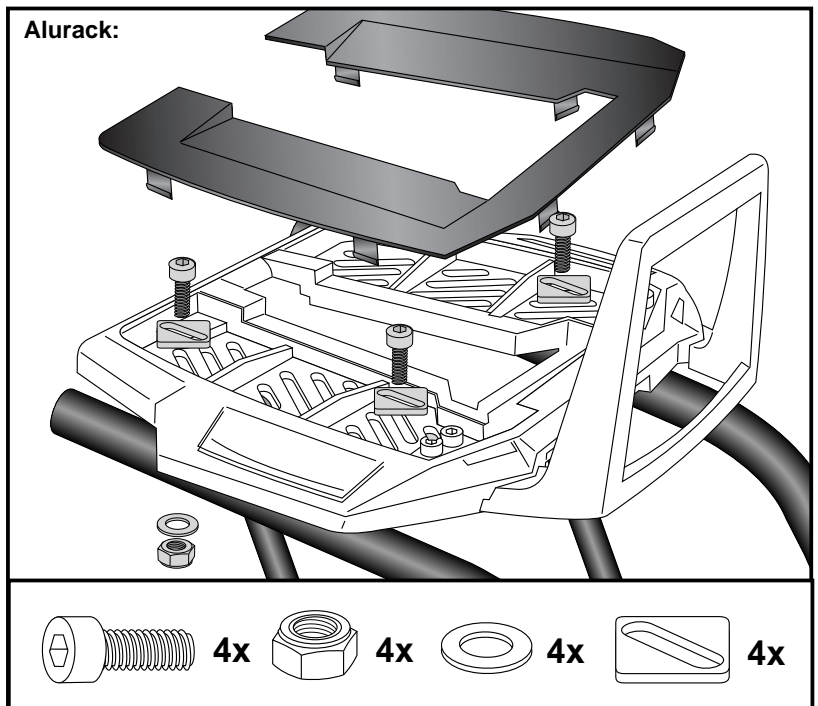
Das Easyrack wird mit den Inbusschrauben M6x20, den Viereck-Scheiben 20x20x6,4, den U-Scheiben  $\varnothing 6,4$  und den selbstsichernden Muttern M6 auf den Rohradaptern verschraubt. Anschließend die Kunststoffabdeckungen montieren.

### Fastening of the Easyrack:

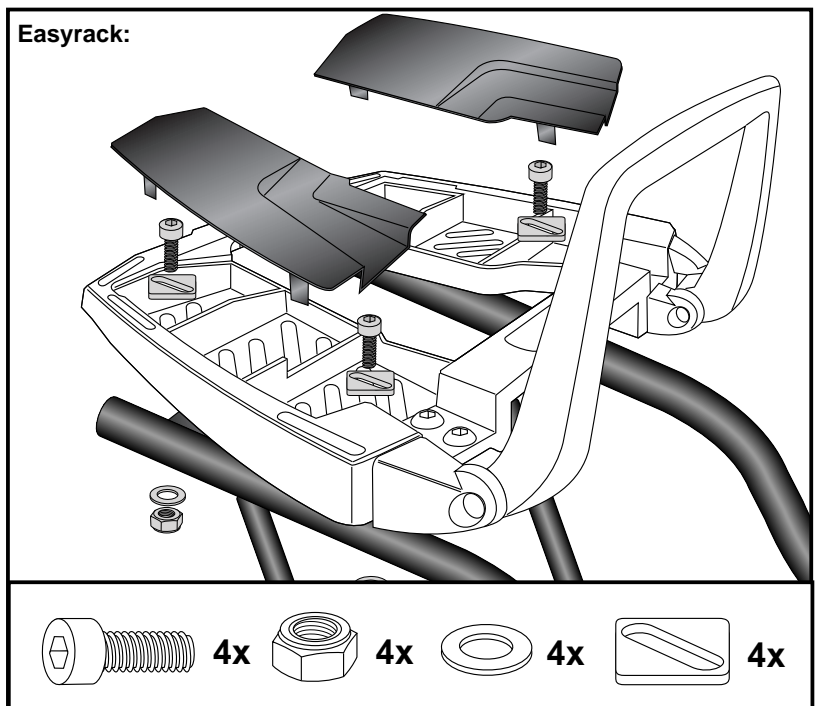
On the tube adapters.  
Use allen screws M6 x 20 and special washer 20 x 20 x  $\varnothing 6,4$ . Secure with washers  $\varnothing 6,4$  and self-lock nuts M6. Mount the plastic cover.

**3**

### Alurack:



### Easyrack:



**DE ACHTUNG**  
**GB CAUTION**

Nach der Montage alle Verschraubungen auf festen Sitz kontrollieren ! Abgebaute Teile wieder montieren. Bitte beachten Sie unsere beigefügten Serviceinformationen.

Control all screw connections after the assembling for tightness! Reassemble the dismantled parts. Please notice our enclosed service information.